

Tervező:



AQUATORUSZ
MÉRNÖKI IRODA

AQUATORUSZ Mérnöki Iroda Kft.
7030 Paks, Rákóczi utca 5-7., Tel.:20/944-0720
email: herczeg@aquatorusz.hu, web: www.aquatorusz.hu

Munkaszám:

0302/2016.

Terv tárgya:

Bikács község és Kistapé községrész belterületén csapadékvíz rendezés
engedélyezési terve

Dátum:

2017.10.18.

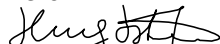
Rajz megnevezése:

Keresztszelvények II. (Á-1-1, Á-1-2, Á-1-3)

Méretarány:

M 1 : 100


Tervező:


Herczeg István

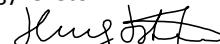
Tervezői szám:

VZ-TER/17-0649

Ellenőr:


Kovács József

Ügyvezető:


Herczeg István

Rajzszám:

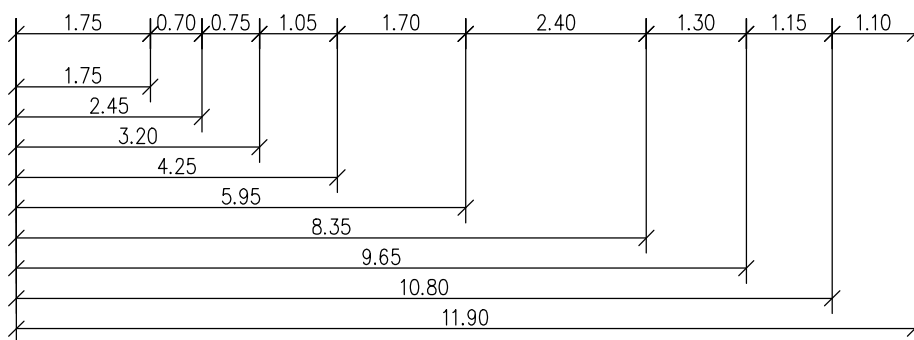
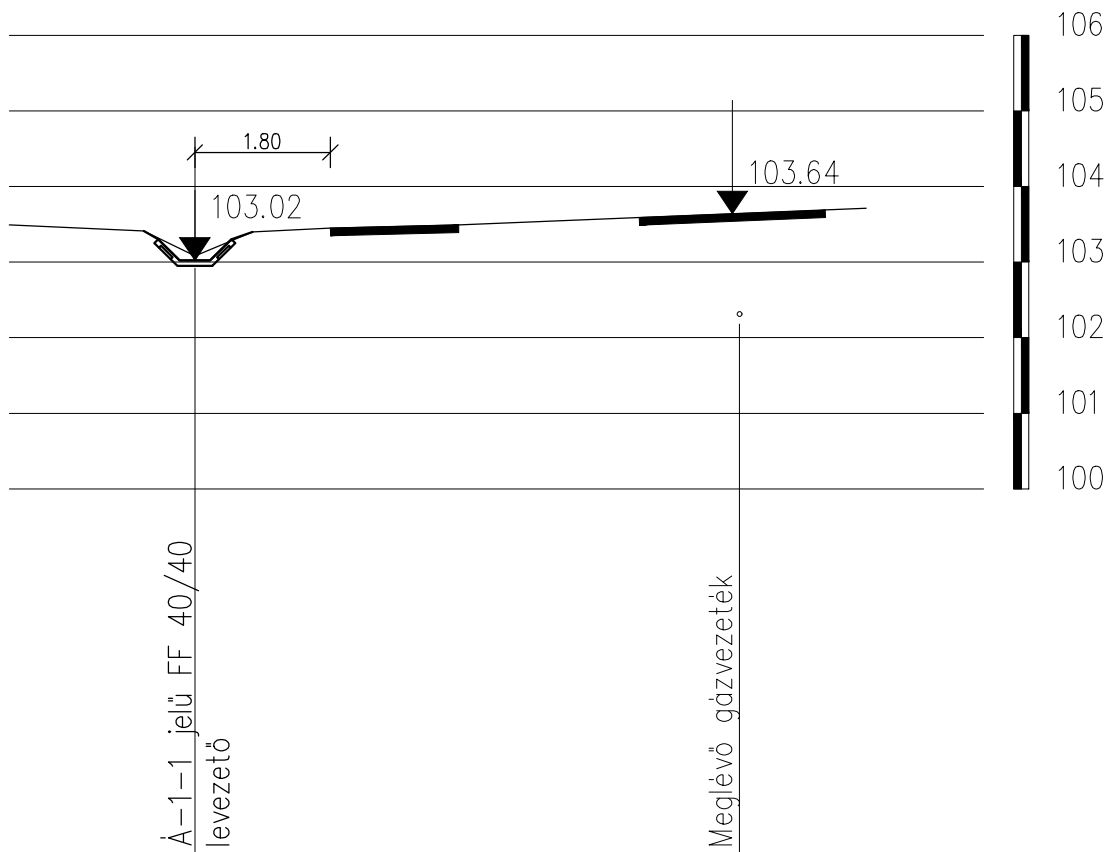
K - 18

13. keresztmetszvény

Hunyadi utca

Á-1-1 0+013.1

$M_h=1:100$ $M_v=1:100$

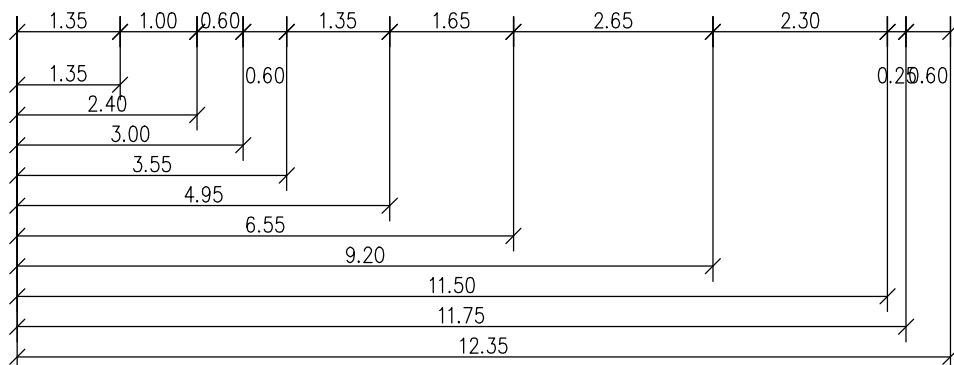
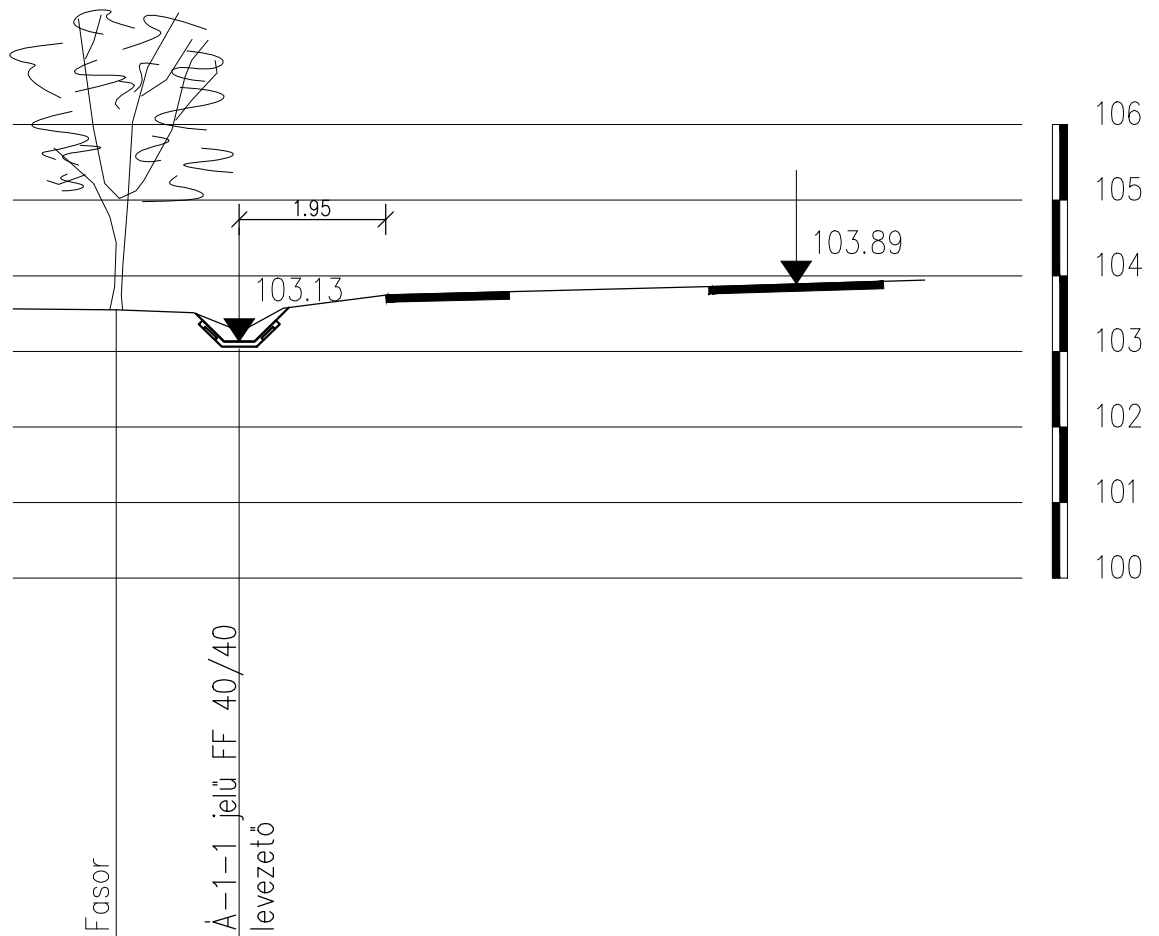


14. keresztmetsvény

Hunyadi utca

Á-1-1 0+033.1

$M_h=1:100$ $M_v=1:100$

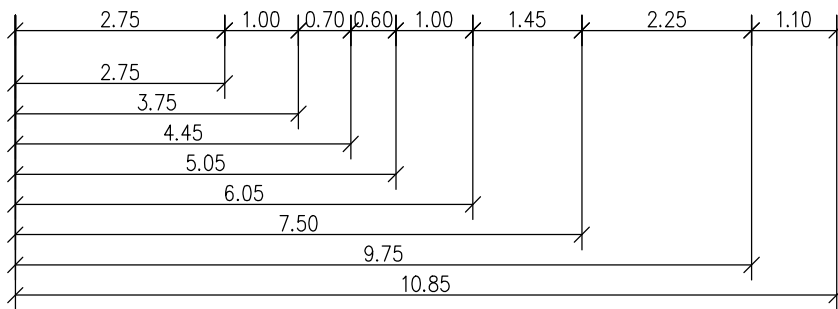
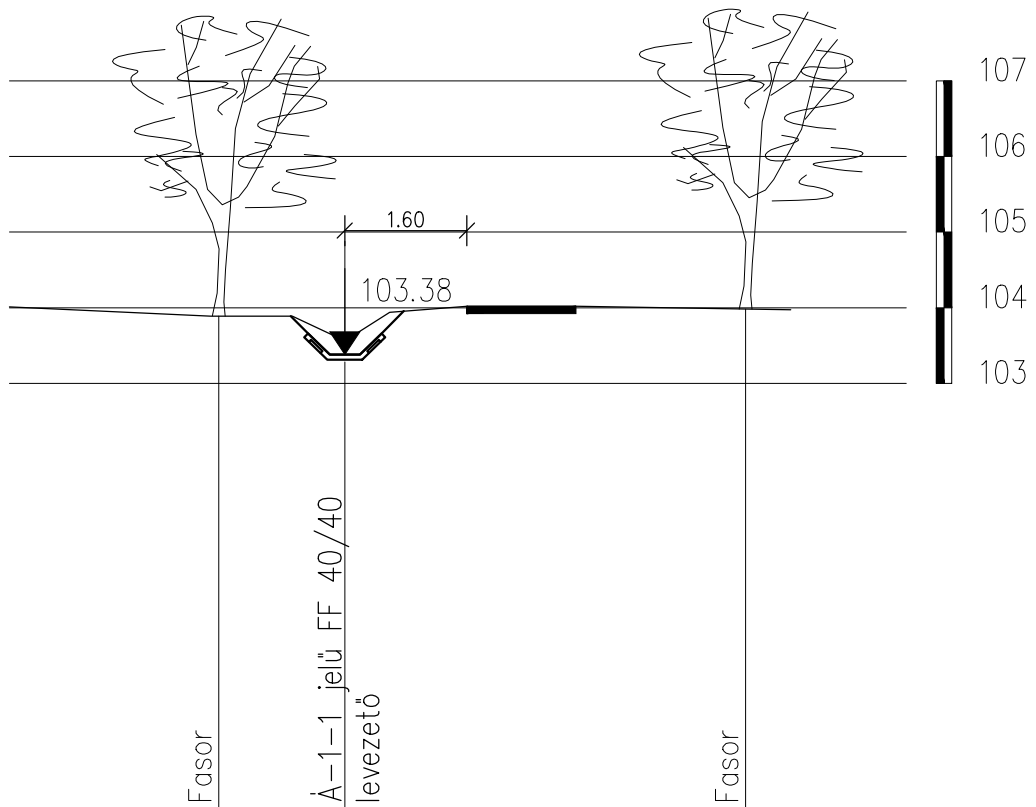


15. keresztmetsvény

Hunyadi utca

Á-1-1 0+063

$M_h=1:100$ $M_v=1:100$

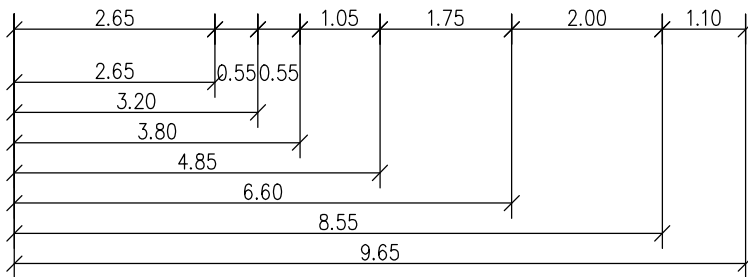
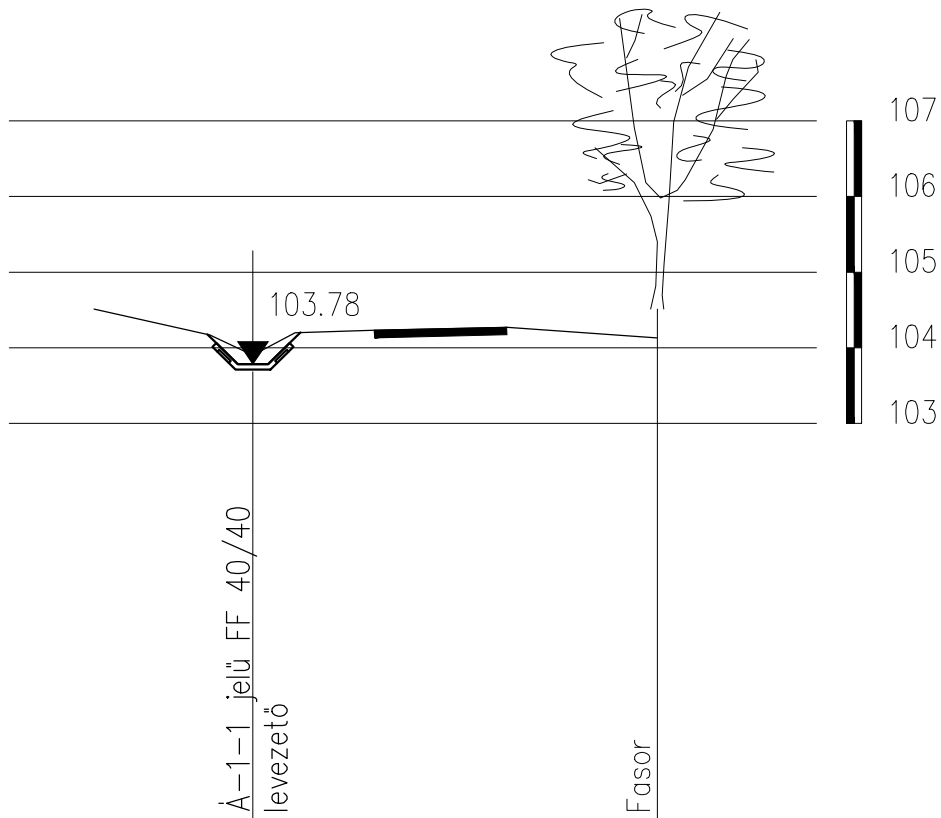


16. keresztmetszvény

Hunyadi utca

Á-1-1 0+096.4

$M_h=1:100$ $M_v=1:100$

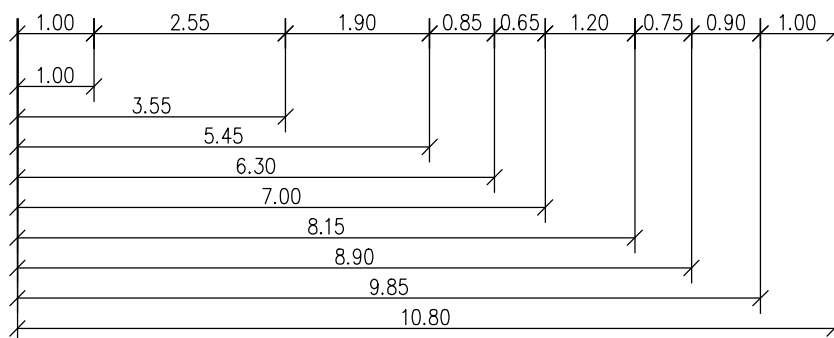
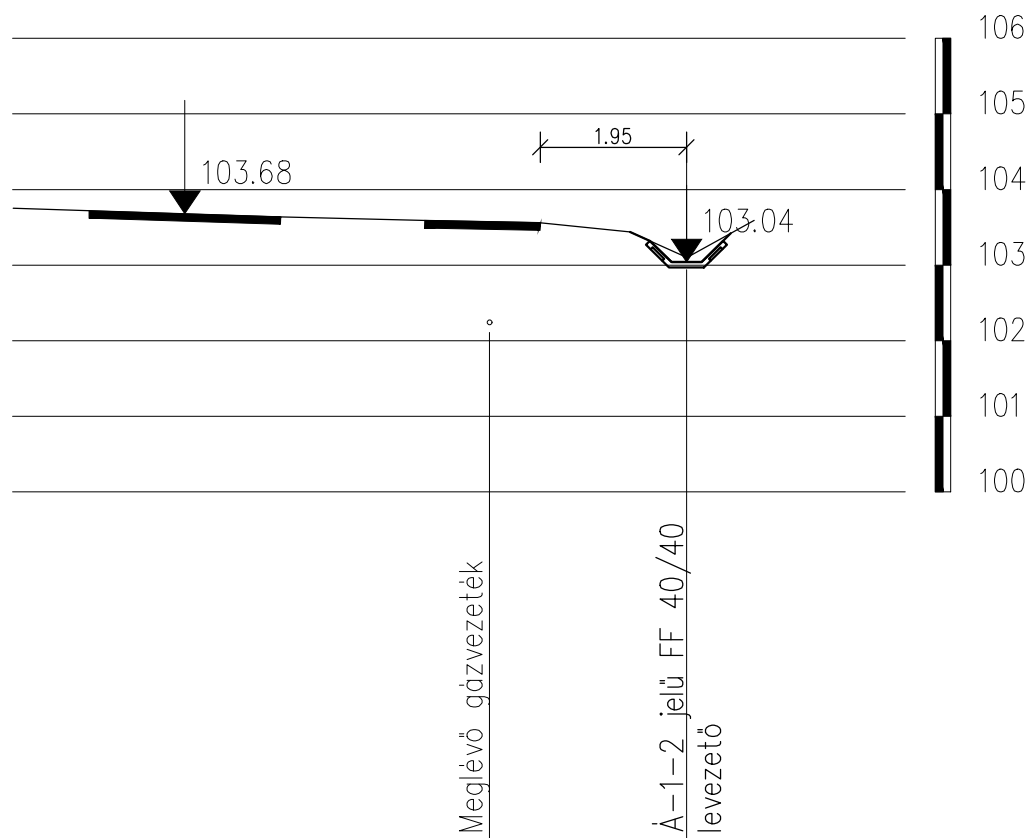


17. keresztmetszvény

Hunyadi utca

Á-1-2 0+005.2

$M_h=1:100$ $M_v=1:100$

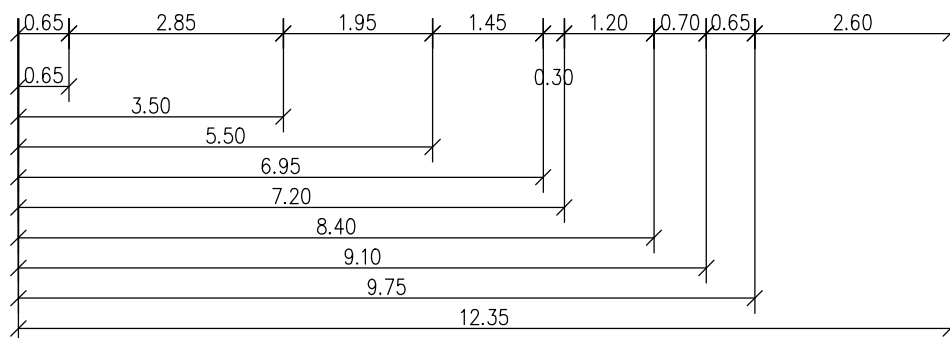
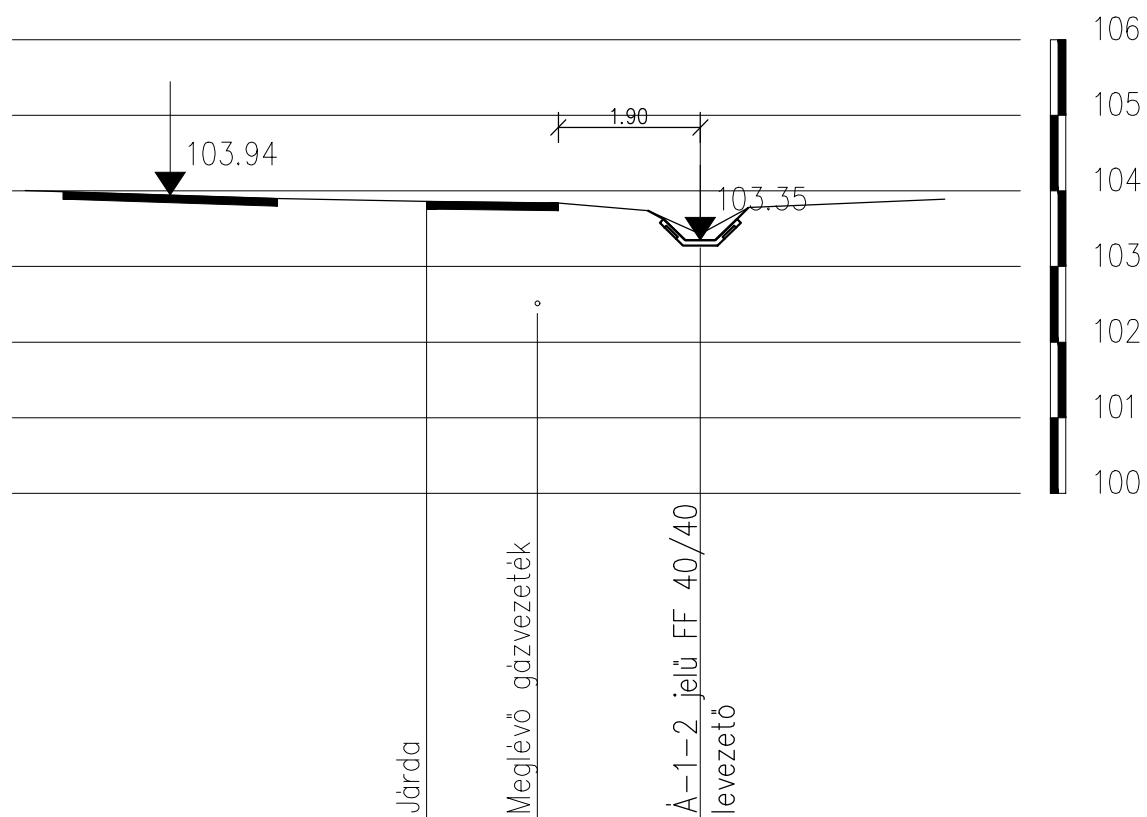


18. keresztmetszvény

Hunyadi utca

Á-1-2 0+022.7

$M_h=1:100$ $M_v=1:100$



19. keresztmetszvény

Hunyadi utca

Á-1-3 0+014

$M_h=1:100$ $M_v=1:100$

