

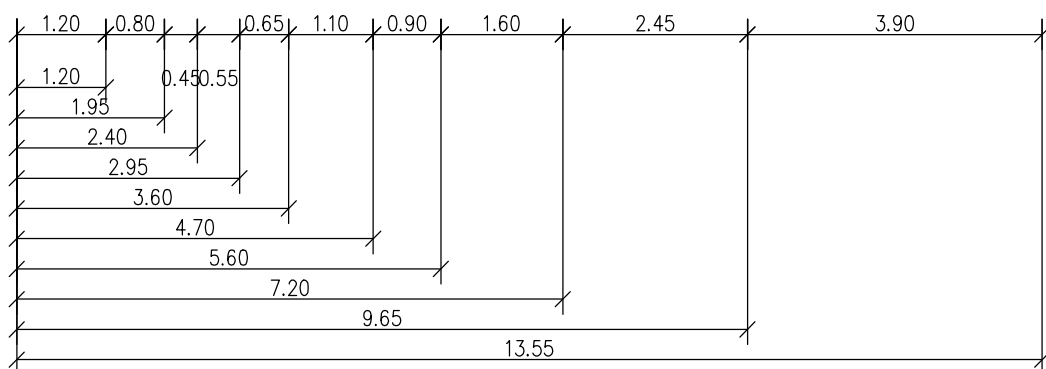
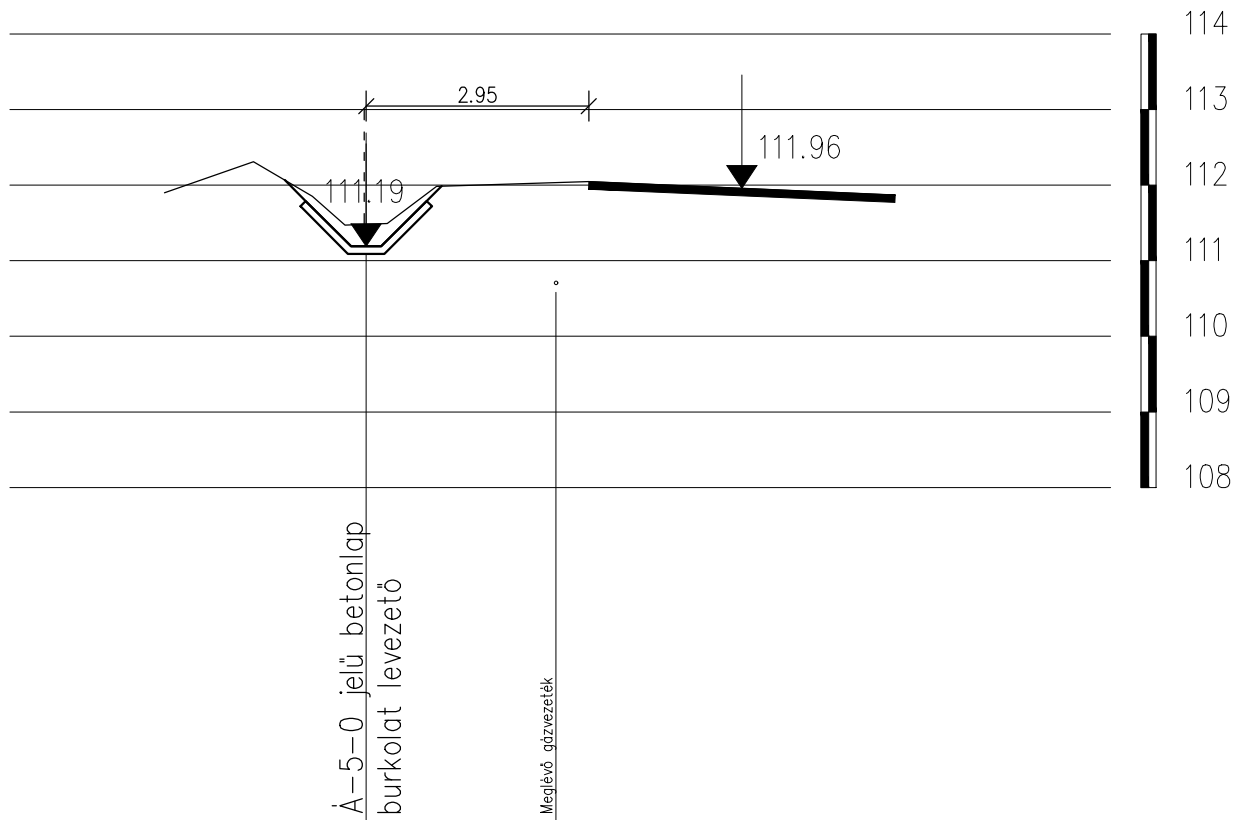
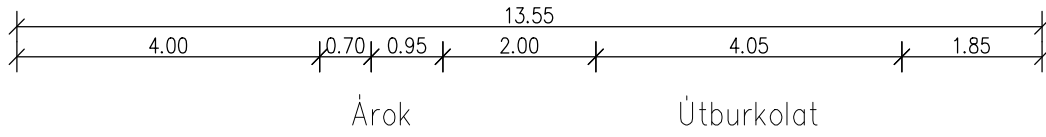
Tervező:			Munkaszám:	
 AQUATORUSZ MÉRNÖKI IRODA			0302/2016.	
AQUATORUSZ Mérnöki Iroda Kft. 7030 Paks, Rákóczi utca 5-7., Tel.:20/944-0720 email: herczeg@aquatorusz.hu, web: www.aquatorusz.hu				
Terv tárgya:			Dátum:	
Bikács község és Kistapé községrész belterületén csapadékvíz rendezés engedélyezési terve			2017.10.18.	
Rajz megnevezése:			Méretarány:	
Keresztszelvények V. (Á-5-0)			M 1 : 100	
Tervező:	Tervezői szám:	Ellenőr:	Ügyvezető:	Rajzszám:
 Herczeg István	VZ-TER/17-0649	 Kovács József	 Herczeg István	K - 21

34. keresztmetszvény

Kistápei út

Á-5-0 0+042.7

$M_h=1:100$ $M_v=1:100$

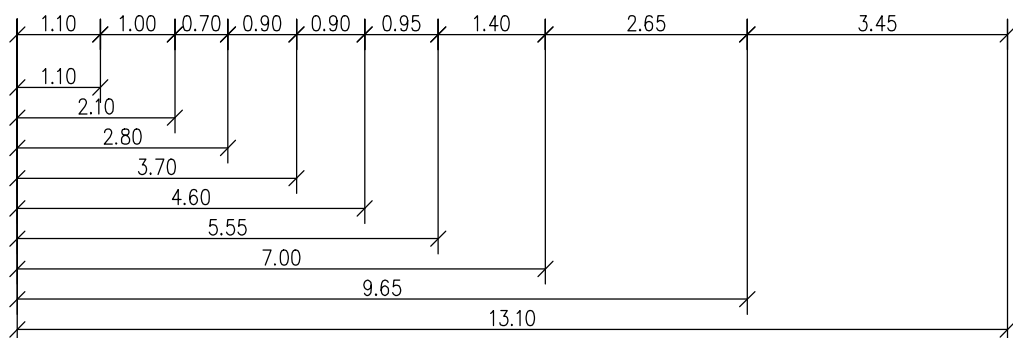
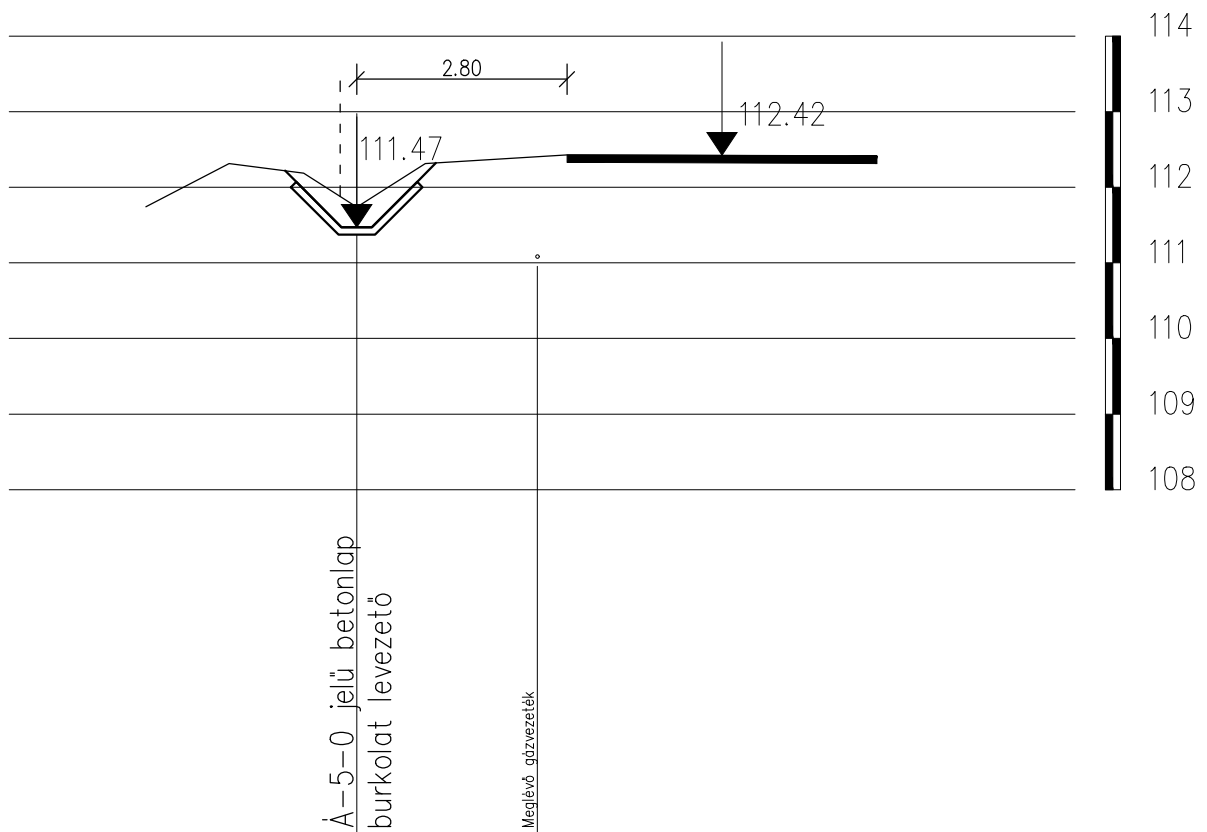
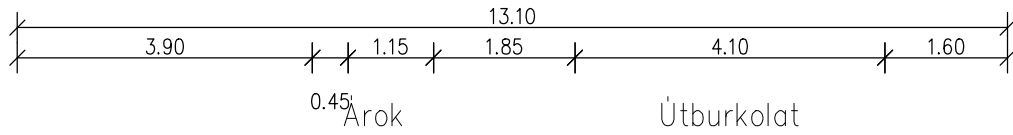


35. keresztmetszvény

Kistápei út

Á-5-0 0+076.2

$M_h=1:100$ $M_v=1:100$

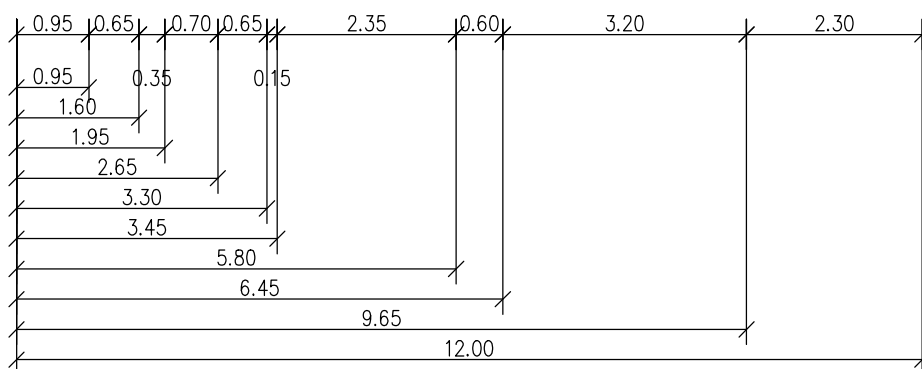
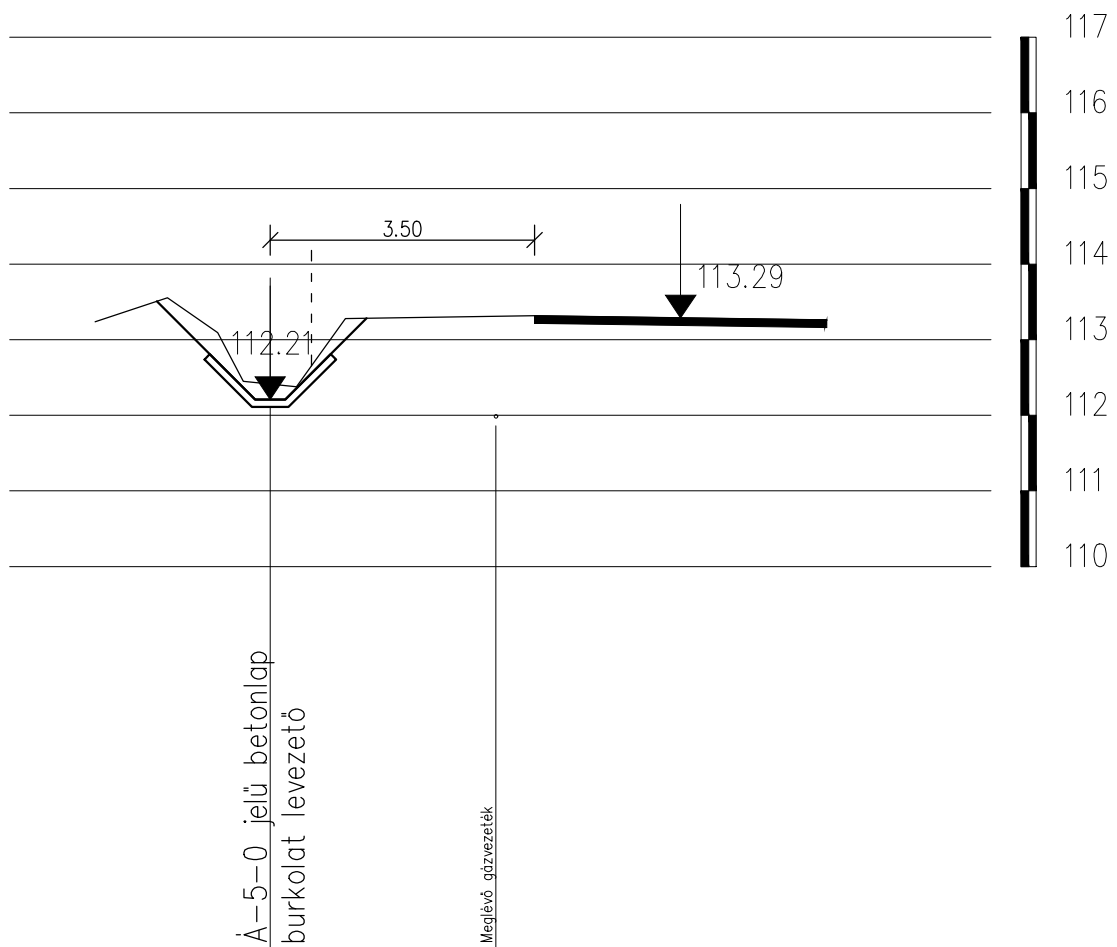
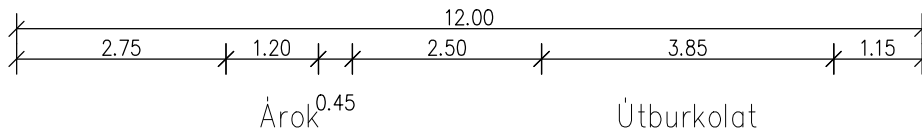


36. keresztmetszvény

Kistápei út

Á-5-0 0+113.1

$M_h=1:100$ $M_v=1:100$

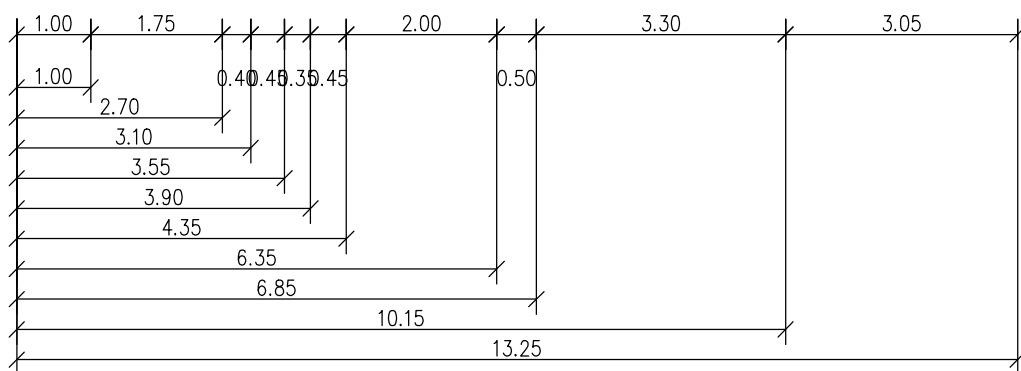
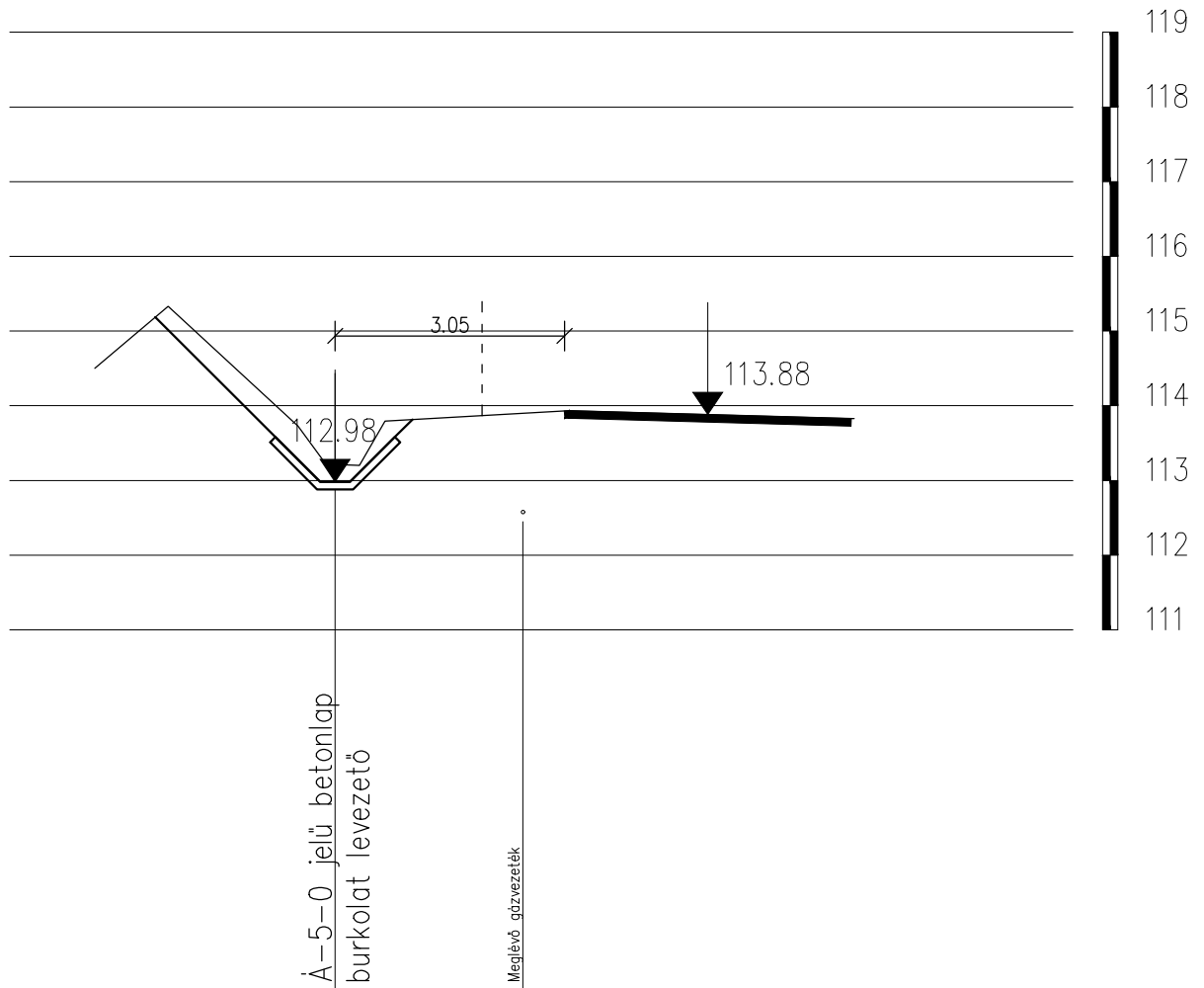
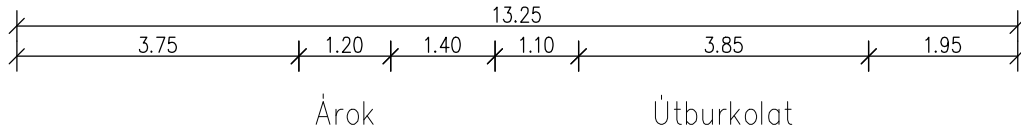


37. keresztmetsvény

Kistápei út

Á-5-0 0+153.7

$M_h=1:100$ $M_v=1:100$

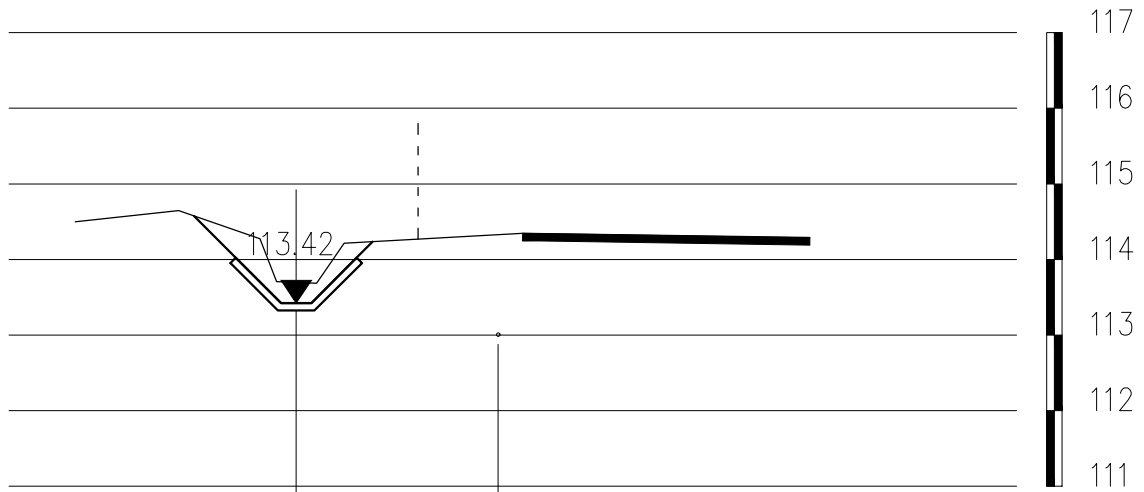
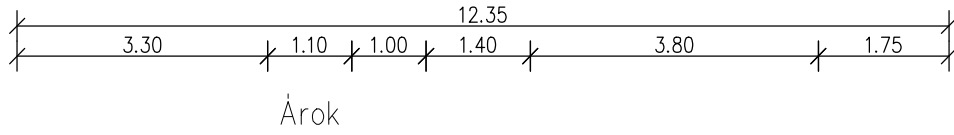


38. keresztmetszvény

Kistápei út

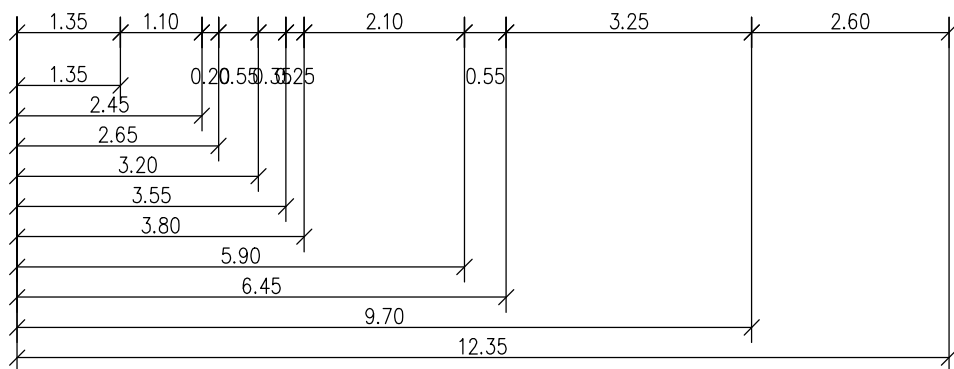
Á-5-0 0+202.8

$M_h=1:100$ $M_v=1:100$



Á-5-0 jelű betonlap
burkolat levezető

Meglévő gázvezeték

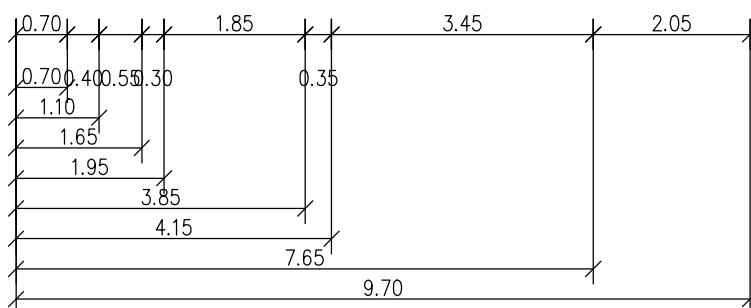
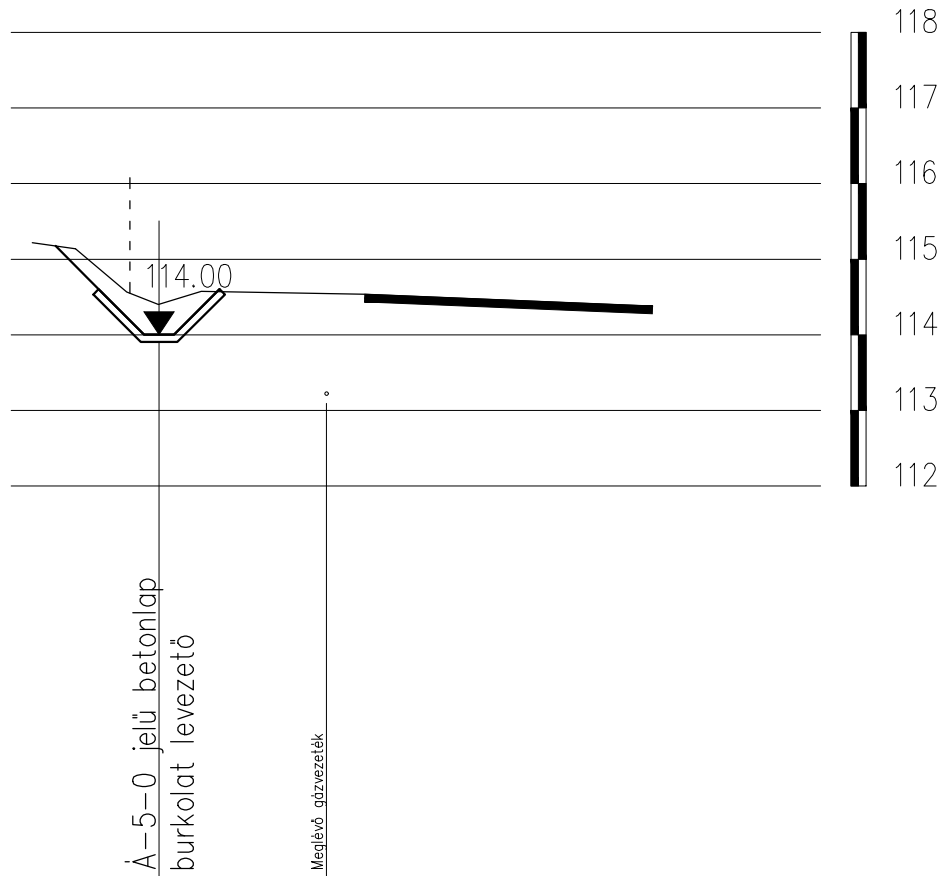
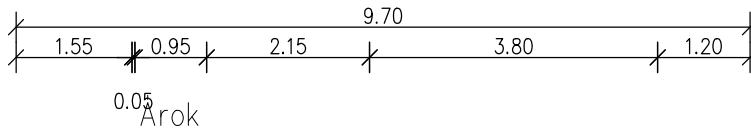


39. keresztmetsvény

Kistápei út

Á-5-0 0+267.4

$M_h=1:100$ $M_v=1:100$

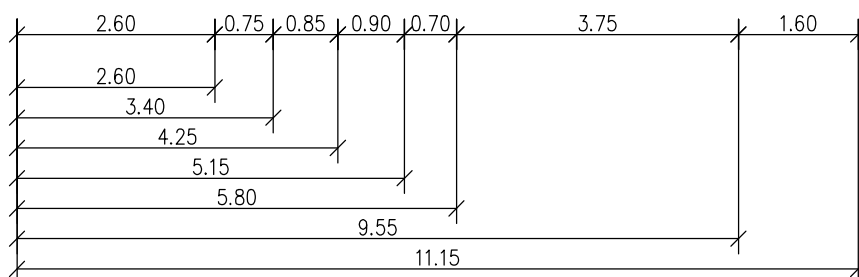
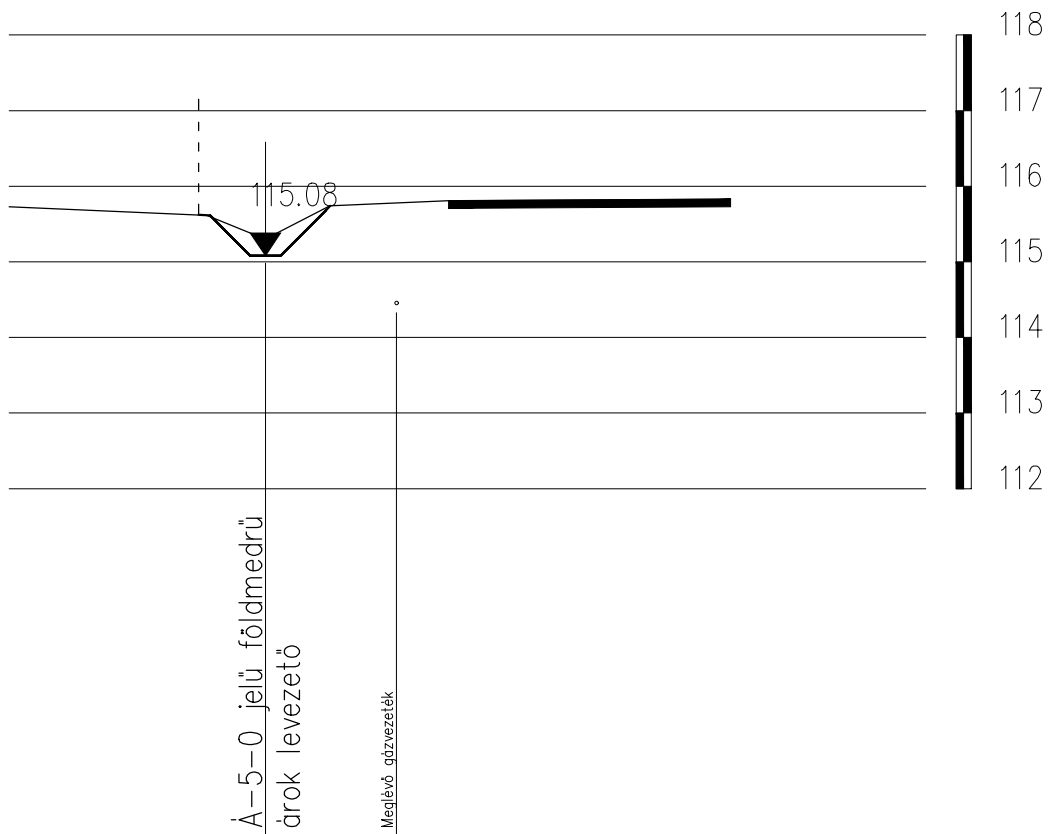
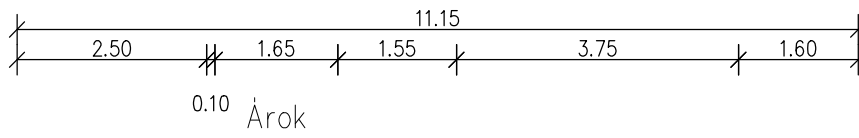


40. keresztmetszvény

Kistápei út

Á-5-0 0+352.9

$M_h=1:100$ $M_v=1:100$

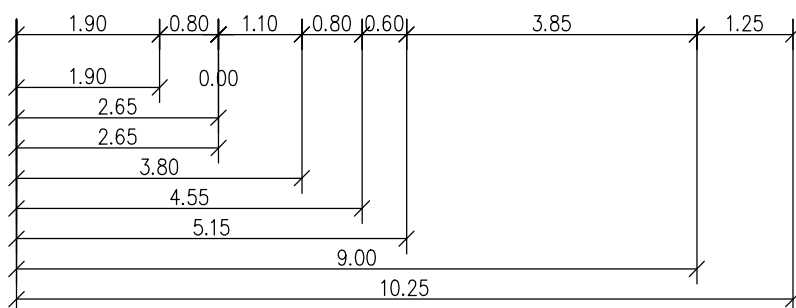
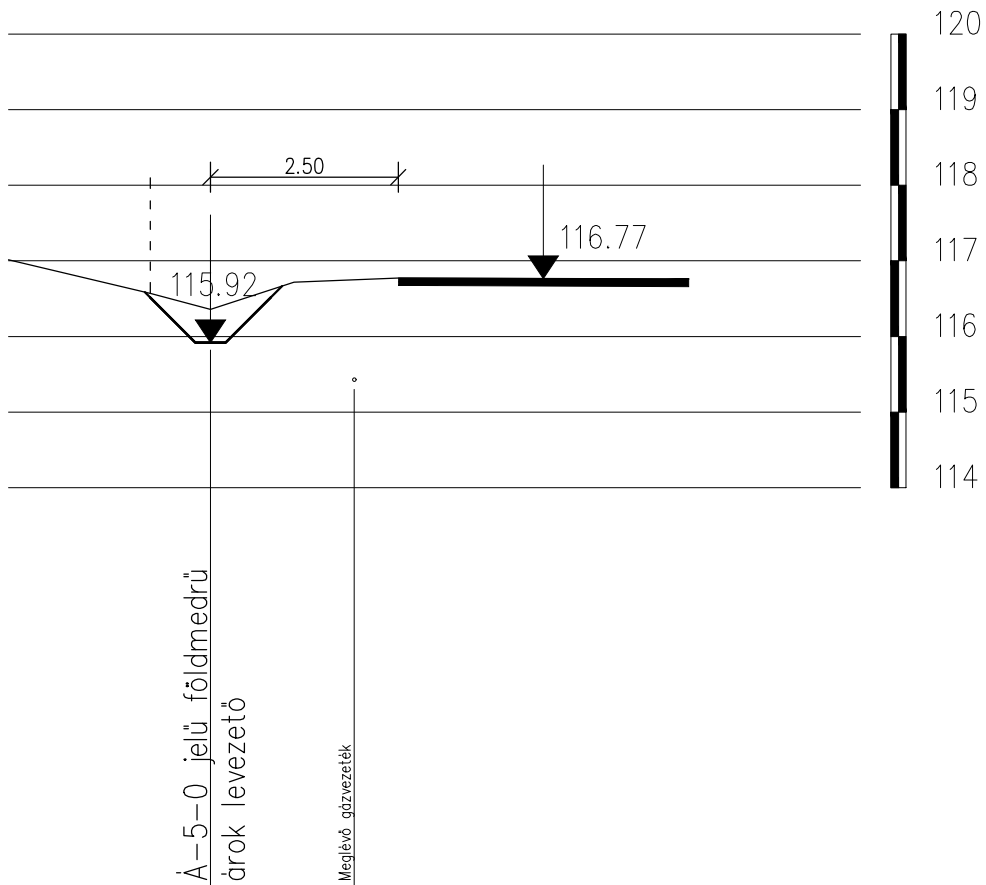
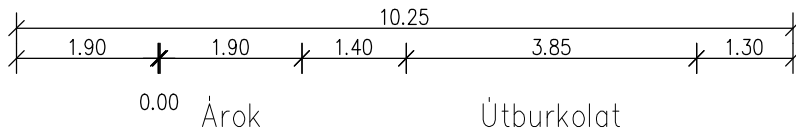


41. keresztmetszvény

Kistápei út

Á-5-0 0+402.6

$M_h=1:100$ $M_v=1:100$



42. keresztmetszvény

Kistápei út

Á-5-0 0+454.8

$M_h=1:100$ $M_v=1:100$

