

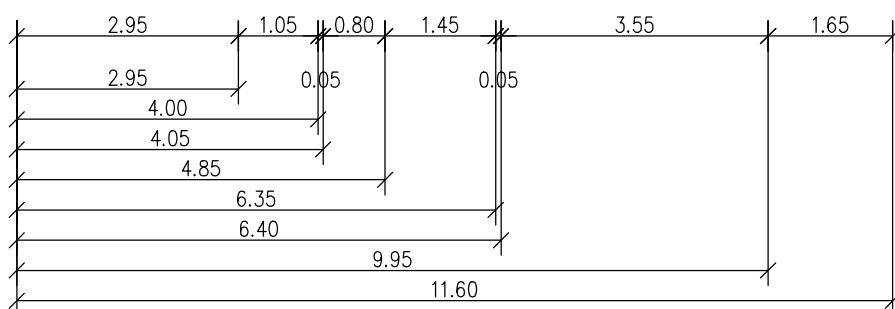
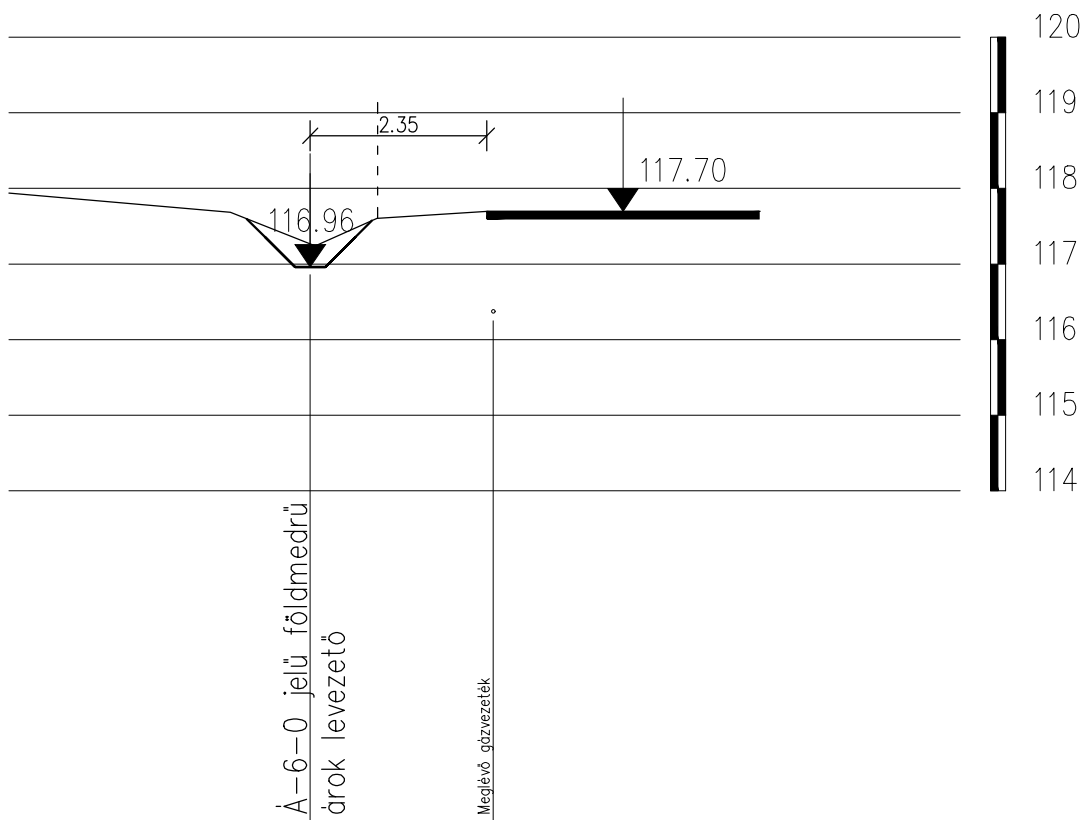
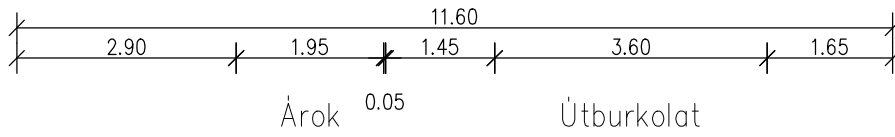
Tervező:			Munkaszám:	
 AQUATORUSZ MÉRNÖKI IRODA			0302/2016.	
AQUATORUSZ Mérnöki Iroda Kft. 7030 Paks, Rákóczi utca 5-7., Tel.:20/944-0720 email: herczeg@aquatorusz.hu, web: www.aquatorusz.hu				
Terv tárgya:			Dátum:	
Bikács község és Kistapé községrész belterületén csapadékvíz rendezés engedélyezési terve			2017.10.18.	
Rajz megnevezése:			Méretarány:	
Keresztszelvények VI. (Á-6-0, Á-6-1)			M 1 : 100	
Tervező:	Tervezői szám:	Ellenőr:	Ügyvezető:	Rajzszám:
 Herczeg István	VZ-TER/17-0649	 Kovács József	 Herczeg István	K - 22

43. keresztmetszvény

Kistápei út

Á-6-0 0+019.1

$M_h=1:100$ $M_v=1:100$

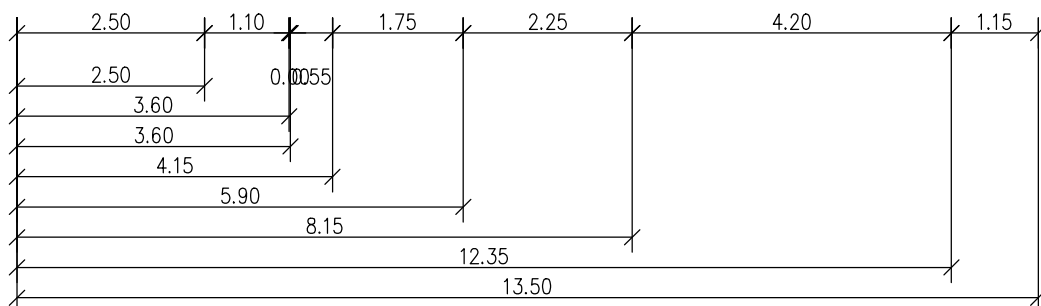
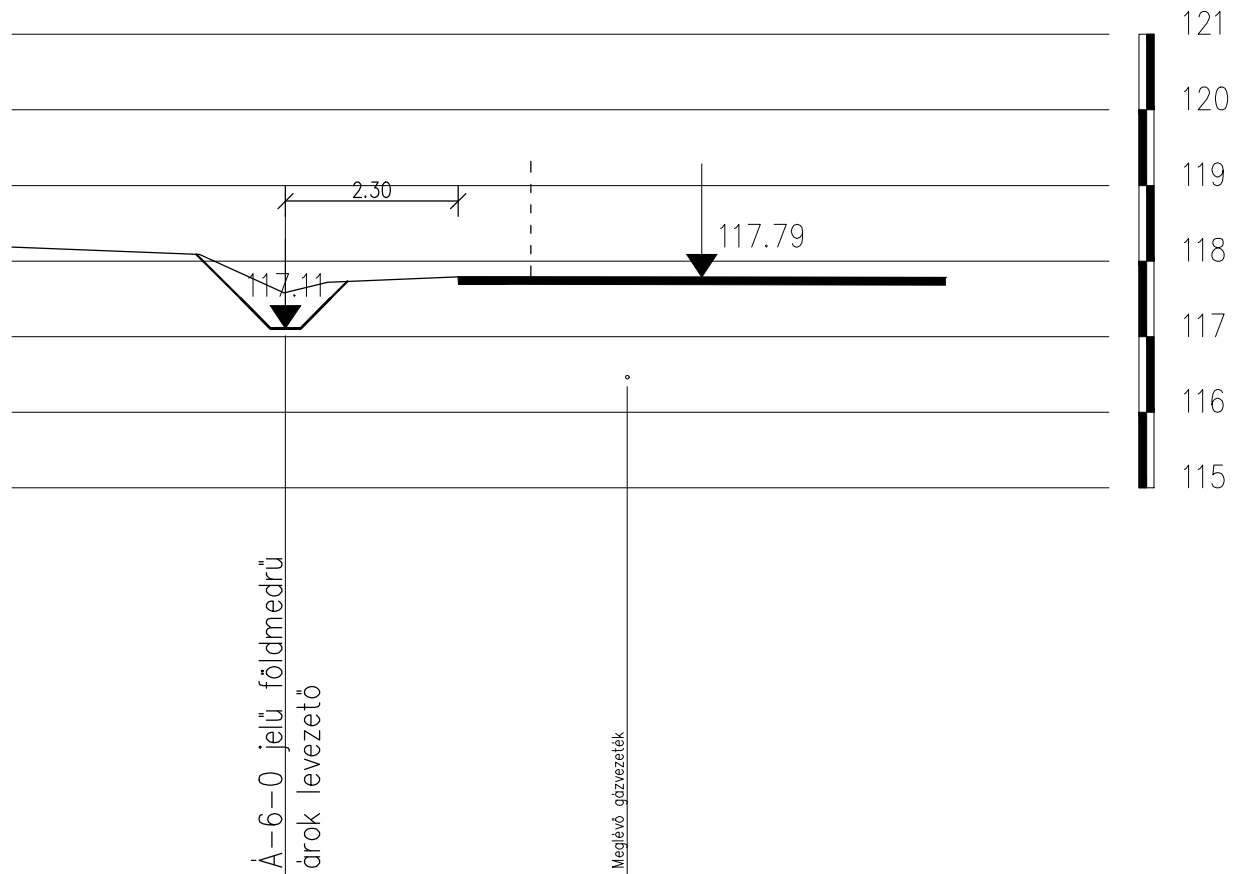
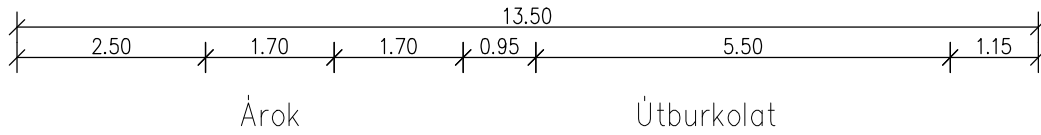


44. keresztmetszvény

Kistápei út

Á-6-0 0+044.6

$M_h=1:100$ $M_v=1:100$

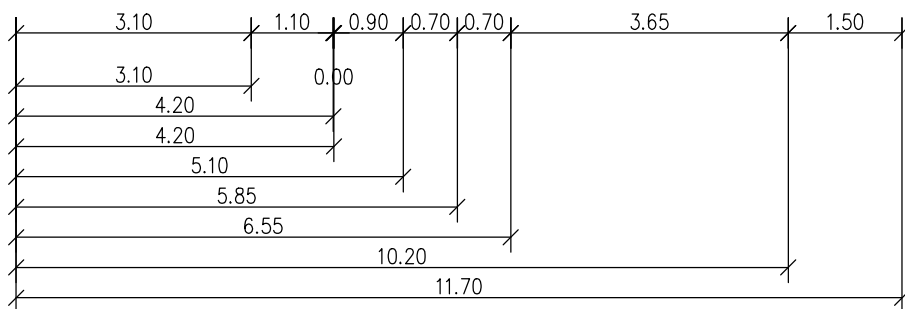
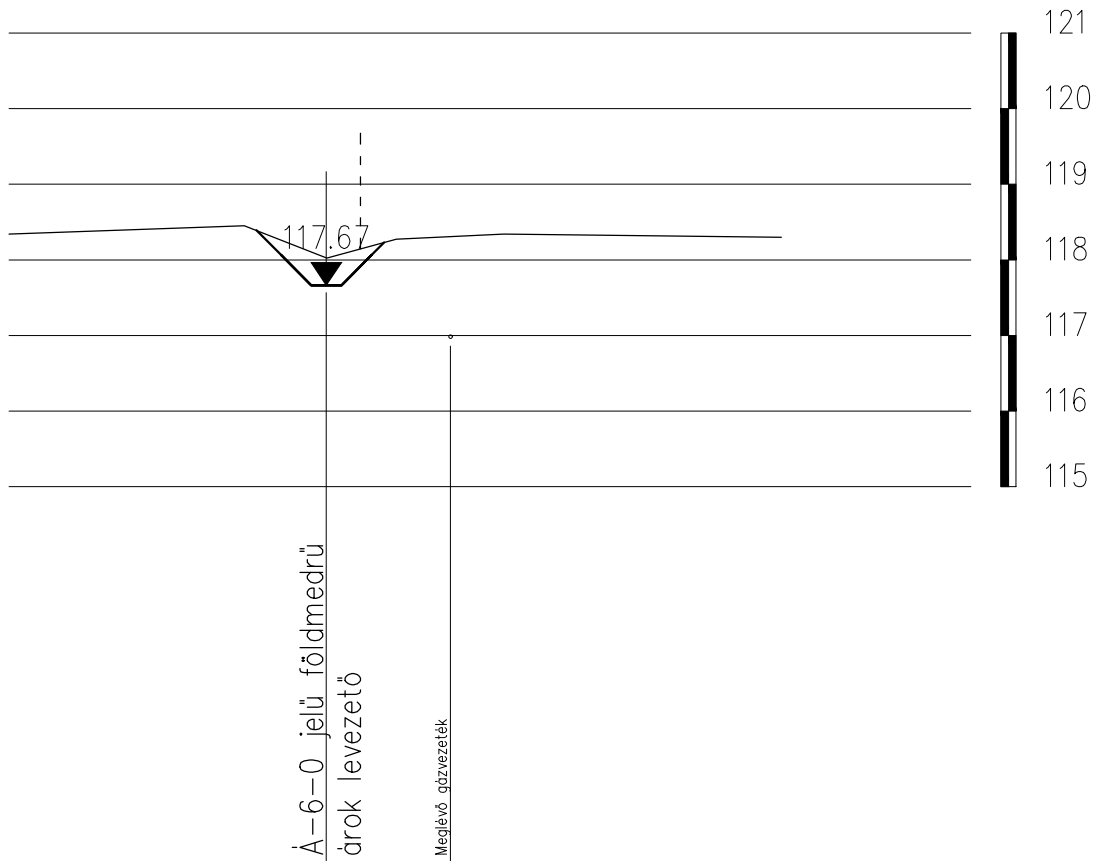
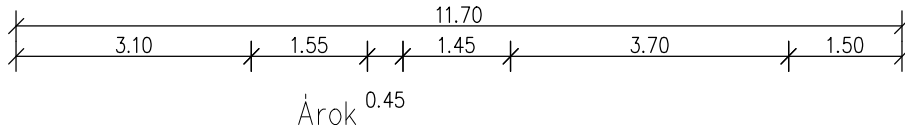


45. keresztmetszvény

Kistápei út

Á-6-0 0+095.3

$M_h=1:100$ $M_v=1:100$

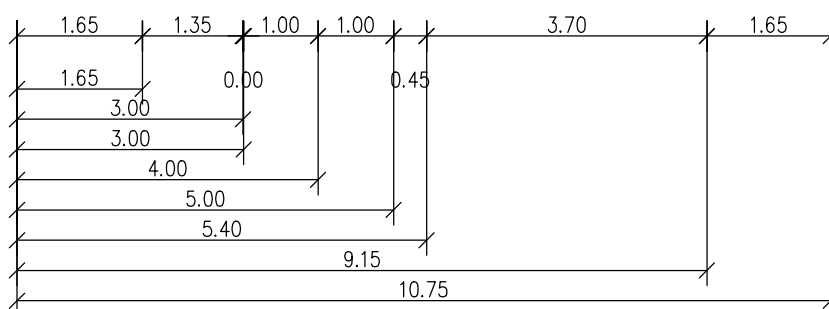
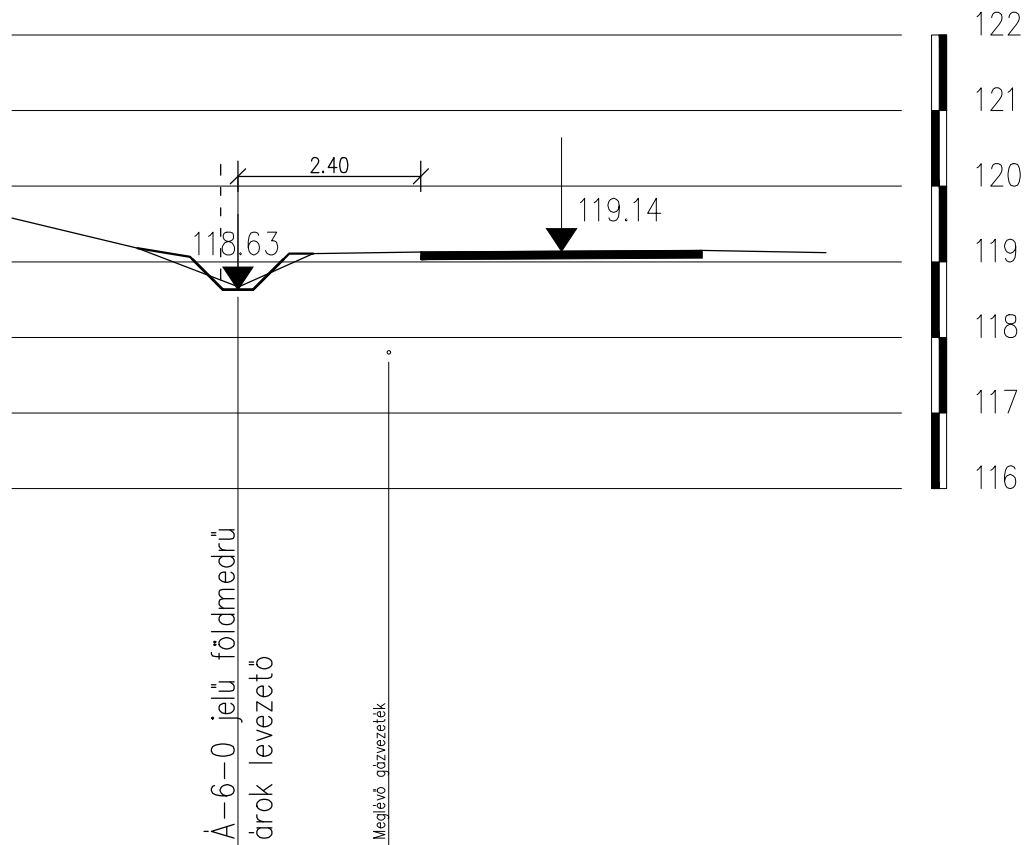
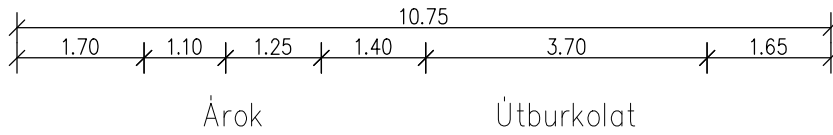


46. keresztmetsvény

Kistápei út

Á-6-0 0+143.6

$M_h=1:100$ $M_v=1:100$

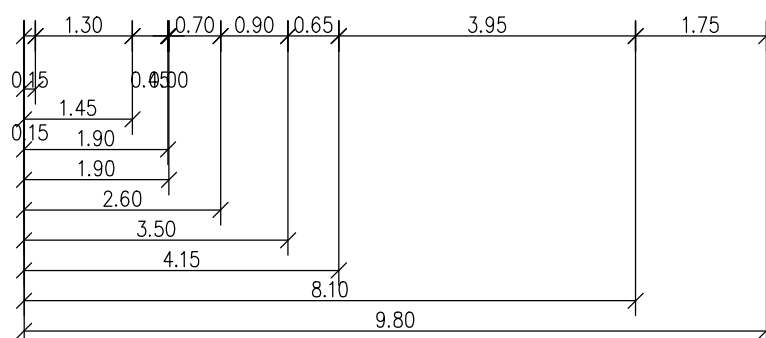
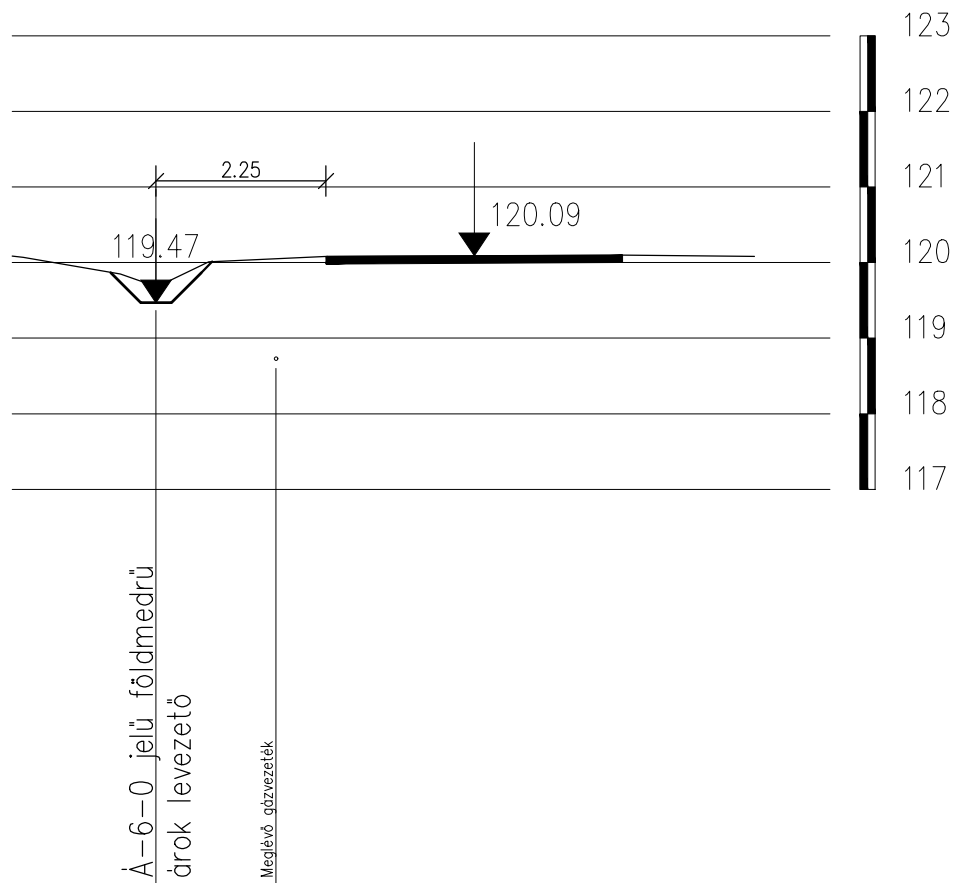
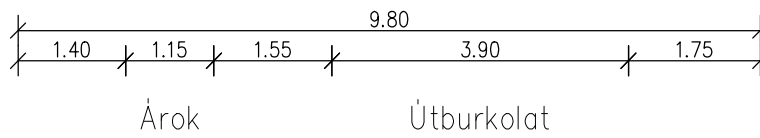


47. keresztmetsvény

Kistápei út

Á-6-0 0+185.4

$M_h=1:100$ $M_v=1:100$

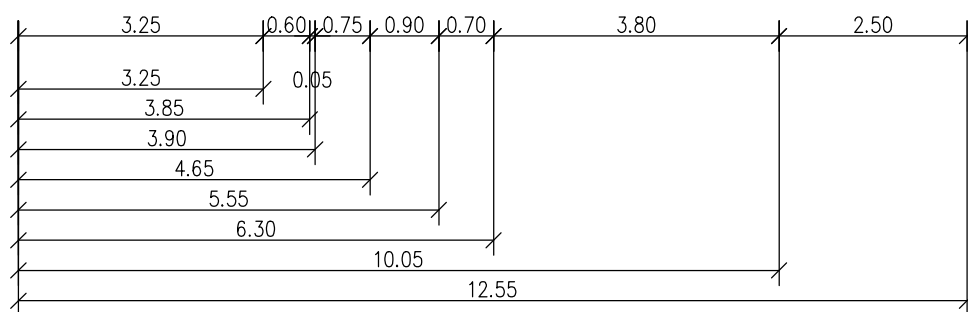
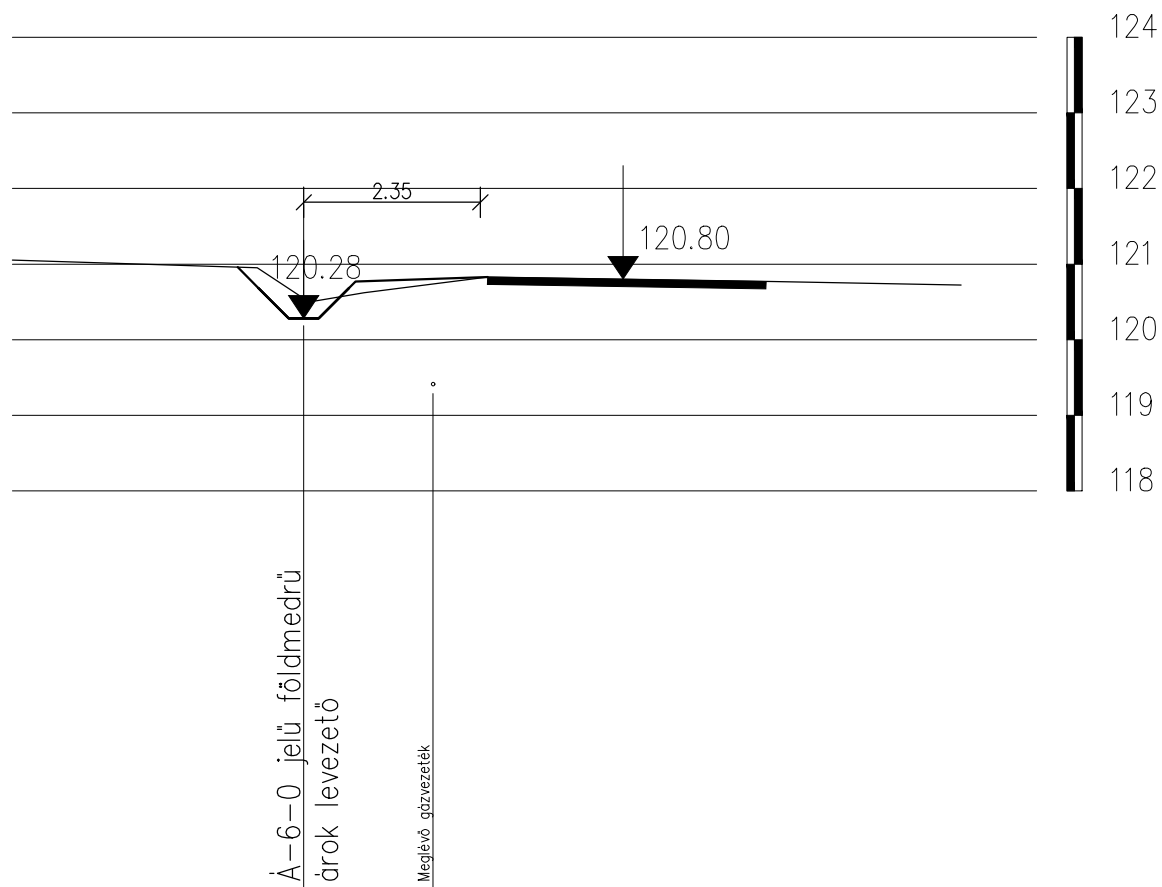
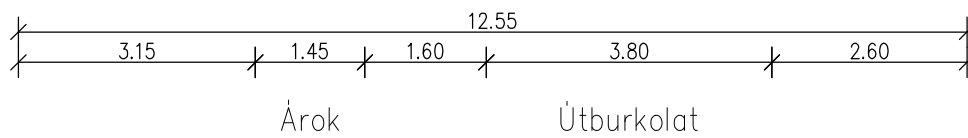


48. keresztmetszvény

Kistápei út

Á-6-0 0+226.2

$M_h=1:100$ $M_v=1:100$

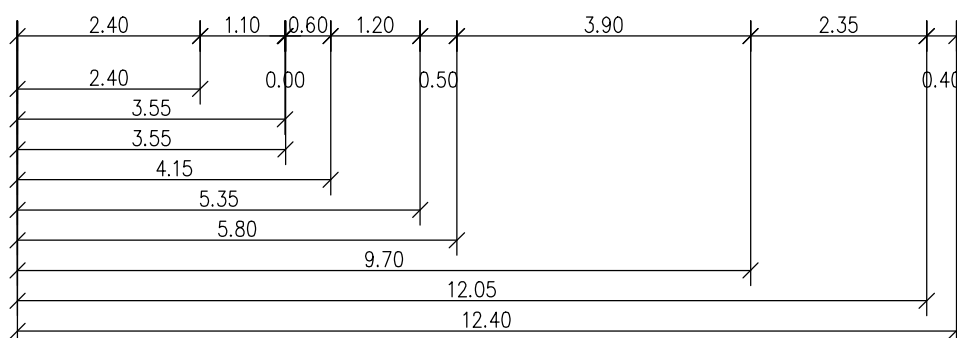
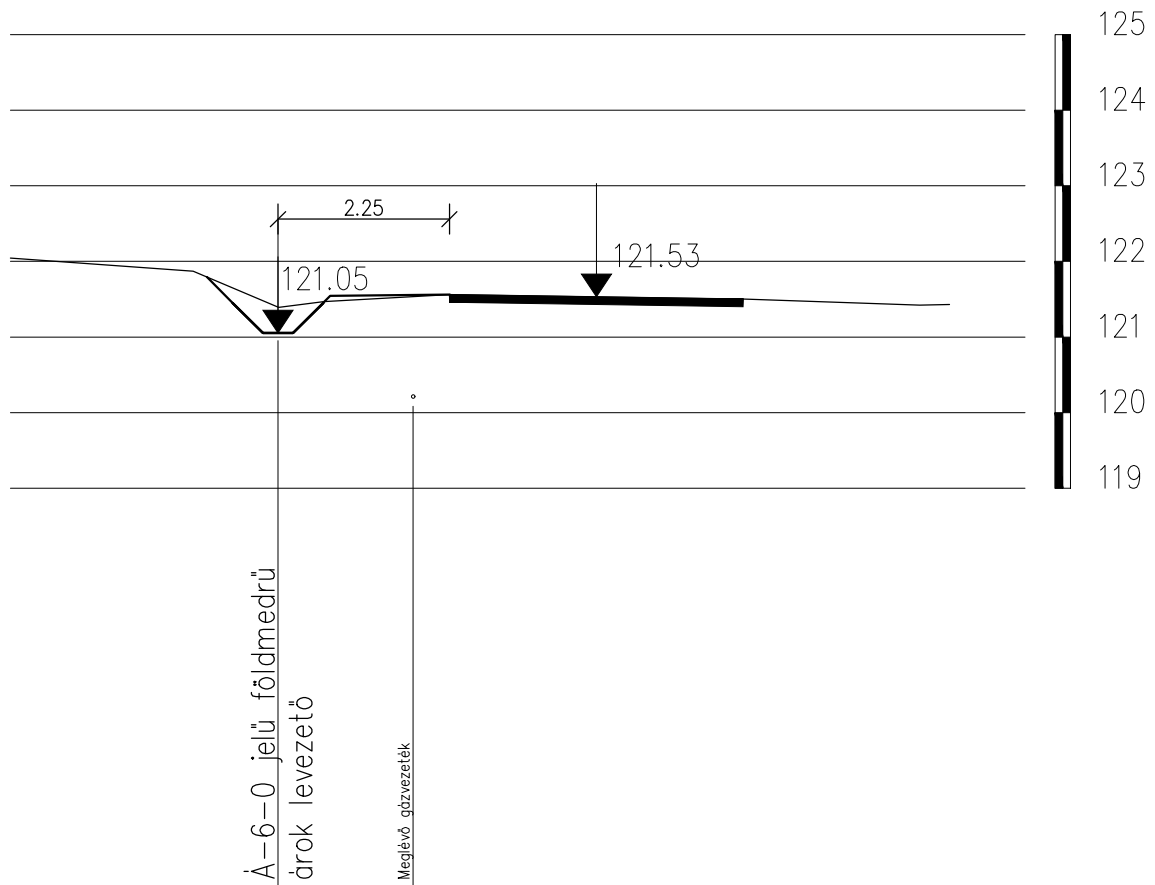
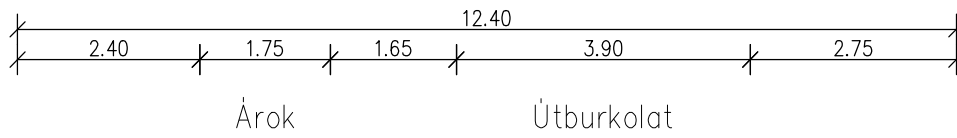


49. keresztmetszvény

Kistápei út

Á-6-0 0+264.7

$M_h=1:100$ $M_v=1:100$

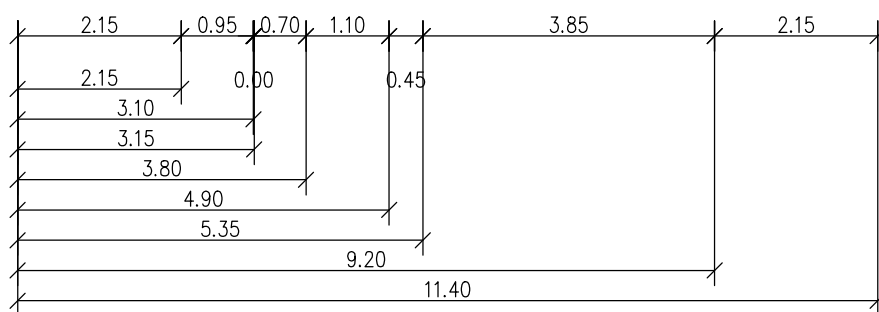
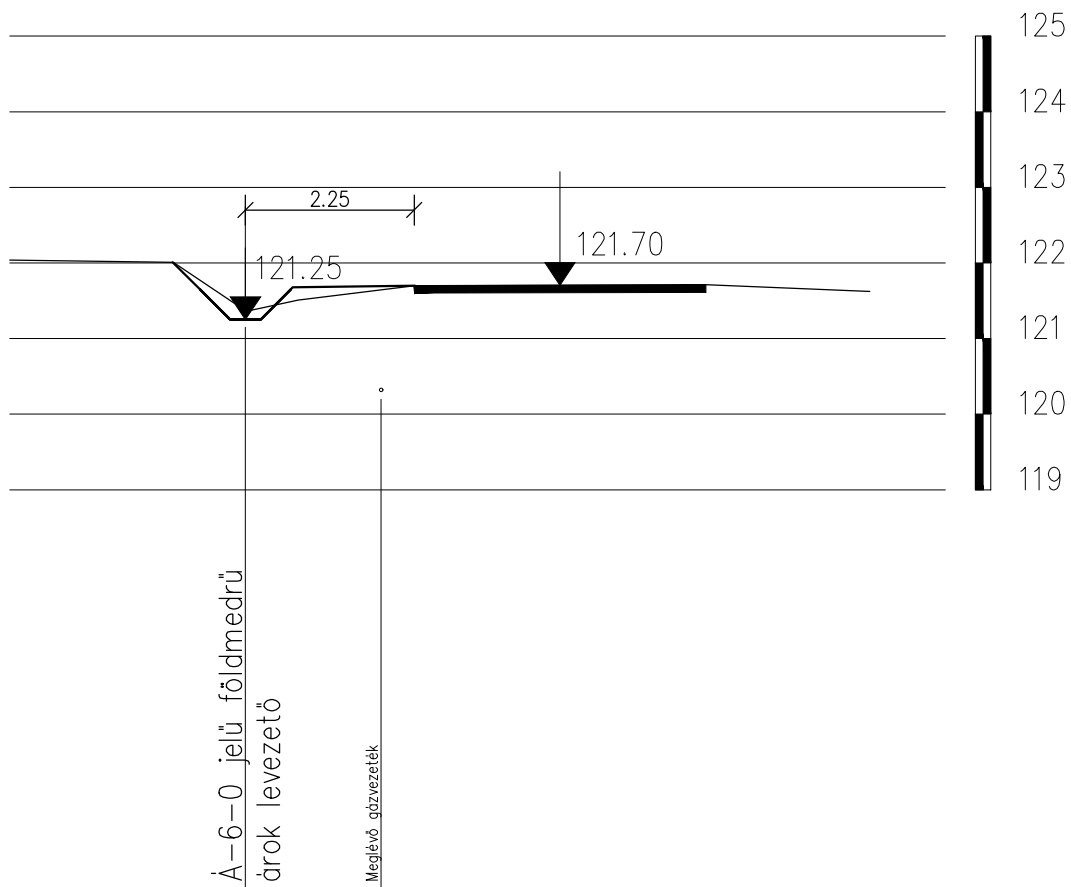
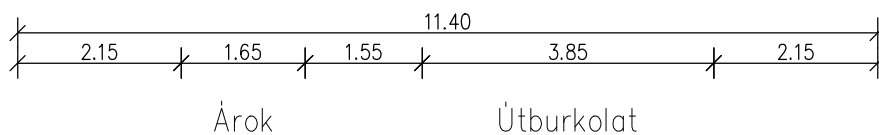


50. keresztmetszvény

Kistápei út

Á-6-0 0+303.1

$M_h=1:100$ $M_v=1:100$

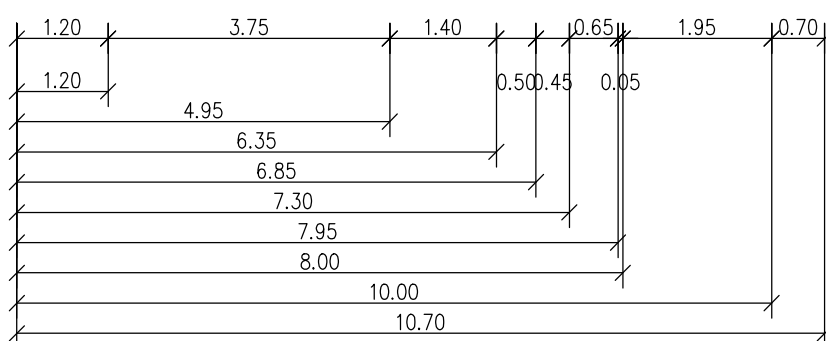
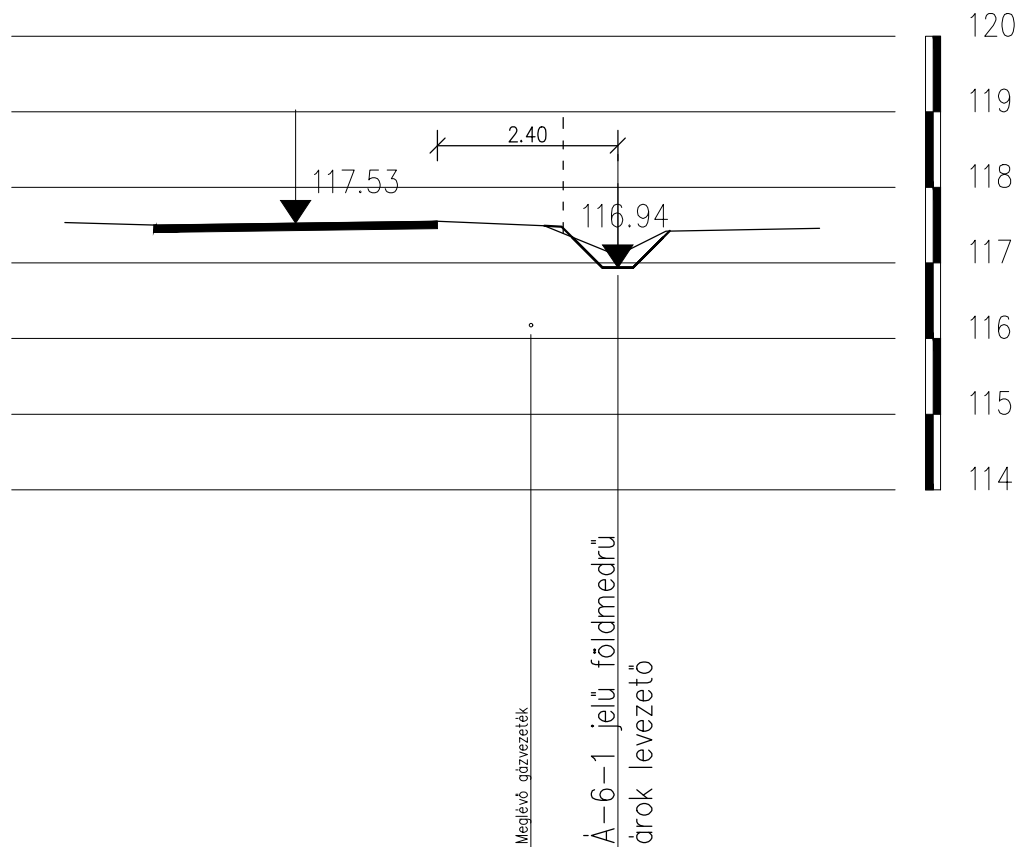
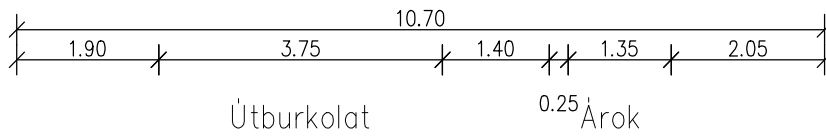


51. keresztmetszvény

Kistápei út

Á-6-1 0+029.9

$M_h=1:100$ $M_v=1:100$



52. keresztmetszélvény

Kistápei út

Á-6-1 0+054.5

$M_h=1:100$ $M_v=1:100$

