

Tervező:



AQUATORUSZ
MÉRNÖKI IRODA

AQUATORUSZ Mérnöki Iroda Kft.
7030 Paks, Rákóczi utca 5-7., Tel.:20/944-0720
email: herczeg@aquatorusz.hu, web: www.aquatorusz.hu

Munkaszám:

0302/2016.

Terv tárgya:

Bikács község és Kistapé községrész belterületén csapadékvíz rendezés
kiviteli terve

Dátum:

2018.06.15.

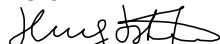
Rajz megnevezése:

Keresztszelvények I. (Á-1-0)

Méretarány:

M 1 : 100


Tervező:


Herczeg István

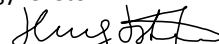
Tervezői szám:

VZ-TER/17-0649

Ellenőr:


Kovács József

Ügyvezető:


Herczeg István

Rajzszám:

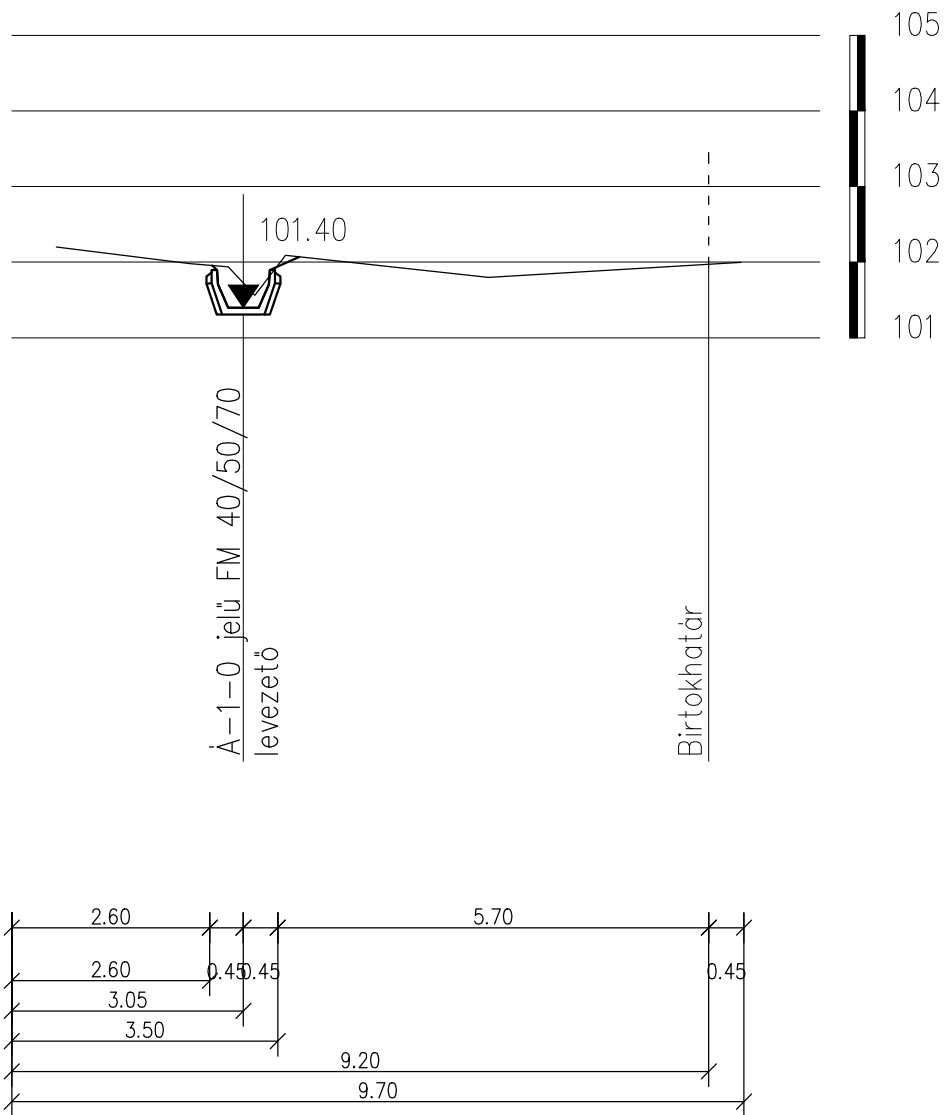
K - 23

2. keresztmetszvény

Hunyadi utca

Á-1-0 0+052.8

$M_h=1:100$ $M_v=1:100$

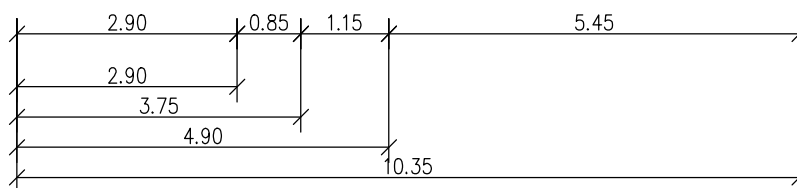
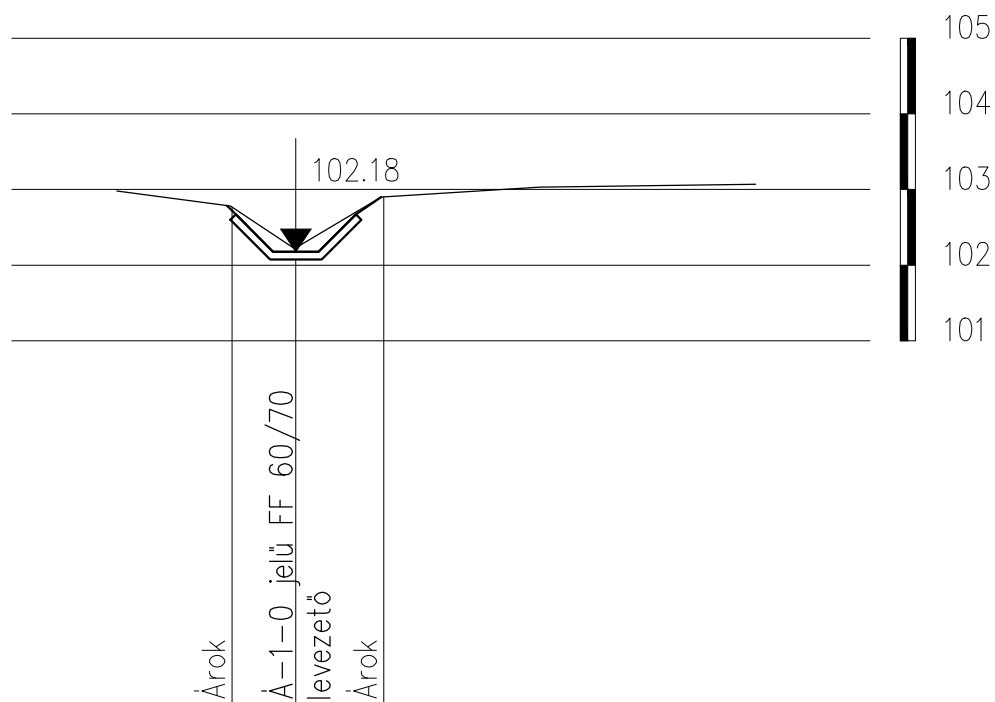


3. keresztmetszvény

Hunyadi utca

Á-1-0 0+081.7

$M_h=1:100$ $M_v=1:100$

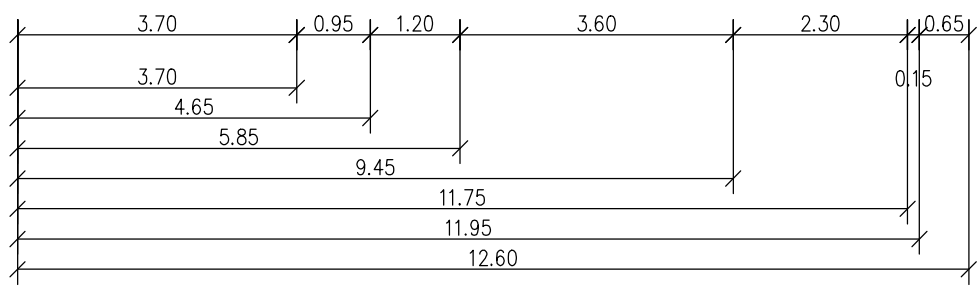
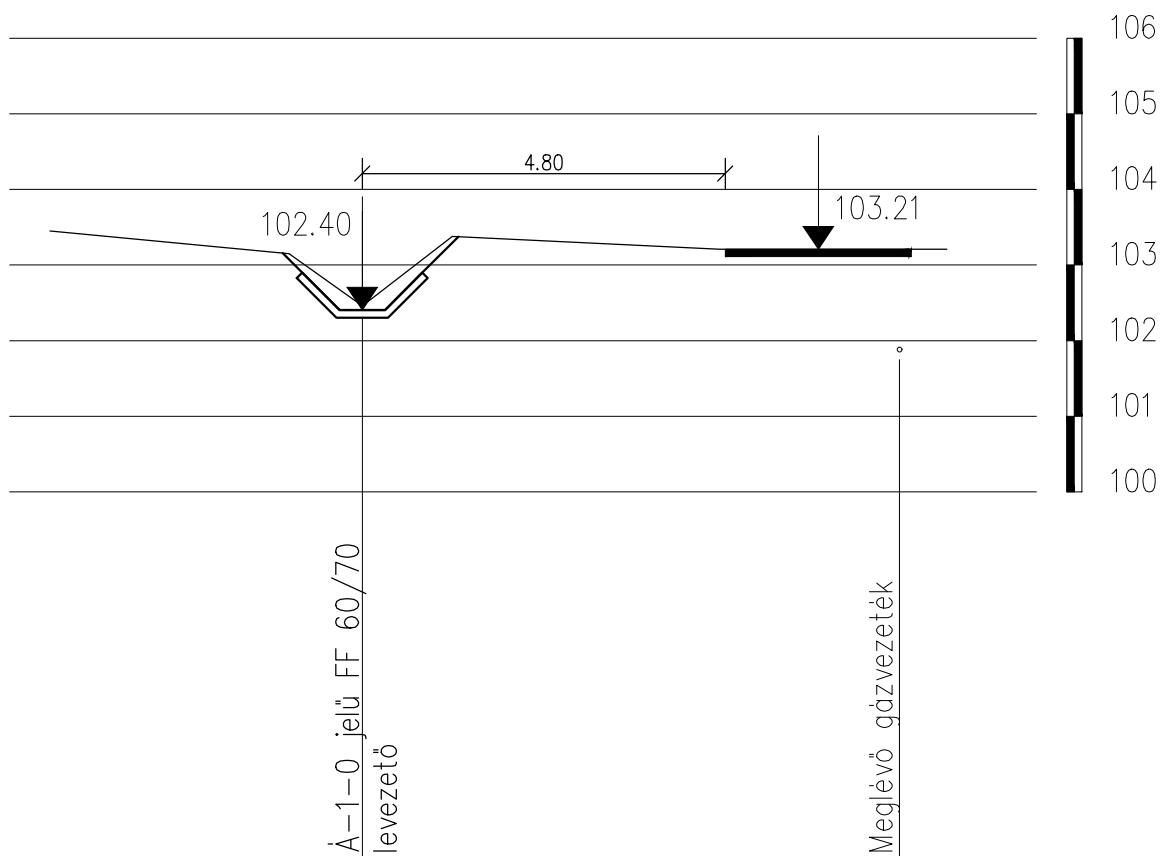


4. keresztmetszvény

Hunyadi utca

Á-1-0 0+099.2

$M_h=1:100$ $M_v=1:100$

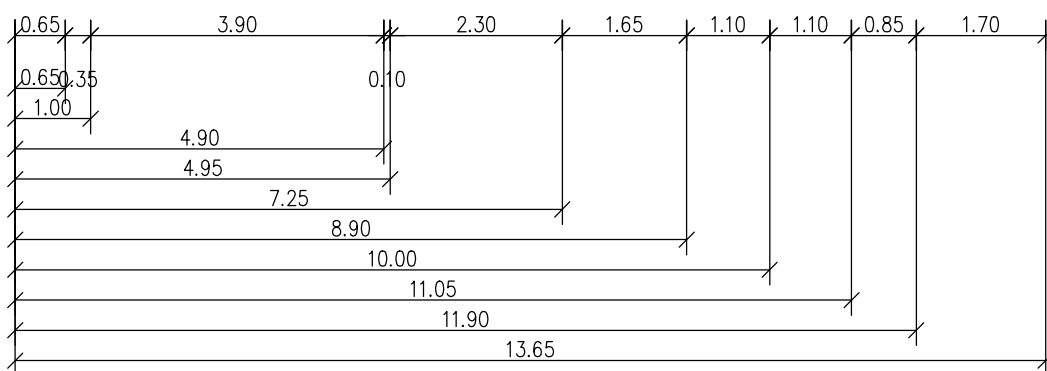
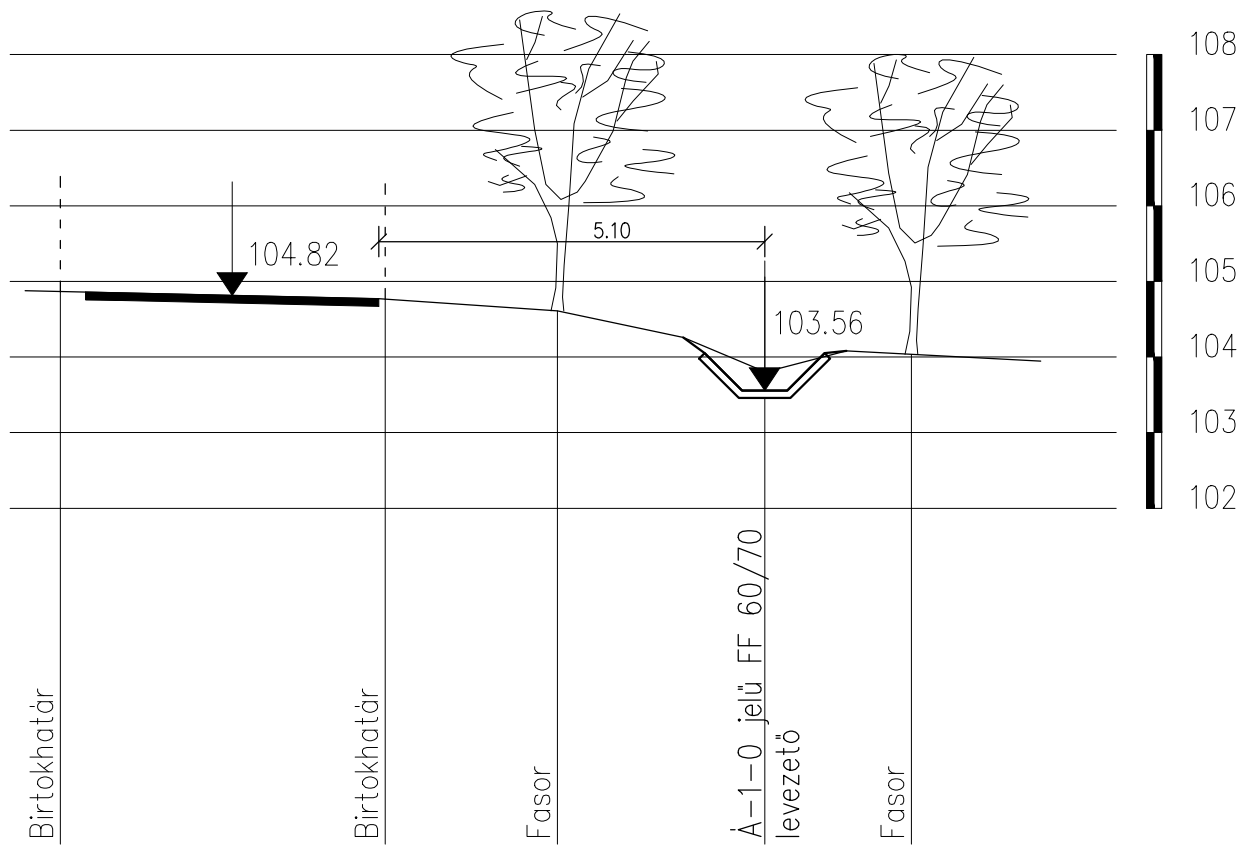


5. keresztmetszvény

Hunyadi utca

Á-1-0 0+160

$M_h=1:100$ $M_v=1:100$

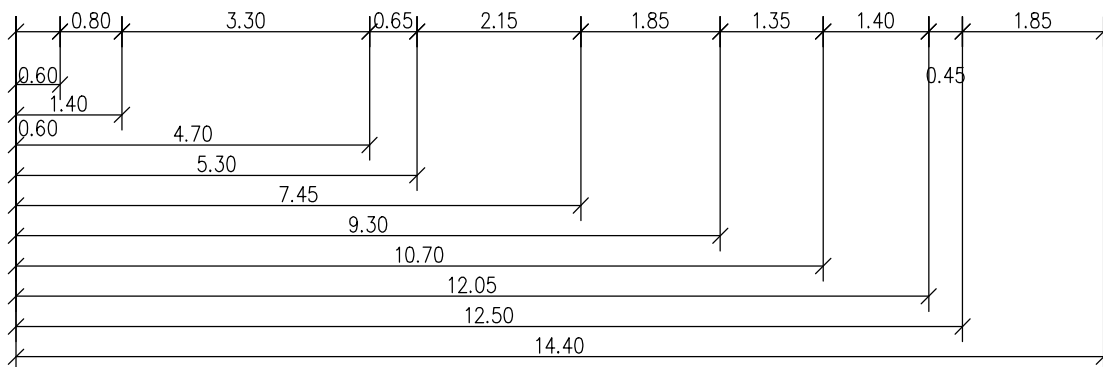
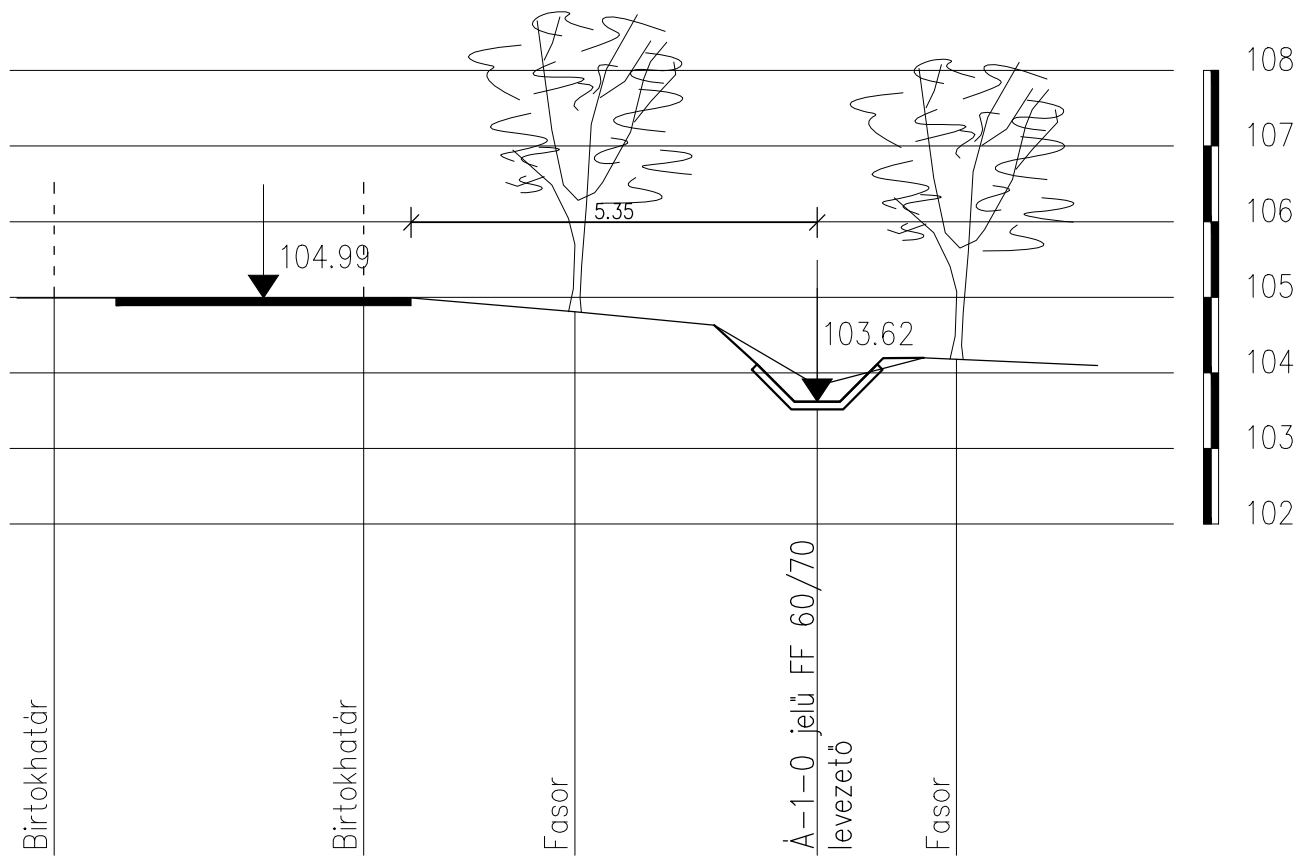


6. keresztmetszvény

Hunyadi utca

Á-1-0 0+180.6

$M_h=1:100$ $M_v=1:100$

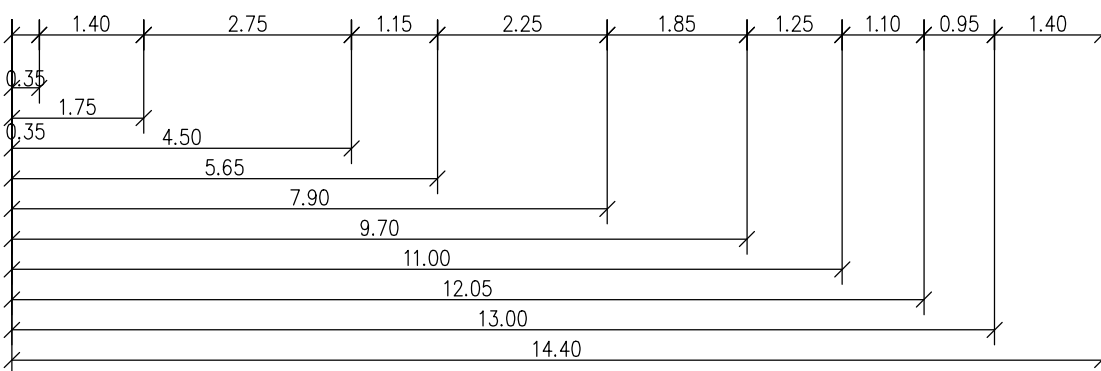
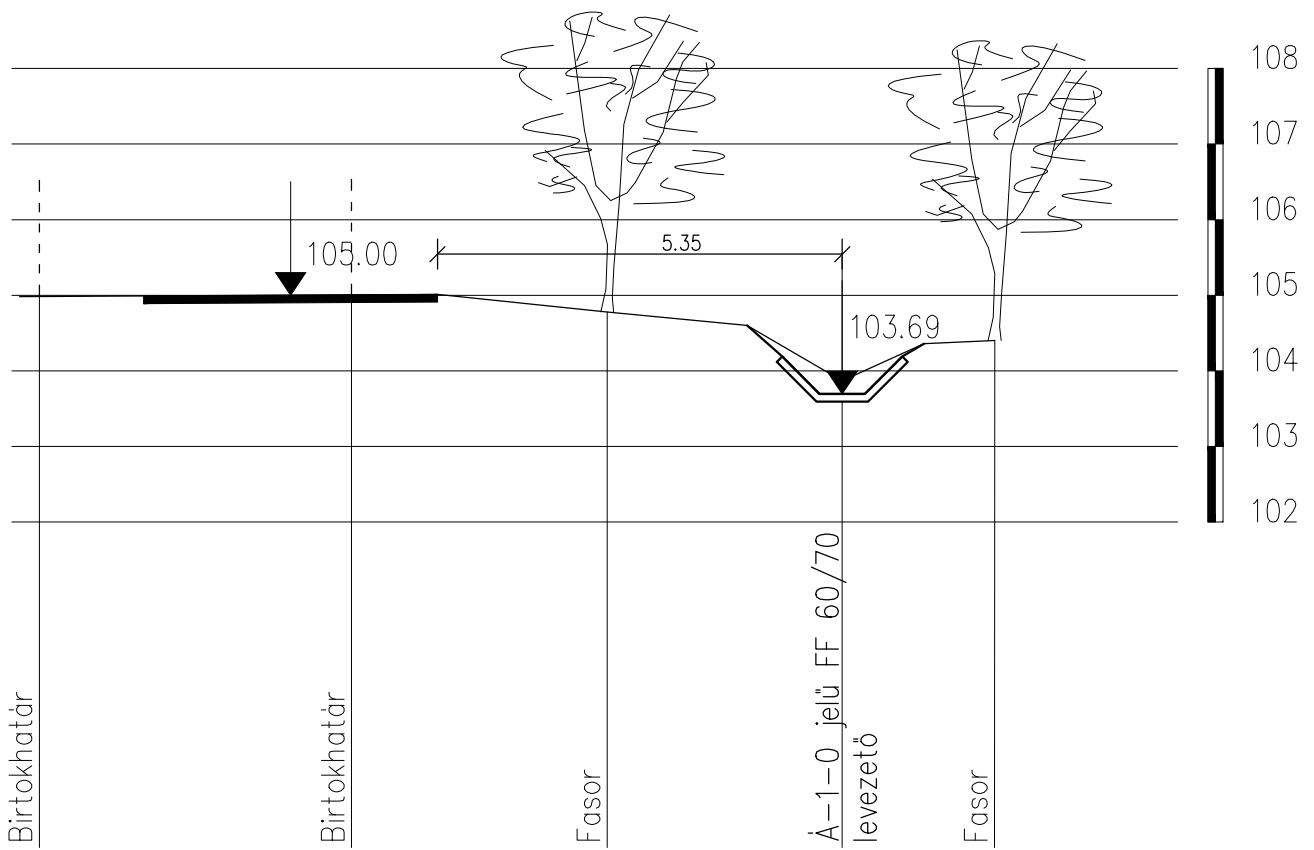


7. keresztmetszélvéný

Hunyadi utca

Á-1-0 0+205.7

$M_h=1:100$ $M_v=1:100$

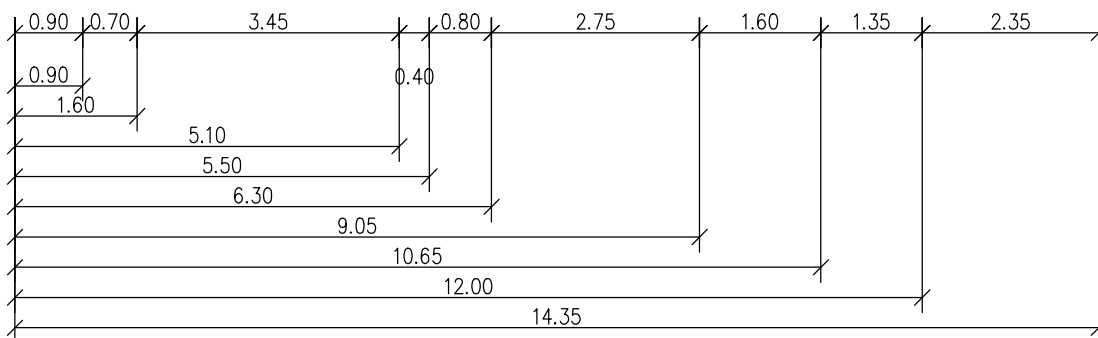
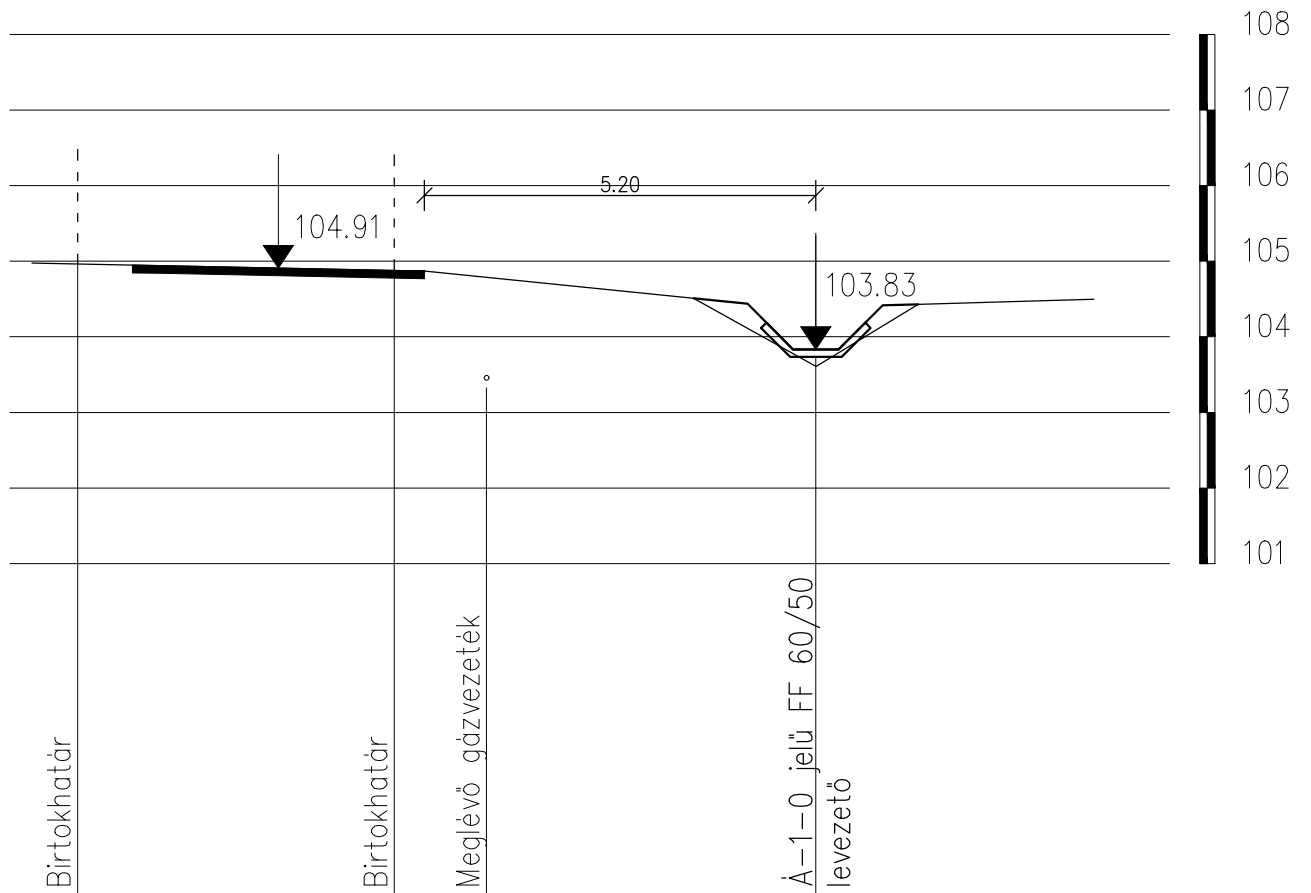


8. keresztmetszvény

Hunyadi utca

Á-1-0 0+237.1

$M_h=1:100$ $M_v=1:100$

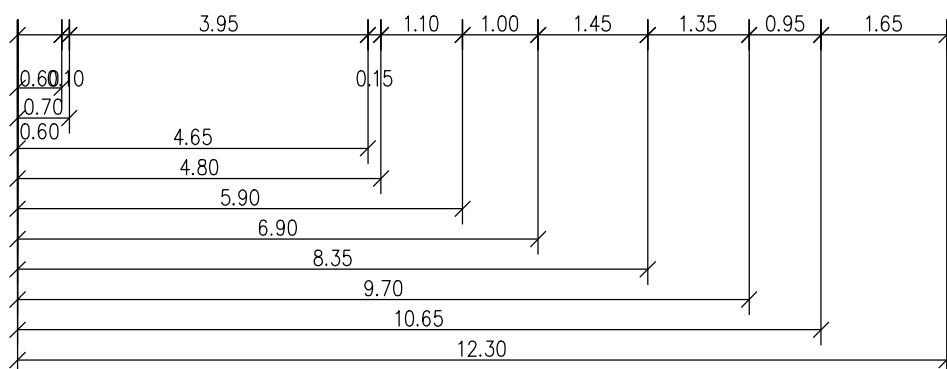
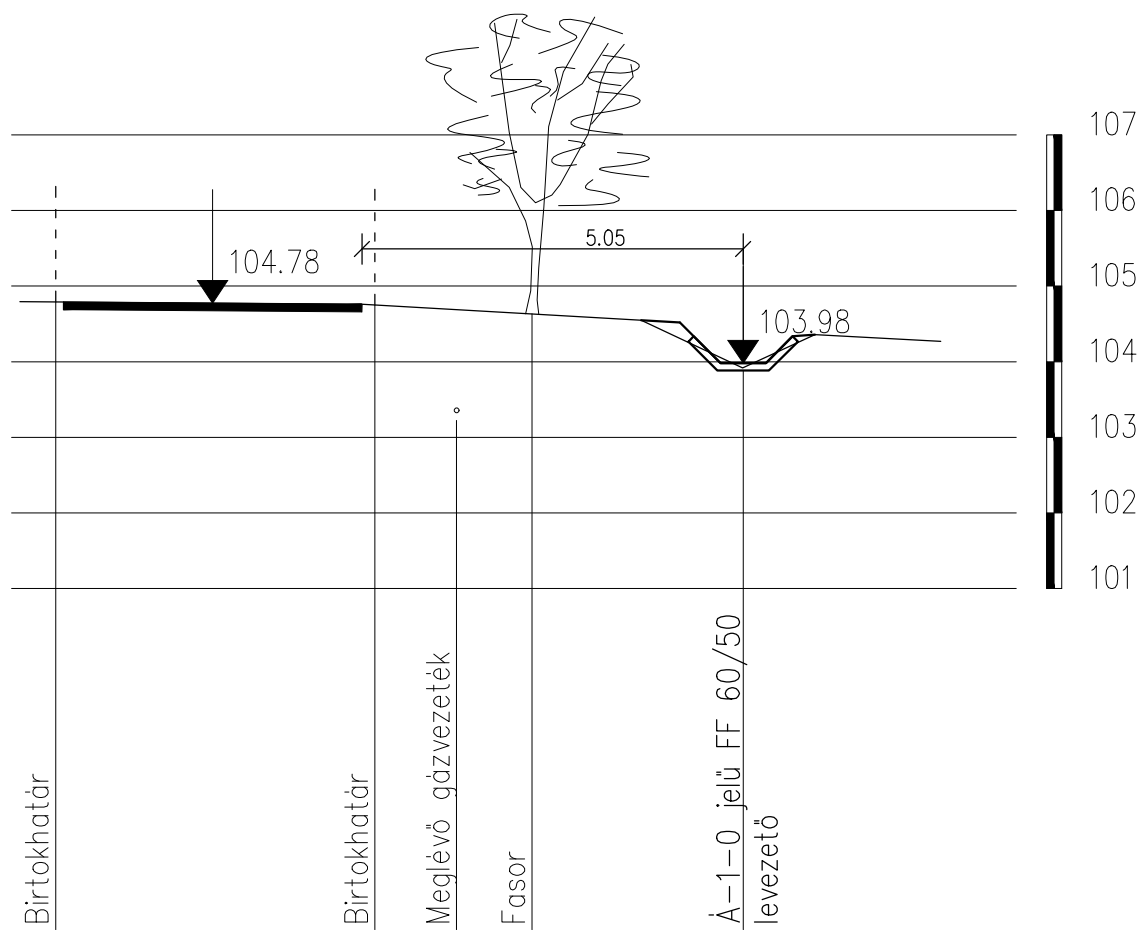


9. keresztmetszvény

Hunyadi utca

Á-1-0 0+258.3

$M_h=1:100$ $M_v=1:100$

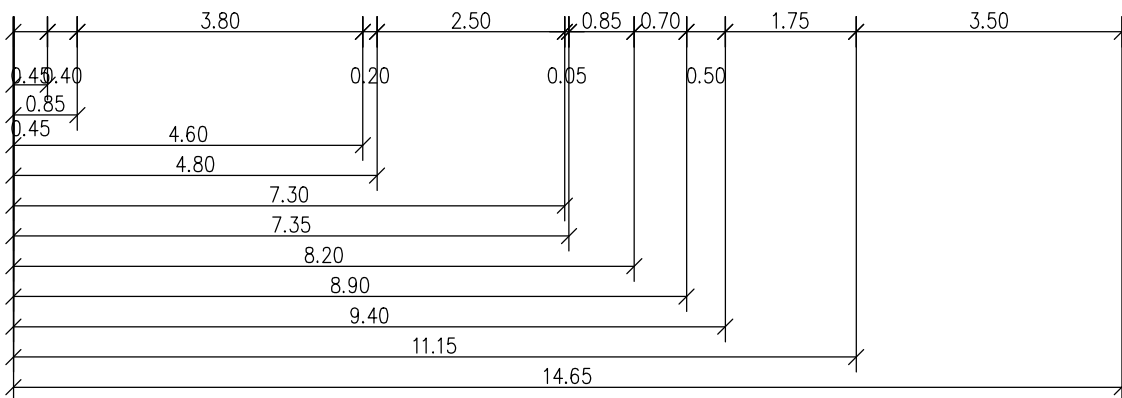
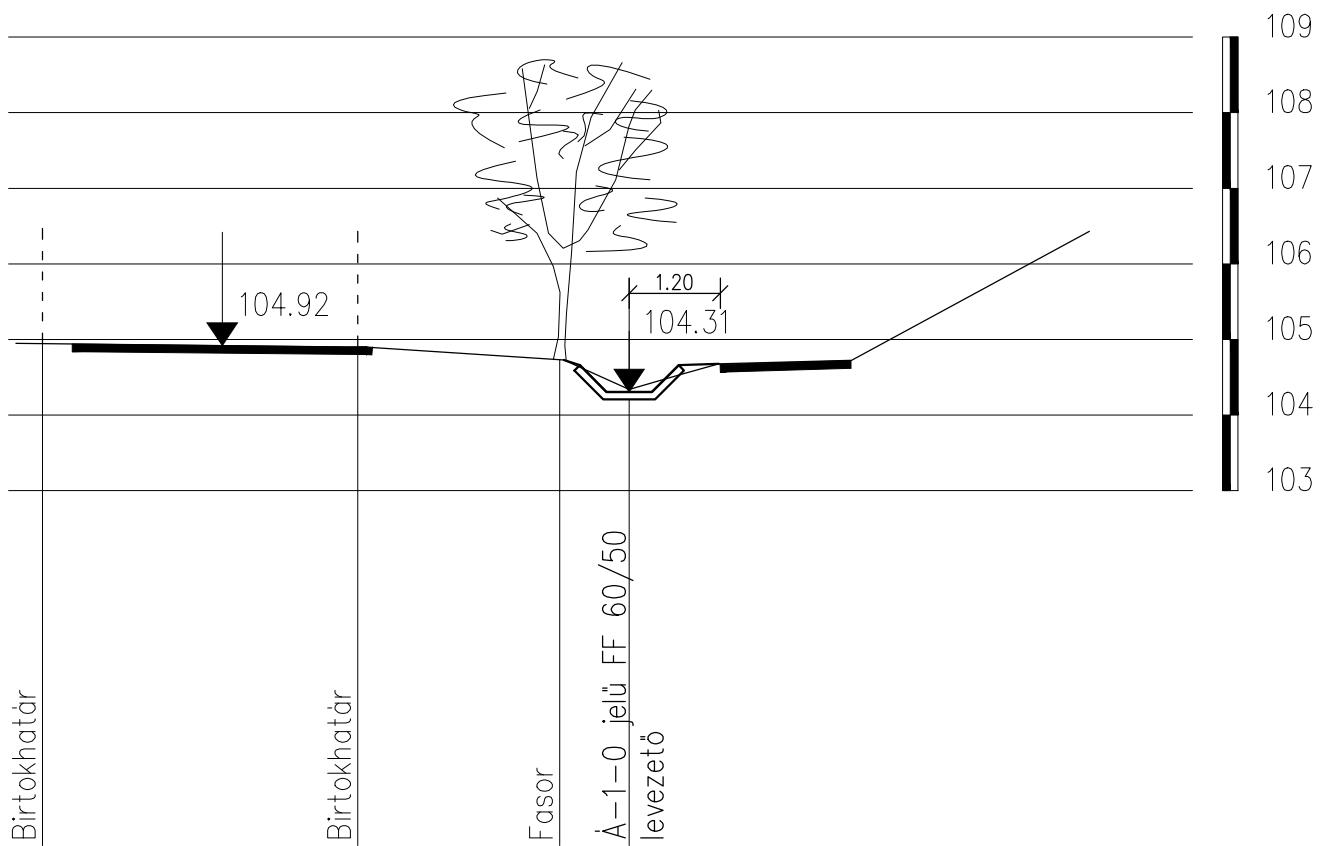


10. keresztmetszvény

Hunyadi utca

Á-1-0 0+304.6

$M_h=1:100$ $M_v=1:100$

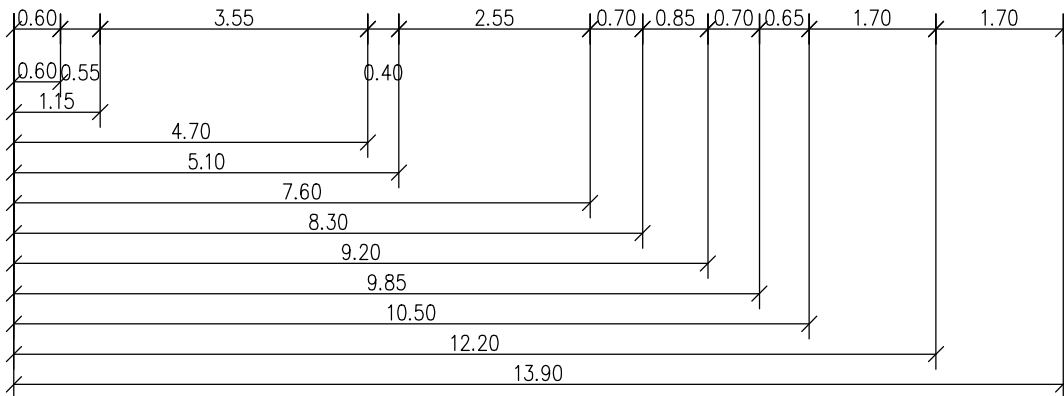
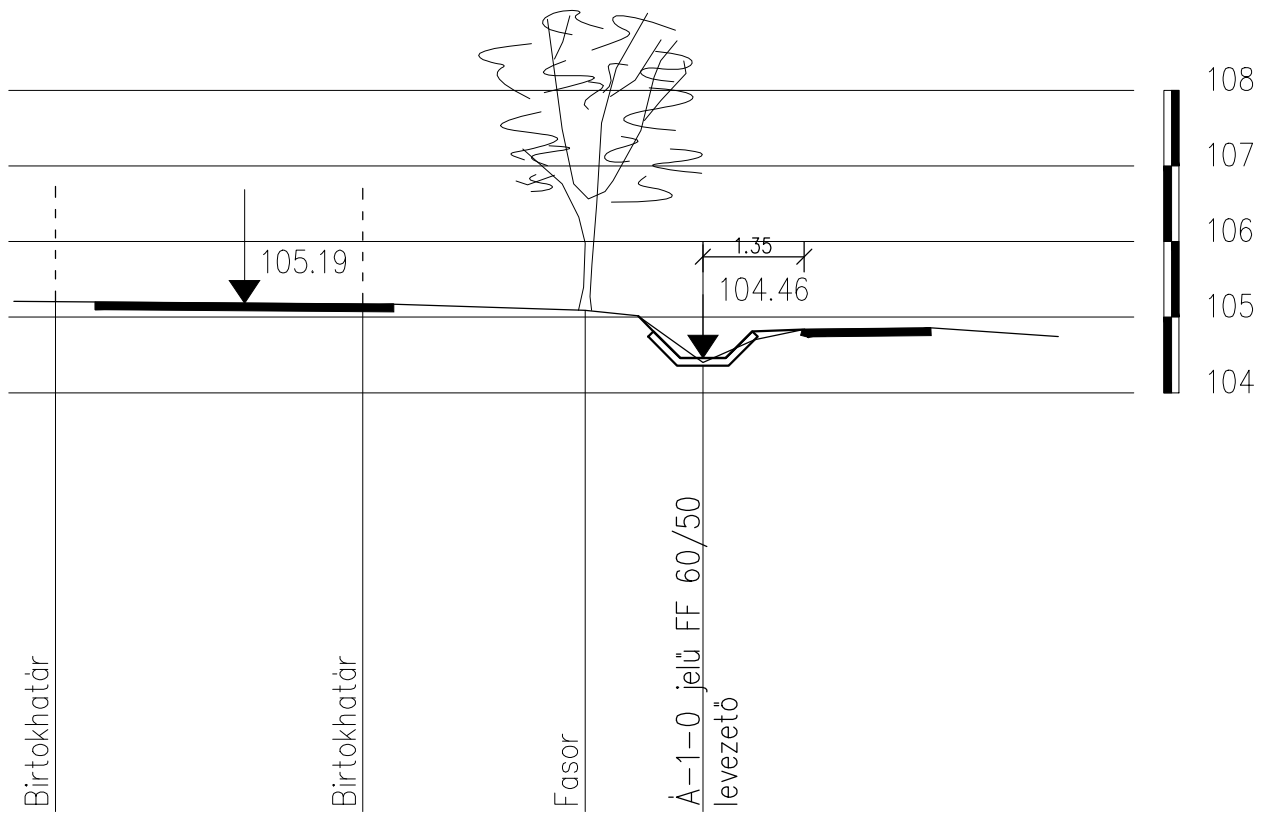


11. keresztmetszvény

Hunyadi utca

Á-1-0 0+326.4

$M_h=1:100$ $M_v=1:100$



12. keresztmetszvény

Hunyadi utca

Á-1-0 0+344.8

$M_h=1:100$ $M_v=1:100$

