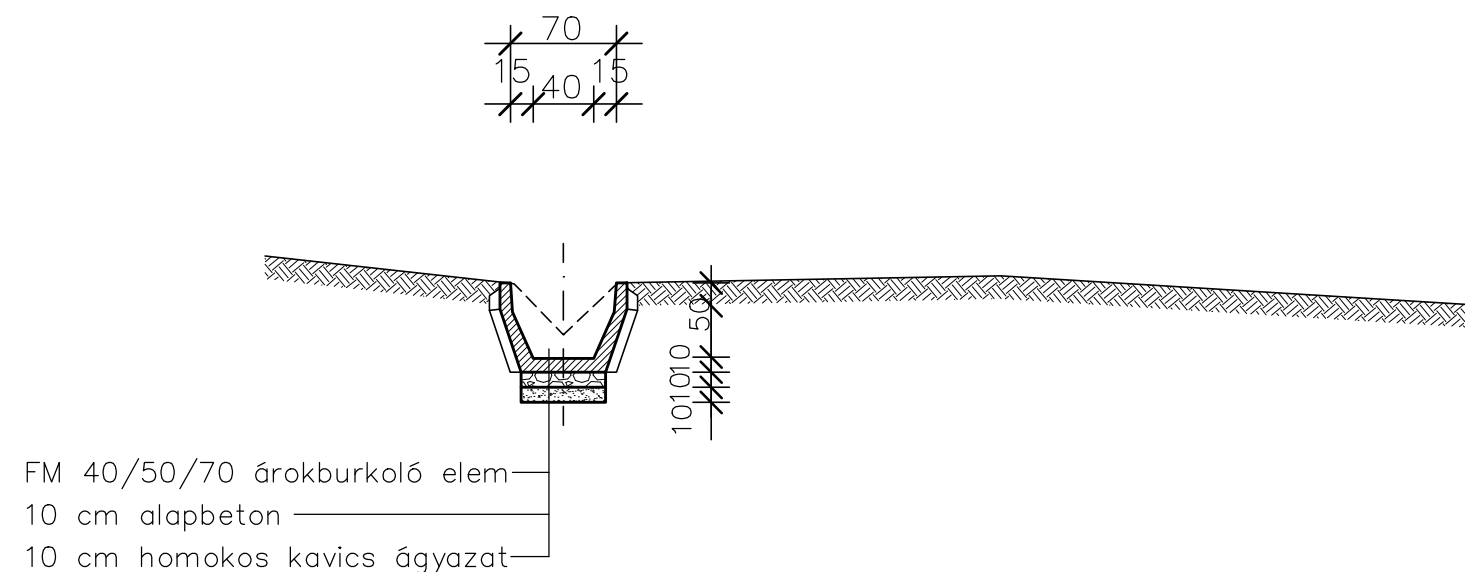
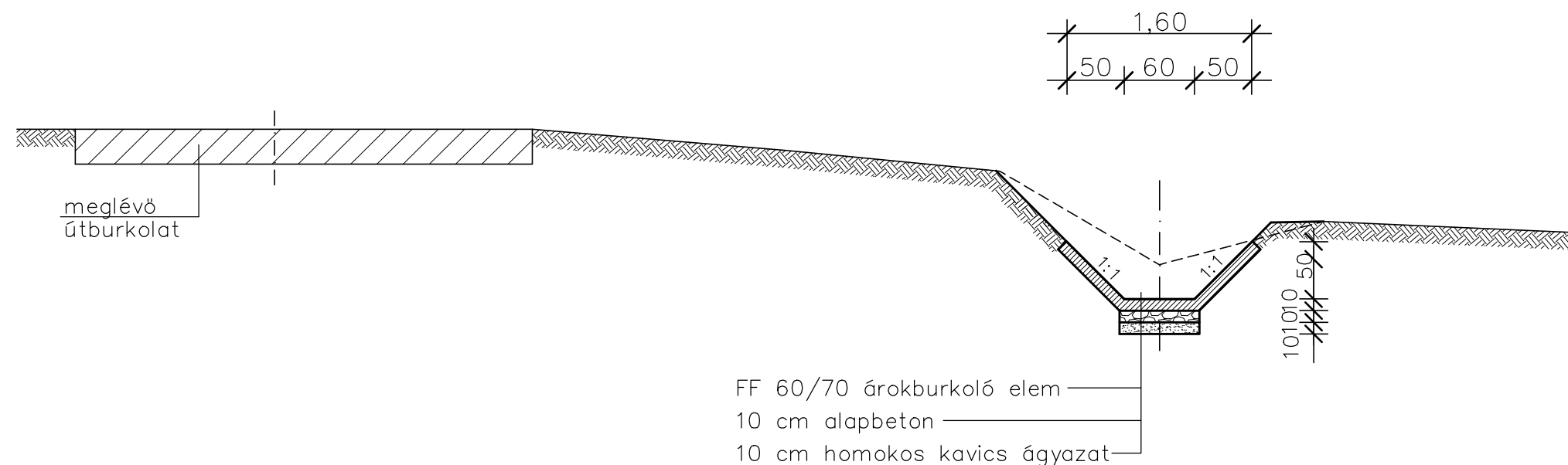


HUNYADI U.  
 Á-1-0 JELÜ ÁROK  
 0+006,5-0+059 m szelvények között



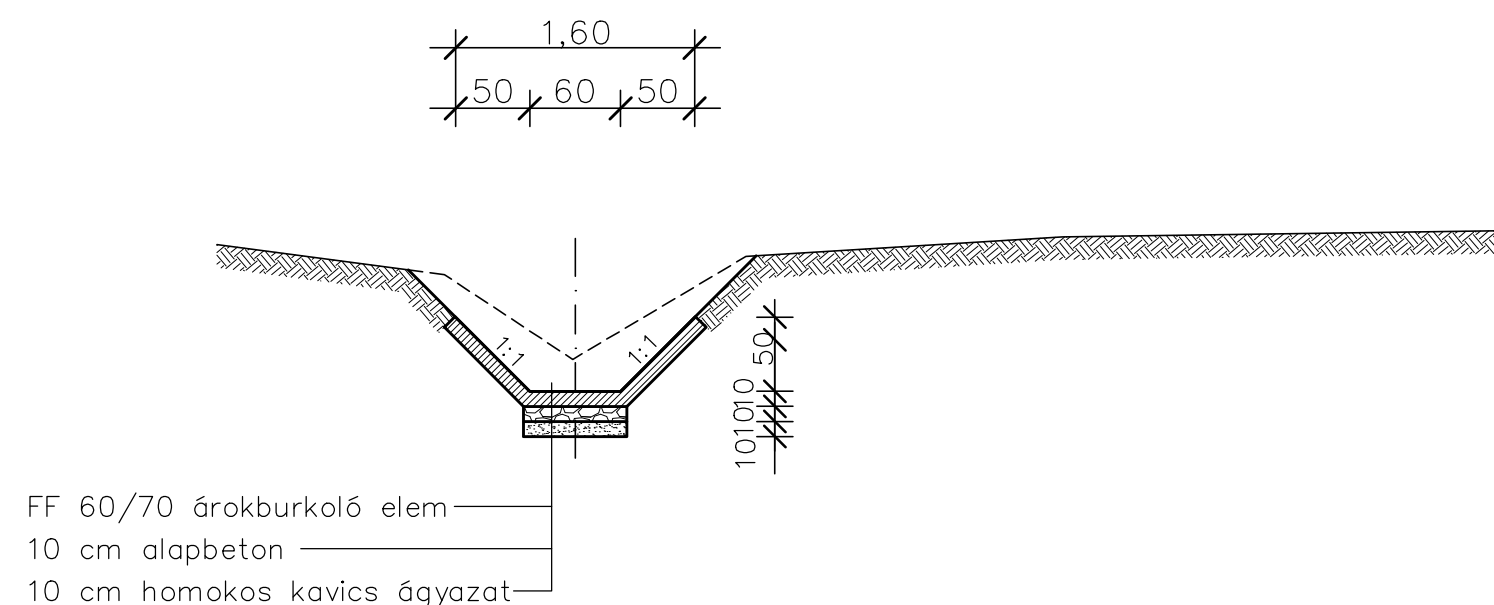
HUNYADI U.  
 Á-1-0 JELÜ ÁROK  
 0+128-0+226 m szelvények között



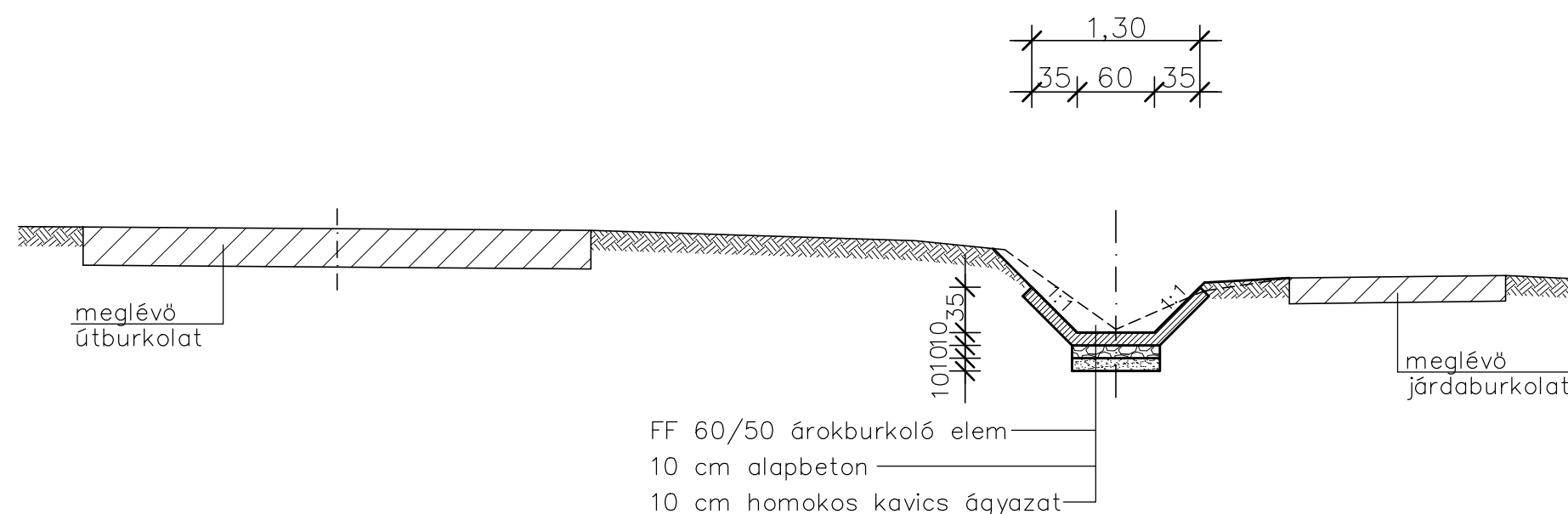
MEGJEGYZÉS:

- 1./ Anyagminőségek:  
 alapbeton:  
 C20/25-XA1-XC4-XV3(H)-24-F2 – MSZ 4798-1:2004  
 Az alapbetont 10 m-ként dilatálni kell!

HUNYADI U.  
 Á-1-0 JELÜ ÁROK  
 0+058,8-0+113 m szelvények között



HUNYADI U.  
 Á-1-0 JELÜ ÁROK  
 0+226-0+360,5 m szelvények között



Tervező: <b>AQUATORUSZ</b> MÉRNÖKI IRODA		AQUATORUSZ Mérnöki Iroda Kft. 7030 Paks, Rákóczi utca 5-7., Tel.:20/944-0720 email: herczeg@aquatorusz.hu, web: www.aquatorusz.hu		Munkaszám: 0302/2016.
Terv tárgya: Bikács község és Kistapé községrész belterületén csapadékvíz rendezés engedélyezési terve				Dátum: 2017.10.18.
Rajz megnevezése: Mintakeresztmetszelvények I.				Méretarány: M 1 : 50
Tervező: Herczeg István	Tervezői szám: VZ-TER/17-0649	Ellenőr: Kovács József	Ügyvezető: Herczeg István	Rajzsám: K - 23