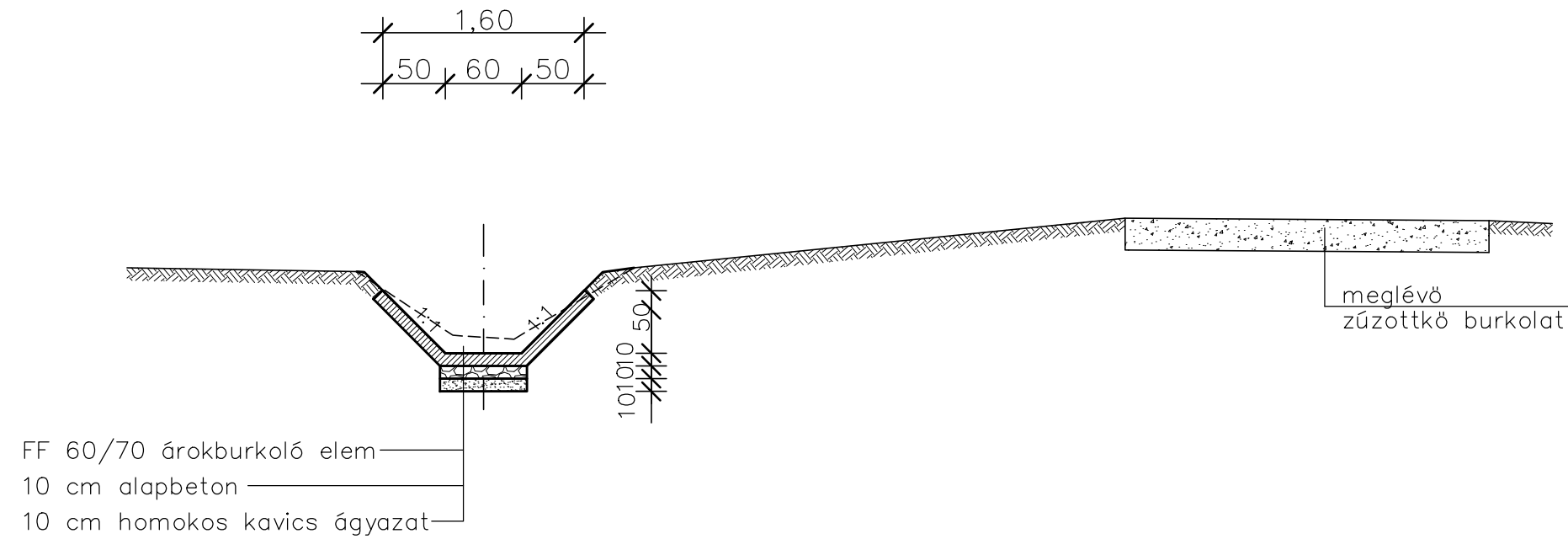
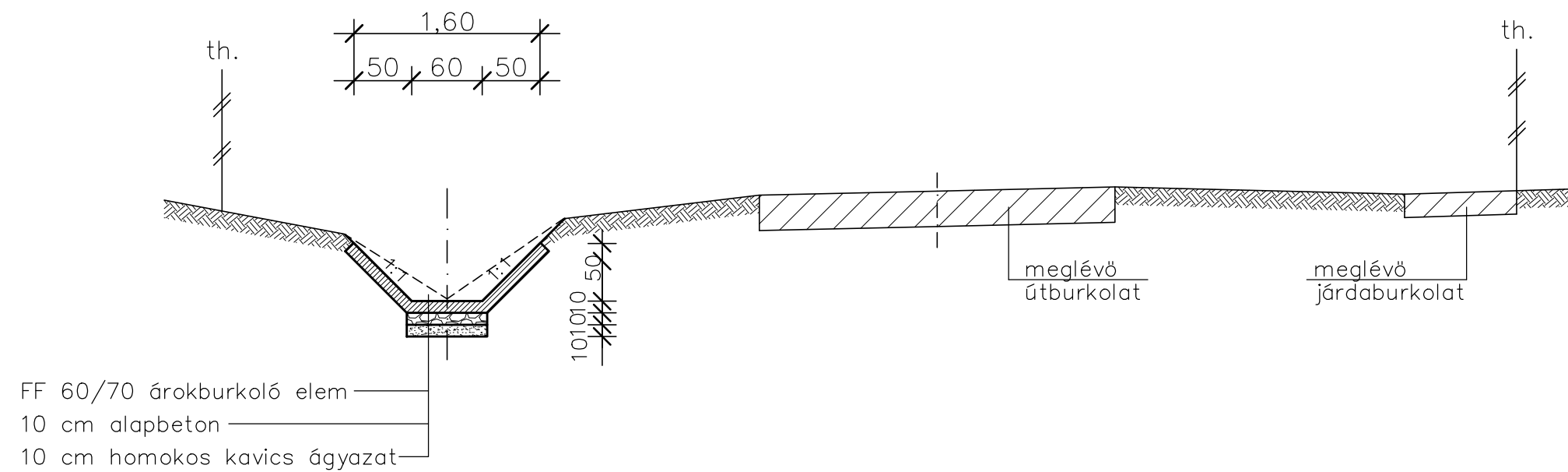


PETŐFI S. U.
 Á-2-0 JELŰ ÁROK
 0+000-0+235,5 m szelvények között



PETŐFI S. U.
 Á-2-0 JELŰ ÁROK
 0+235,5-0+377 m szelvények között



MEGJEGYZÉS:

- 1./ Anyagminőségek:
 alapbeton:
 C20/25-XA1-XC4-XV3(H)-24-F2 – MSZ 4798-1:2004
 Az alapbetont 10 m-ként dilatálni kell!

Tervező:  AQUATORUSZ MÉRNÖKI IRODA AQUATÓRUSZ Mérnöki Iroda Kft. 7030 Paks, Rákóczi utca 5-7., Tel.:20/944-0720 email: herczeg@aquatorusz.hu, web: www.aquatorusz.hu		Munkaszám: 0302/2016.
Terv tárgya: Bikács község és Kistapé községrész belterületén csapadékvíz rendezés engedélyezési terve		Dátum: 2017.10.18.
Rajz megnevezése: Mintakeresztmetszelvények III.		Méretarány: M 1 : 50
Tervező:  Herczeg István	Tervezői szám: VZ-TER/17-0649	Ellenőr:  Kovács József
Ügyvezető:  Herczeg István		Rajzszám: K - 25