

Tervező:



**AQUATORUSZ**  
**MÉRNÖKI IRODA**

**AQUATORUSZ Mérnöki Iroda Kft.**  
7030 Paks, Rákóczi utca 5-7., Tel.:20/944-0720  
email: herczeg@aquatorusz.hu, web: www.aquatorusz.hu

Munkaszám:

0302/2016.

Terv tárgya:

Bikács község és Kistapé községrész belterületén csapadékvíz rendezés  
kiviteli terve

Dátum:

2018.06.15.

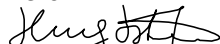
Rajz megnevezése:

Keresztszelvények V. (Á-5-0)

Méretarány:

M 1 : 100


Tervező:

  
Herczeg István

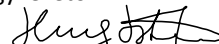
Tervezői szám:

VZ-TER/17-0649

Ellenőr:

  
Kovács József

Ügyvezető:

  
Herczeg István

Rajzszám:

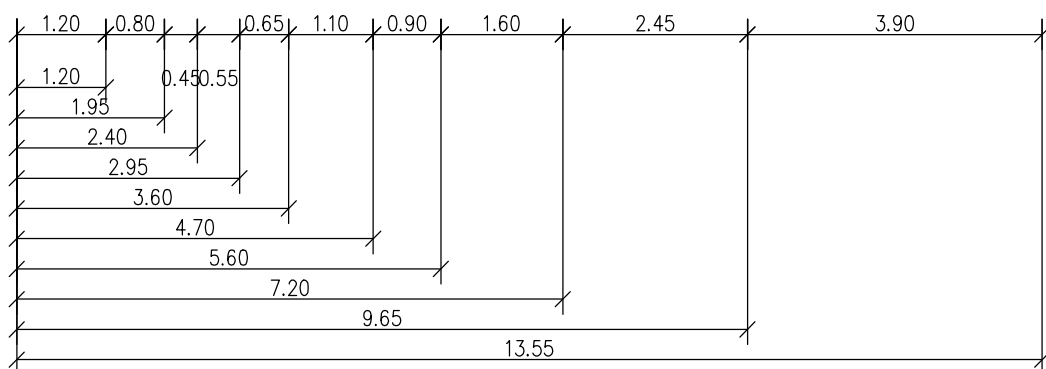
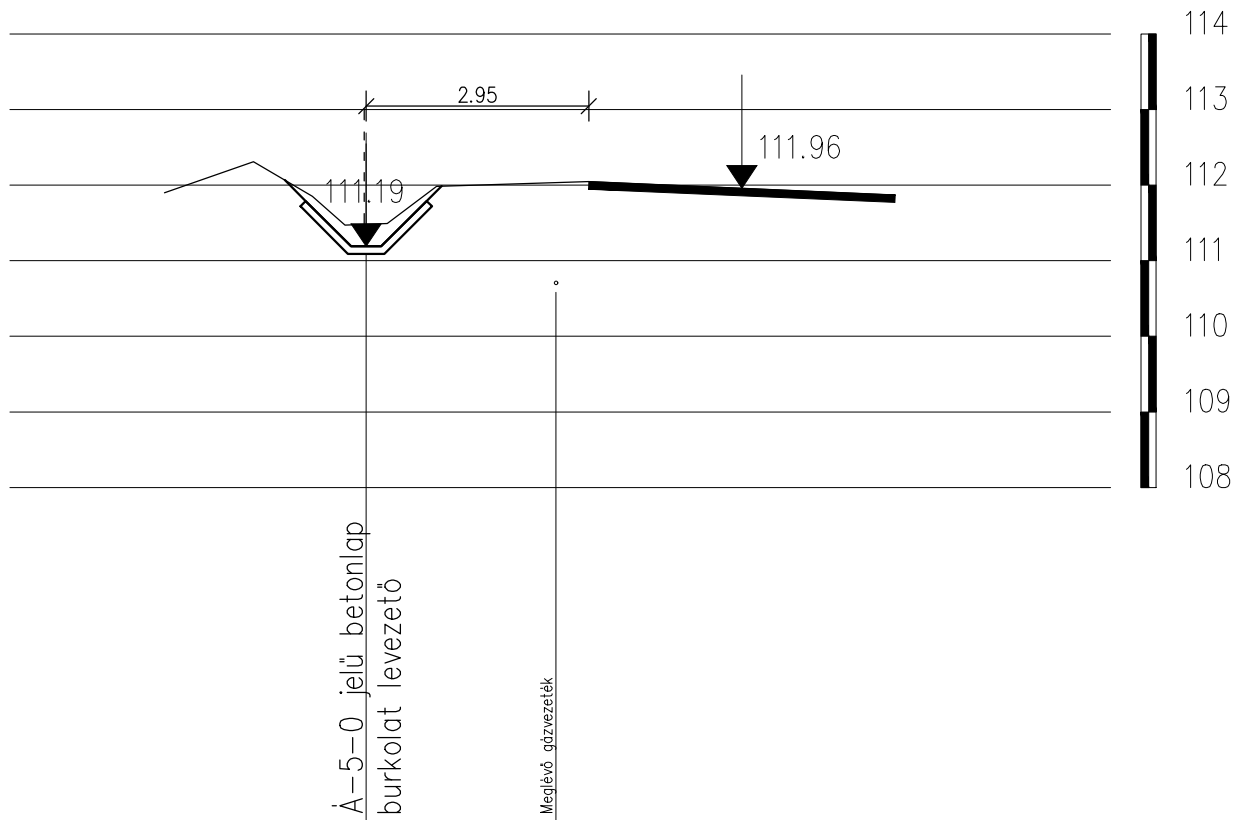
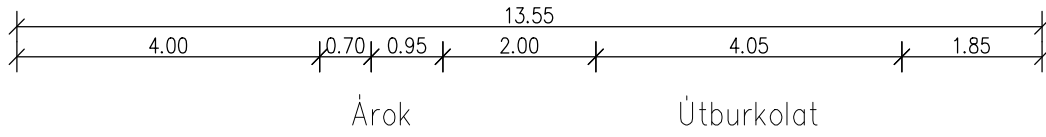
K - 27

# 34. keresztmetszvény

Kistápei út

Á-5-0 0+042.7

$M_h=1:100$   $M_v=1:100$

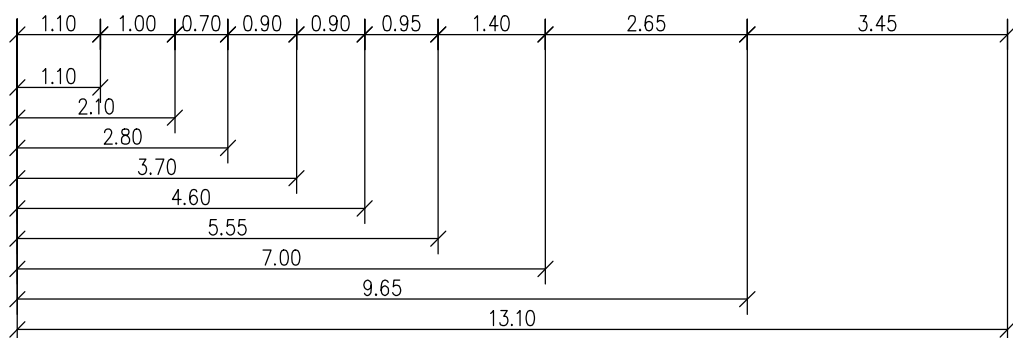
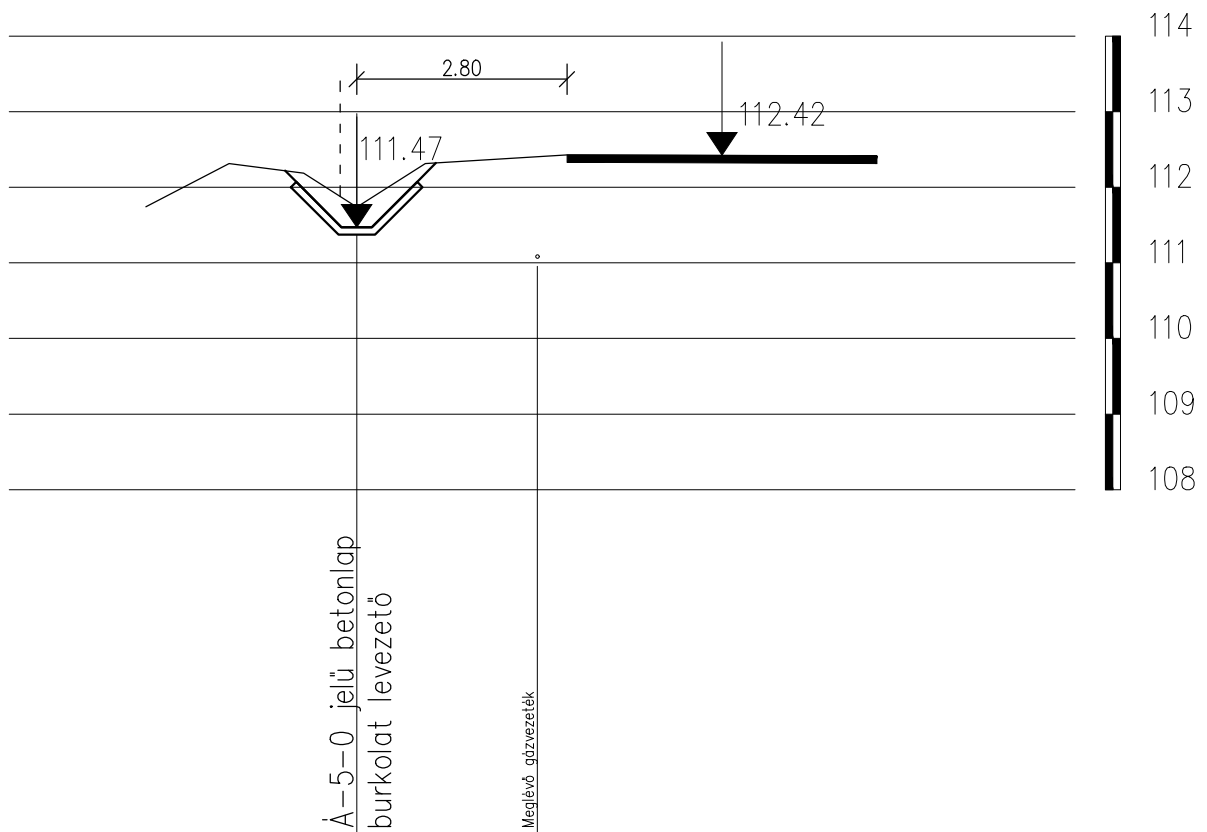
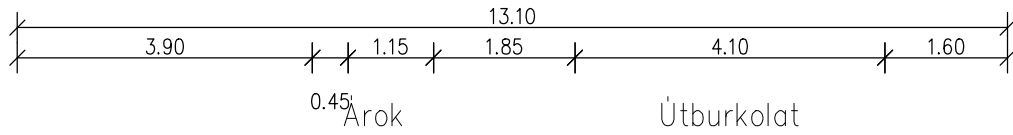


# 35. keresztmetszvény

Kistápei út

Á-5-0 0+076.2

$M_h=1:100$   $M_v=1:100$

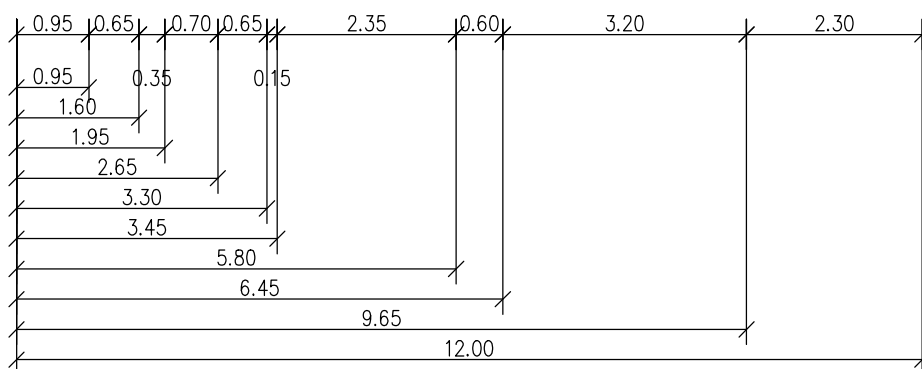
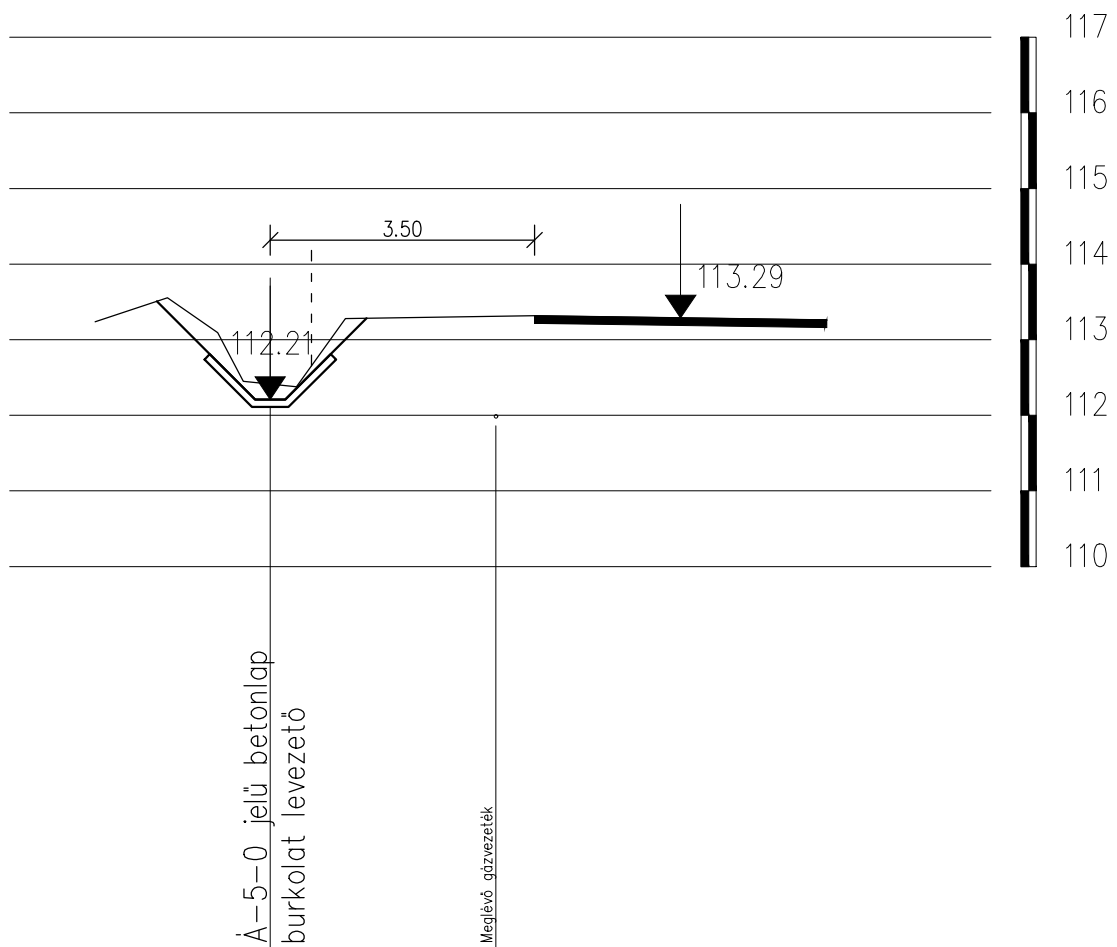
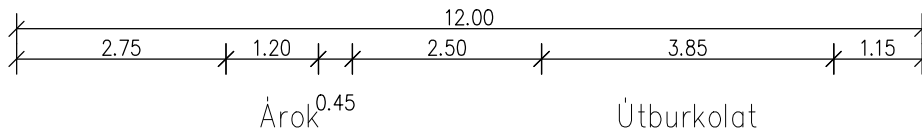


# 36. keresztmetszvény

Kistápei út

Á-5-0 0+113.1

$M_h=1:100$   $M_v=1:100$

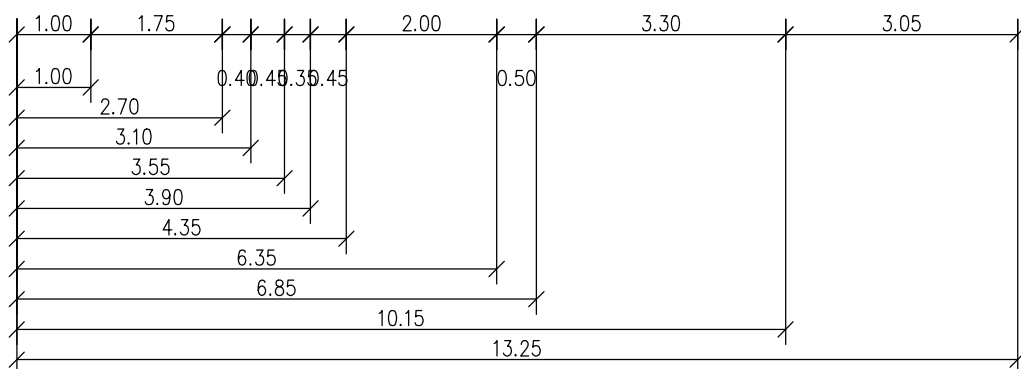
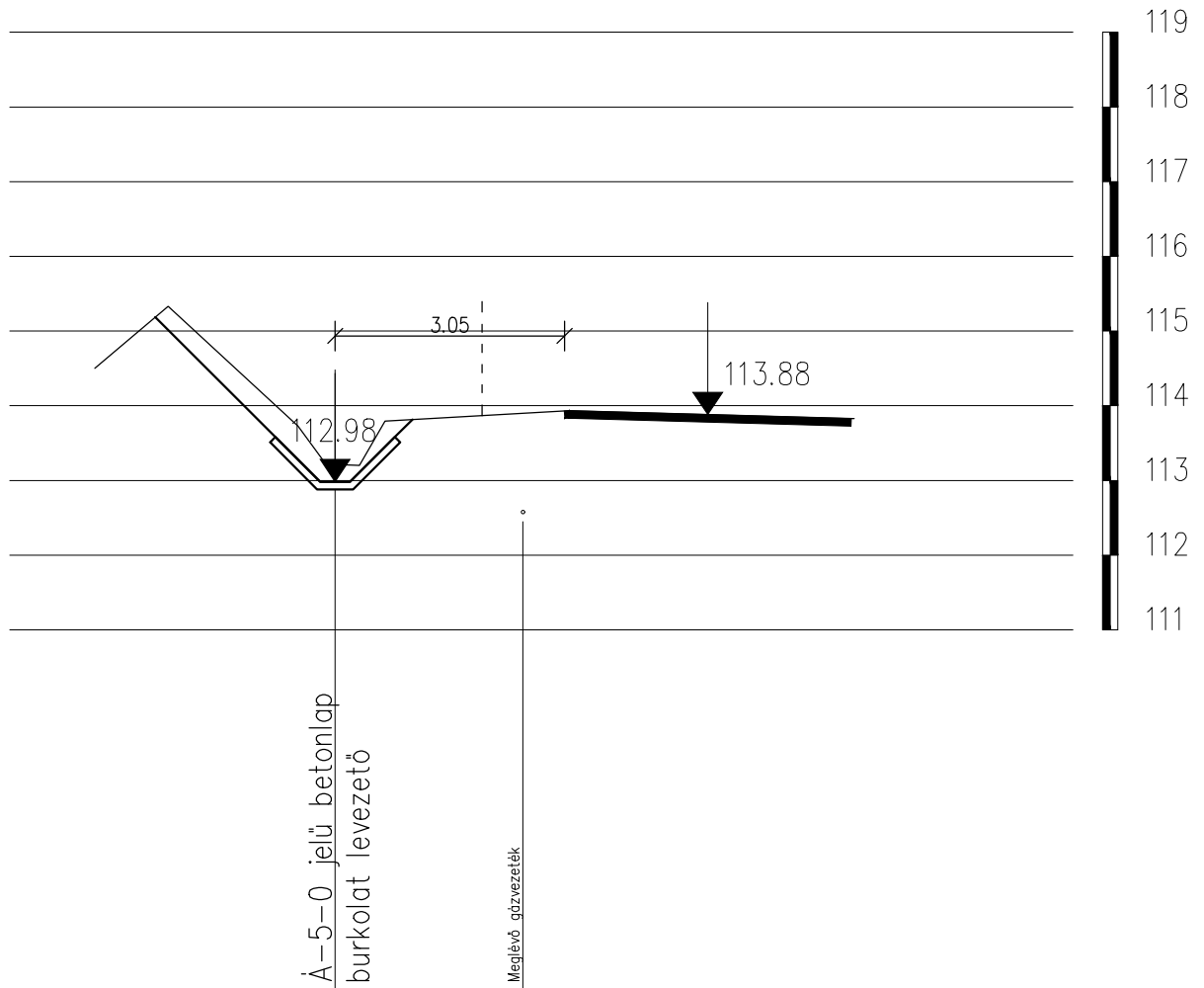
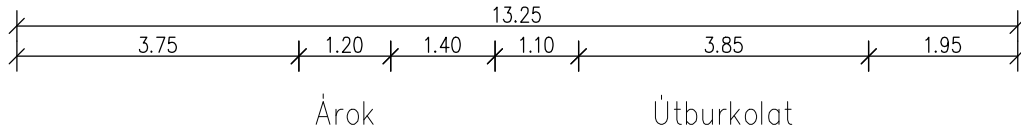


# 37. keresztmetszvény

Kistápei út

Á-5-0 0+153.7

$M_h=1:100$   $M_v=1:100$

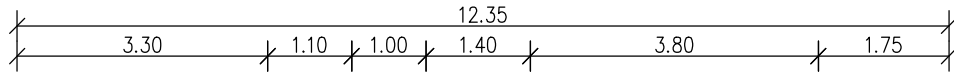


# 38. keresztmetszvény

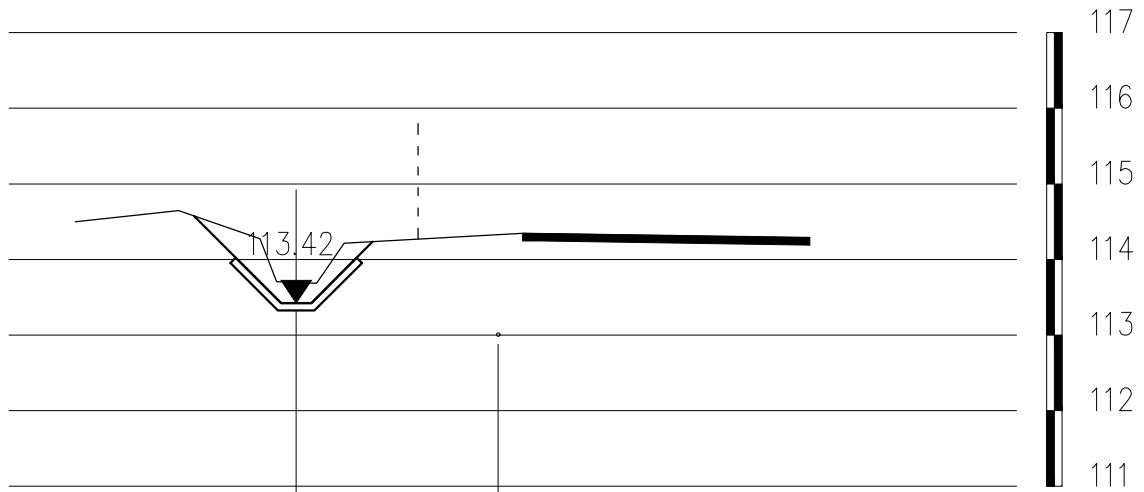
Kistápei út

Á-5-0 0+202.8

$M_h=1:100$   $M_v=1:100$

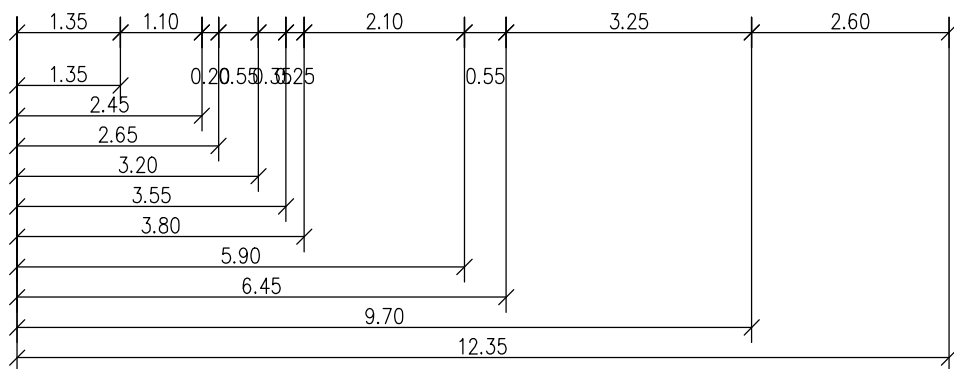


Árok



Á-5-0 jelű betonlap  
burkolat levezető

Meglévő gázvezeték

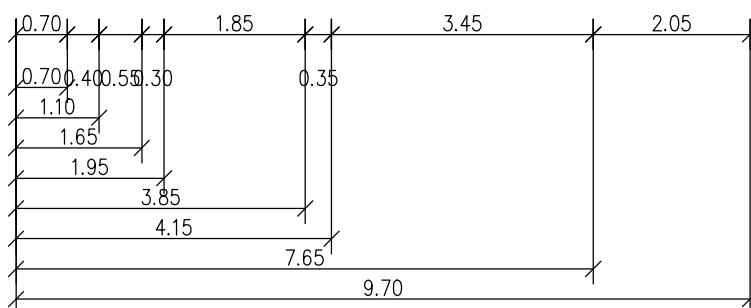
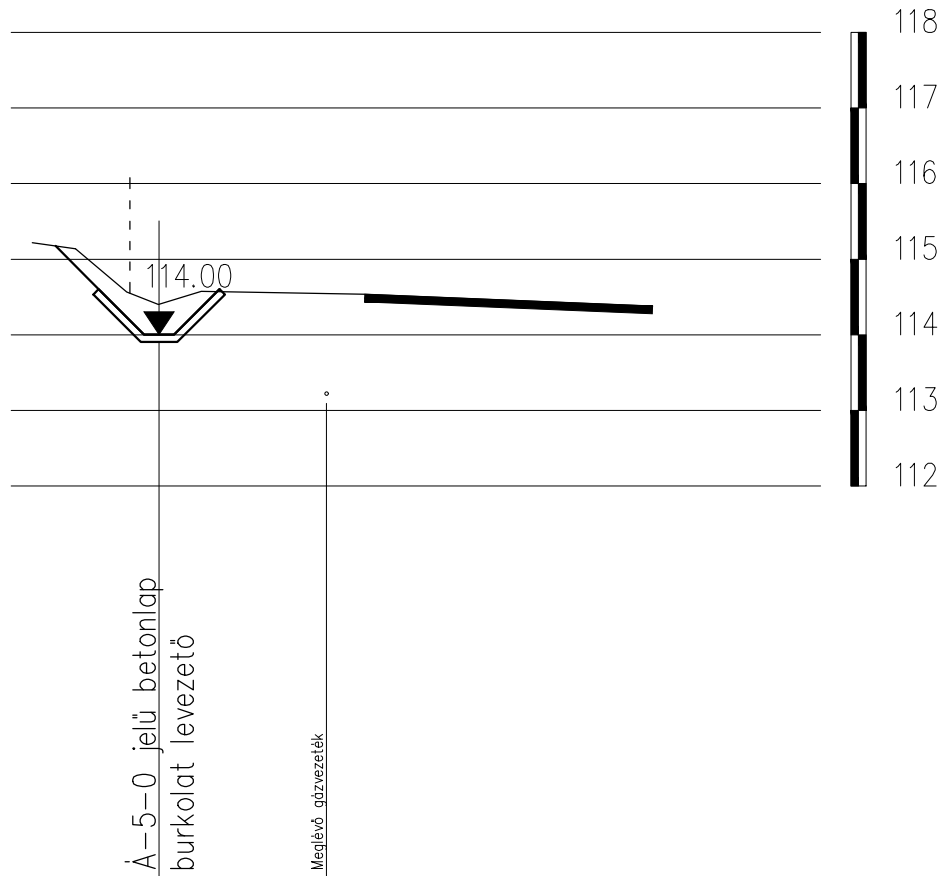
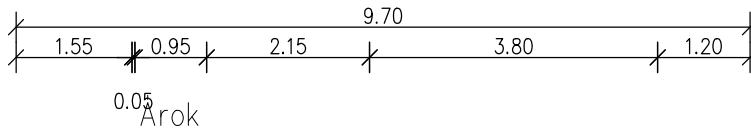


# 39. keresztmetszvény

Kistápei út

Á-5-0 0+267.4

$M_h=1:100$   $M_v=1:100$

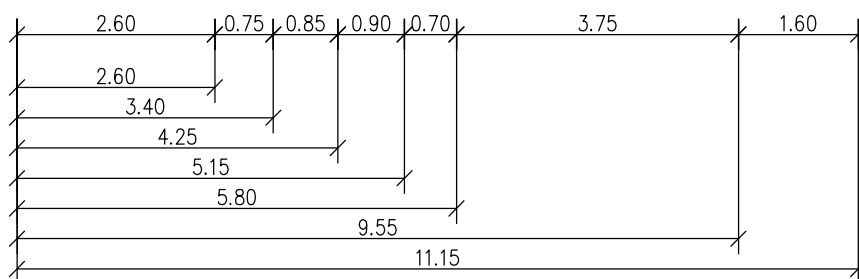
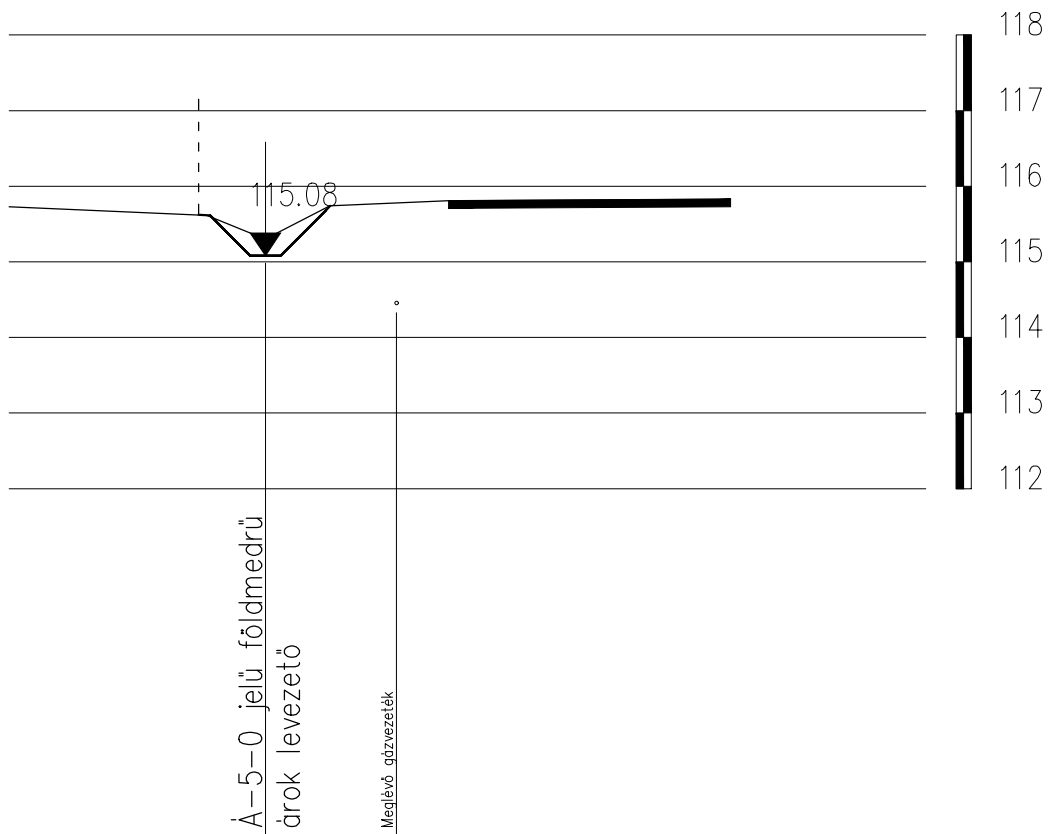
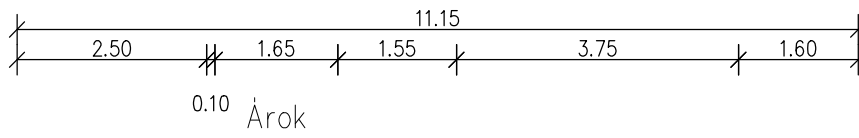


# 40. keresztmetszvény

Kistápei út

Á-5-0 0+352.9

$M_h=1:100$   $M_v=1:100$



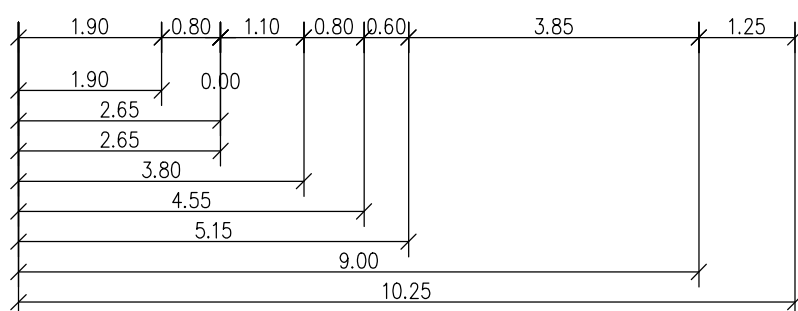
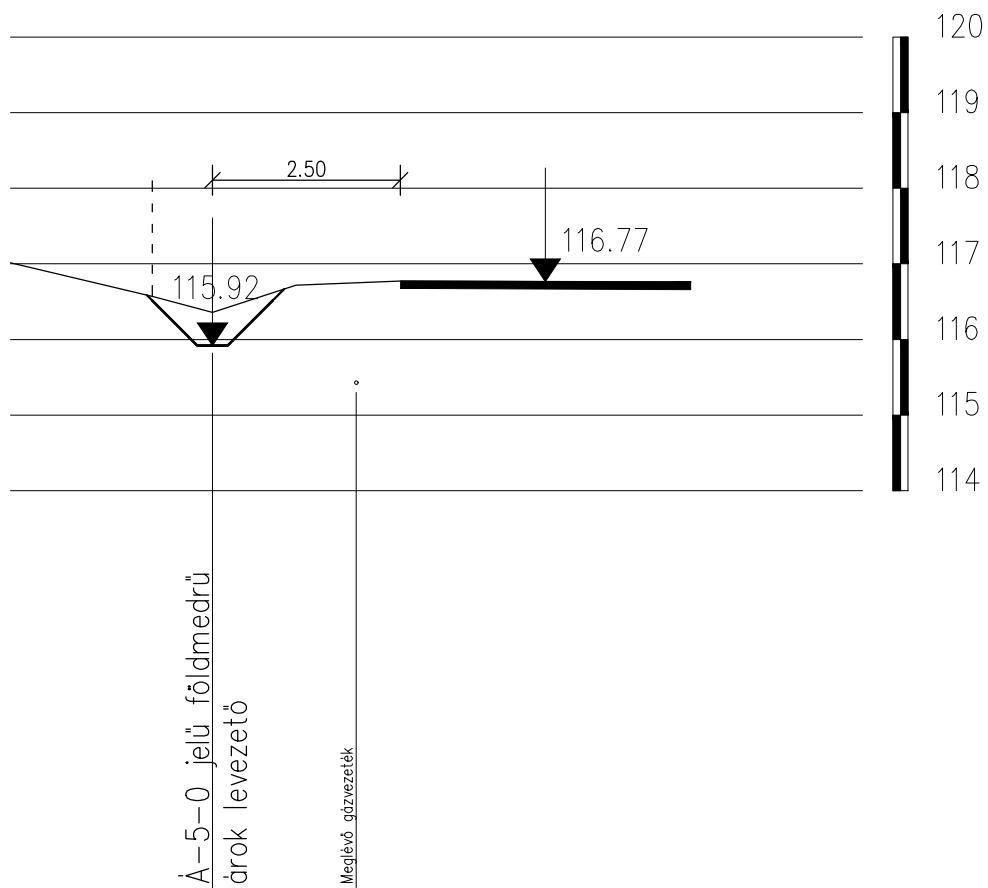
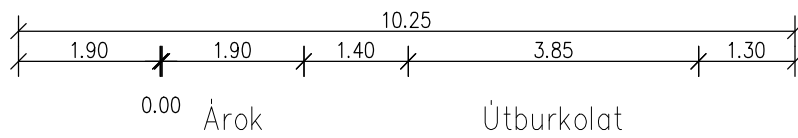


# 41. keresztmetszvény

Kistápei út

Á-5-0 0+402.6

$M_h=1:100$   $M_v=1:100$



# 42. keresztmetszvény

Kistápei út

Á-5-0 0+454.8

$M_h=1:100$   $M_v=1:100$

