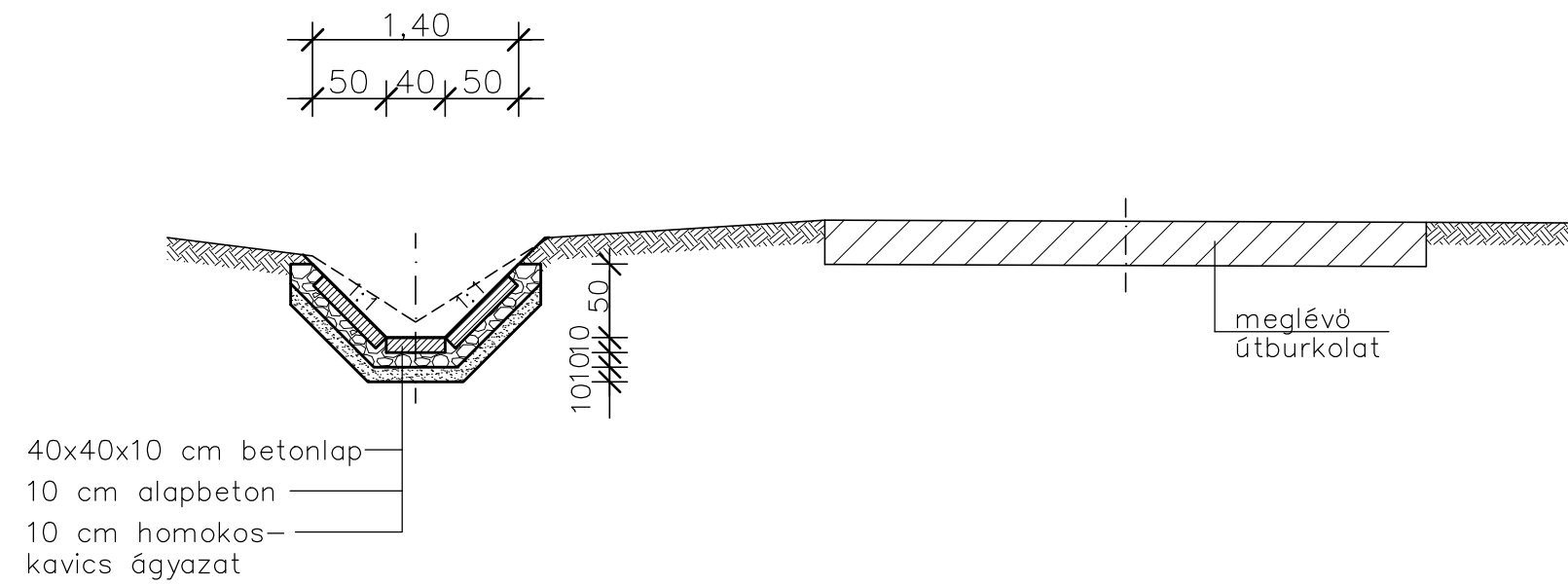


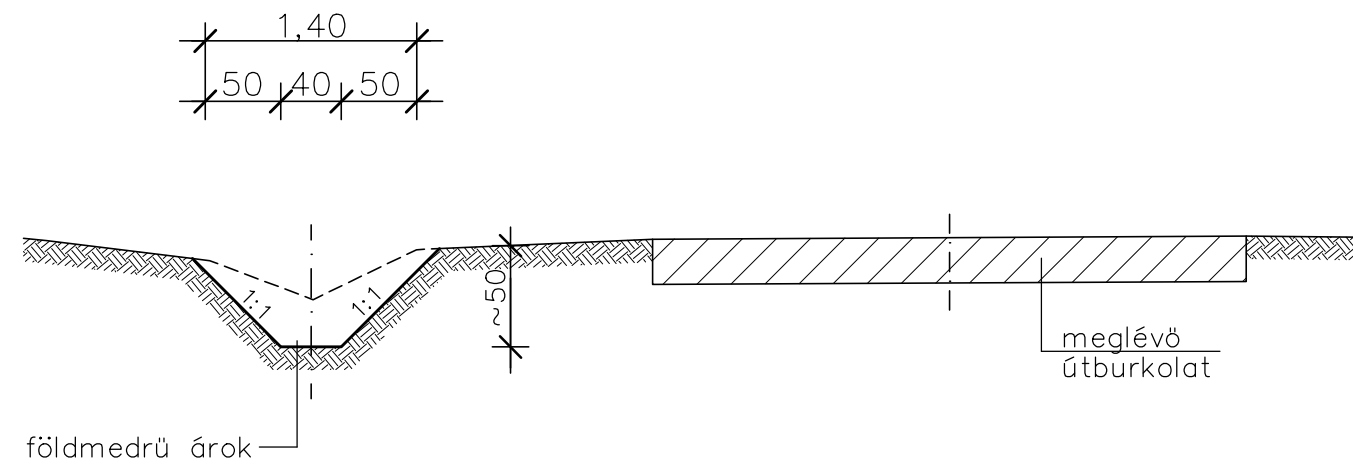
KISTÁPÉ KÜLTERÜLET  
 Á-5-0 JELÜ ÁROK

0+000-0+314.4 m szelvények között



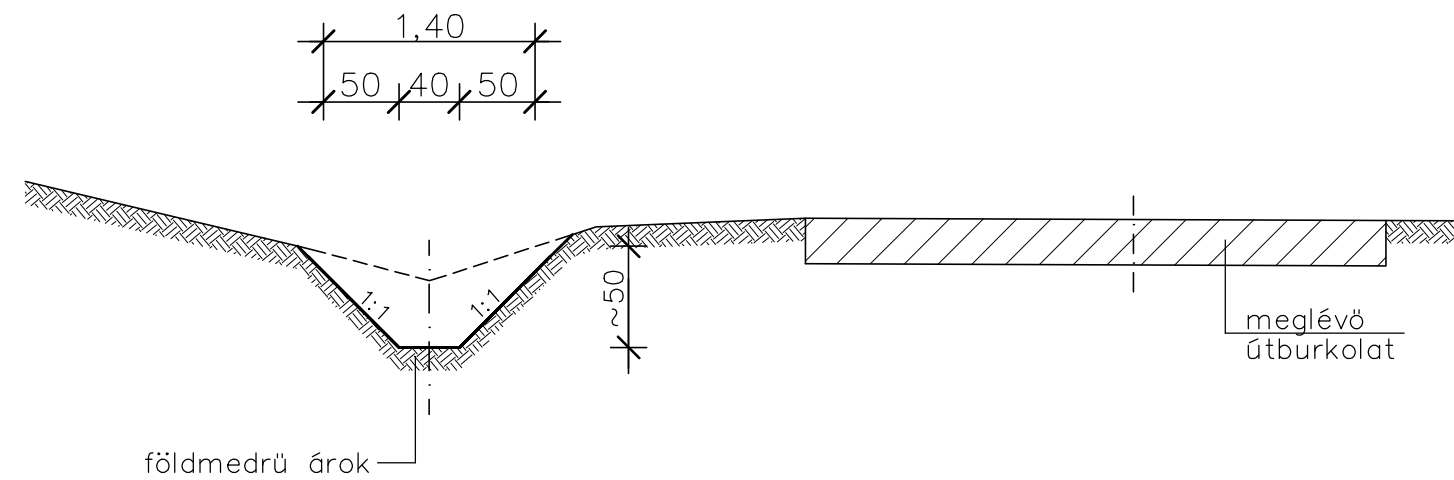
KISTÁPÉ KÜLTERÜLET  
 Á-6-0 JELÜ ÁROK

0+000-0+341 m szelvények között



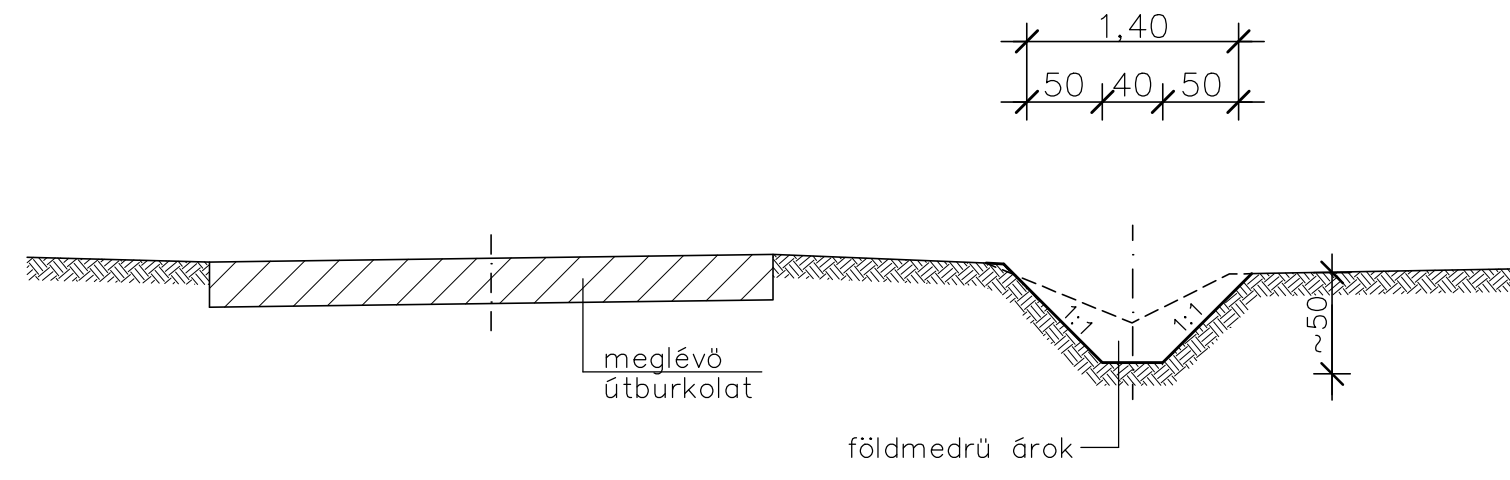
KISTÁPÉ KÜLTERÜLET  
 Á-5-0 JELÜ ÁROK

0+322.4-0+478.1 m szelvények között



KISTÁPÉ KÜLTERÜLET  
 Á-6-1 JELÜ ÁROK

0+000-0+079 m szelvények között



MEGJEGYZÉS:

- 1./ Anyagminőségek:  
 alapbeton:  
 C20/25-XA1-XC4-XV3(H)-24-F2 – MSZ 4798-1:2004  
 Az alapbetont 10 m-ként dilatálni kell!

Tervező: <b>AQUATORUSZ MÉRNÖKI IRODA</b> AQUATORUSZ Mérnöki Iroda Kft. 7030 Paks, Rákóczi utca 5-7., Tel.:20/944-0720 email: herczeg@aquatorusz.hu, web: www.aquatorusz.hu		Munkaszám:  0302/2016.
Terv tárgya: Bikács község és Kistapé községrész belterületén csapadékvíz rendezés engedélyezési terve		Dátum:  2017.10.18.
Rajz megnevezése: Mintakeresztmetszelvények V.		Méretarány:  M 1 : 50
Tervező:  Herczeg István	Tervezői szám: VZ-TER/17-0649	Ellenőr:  Kovács József
Ügyvezető:  Herczeg István	Rajzszám: K - 27	