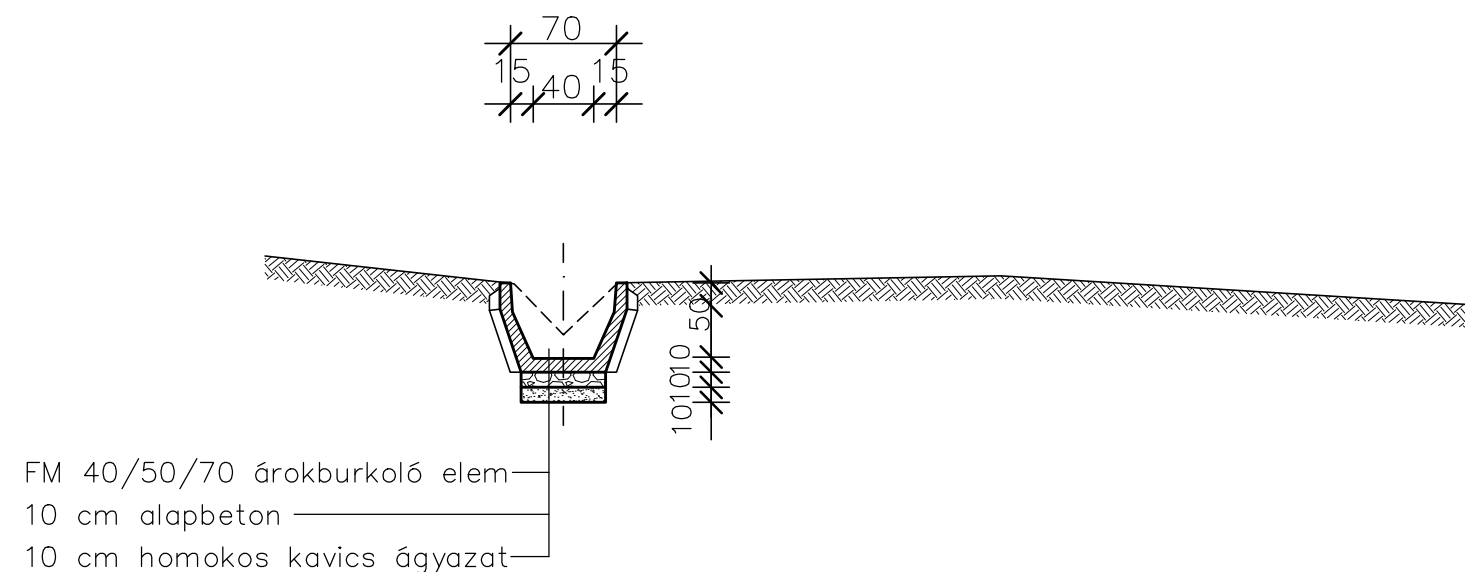
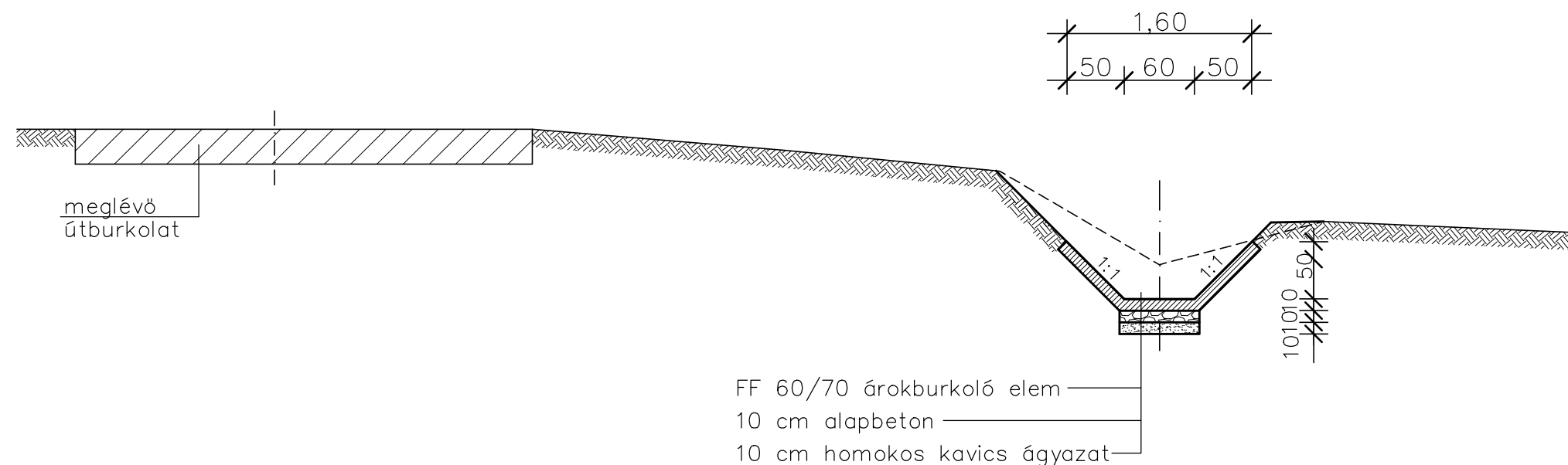


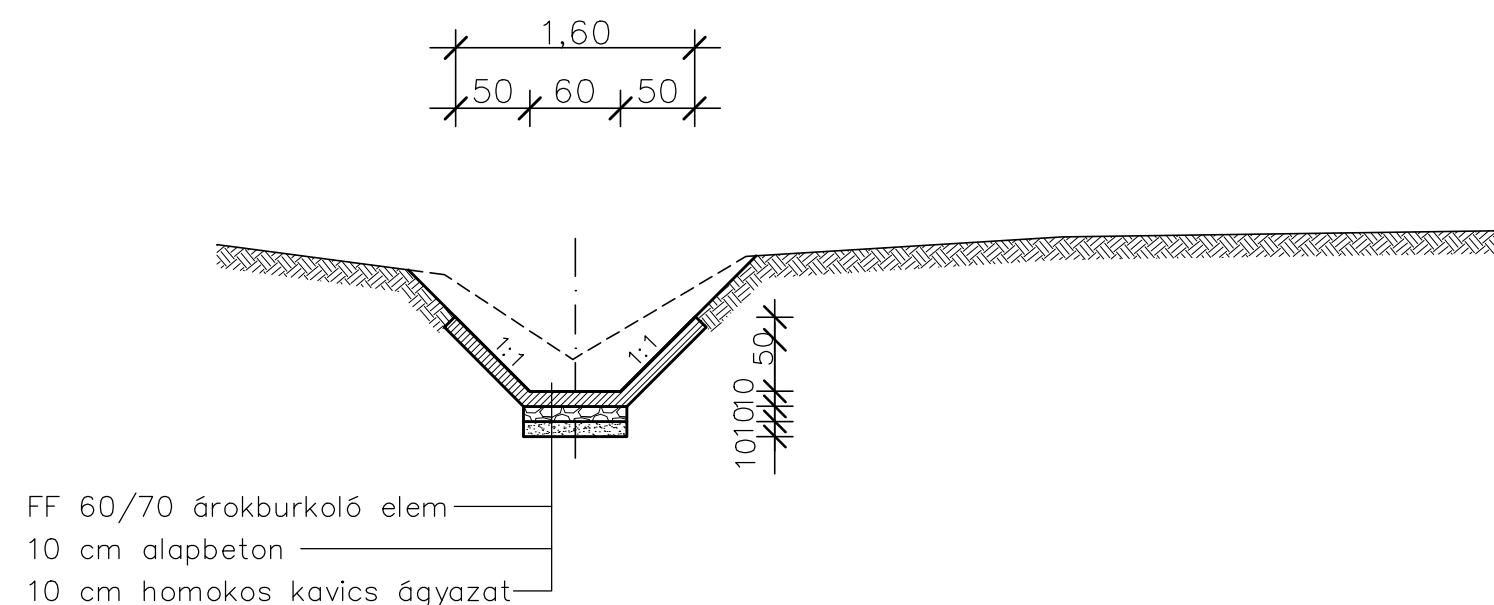
HUNYADI U.
 Á-1-0 JELÜ ÁROK
 0+006,5-0+059 m szelvények között



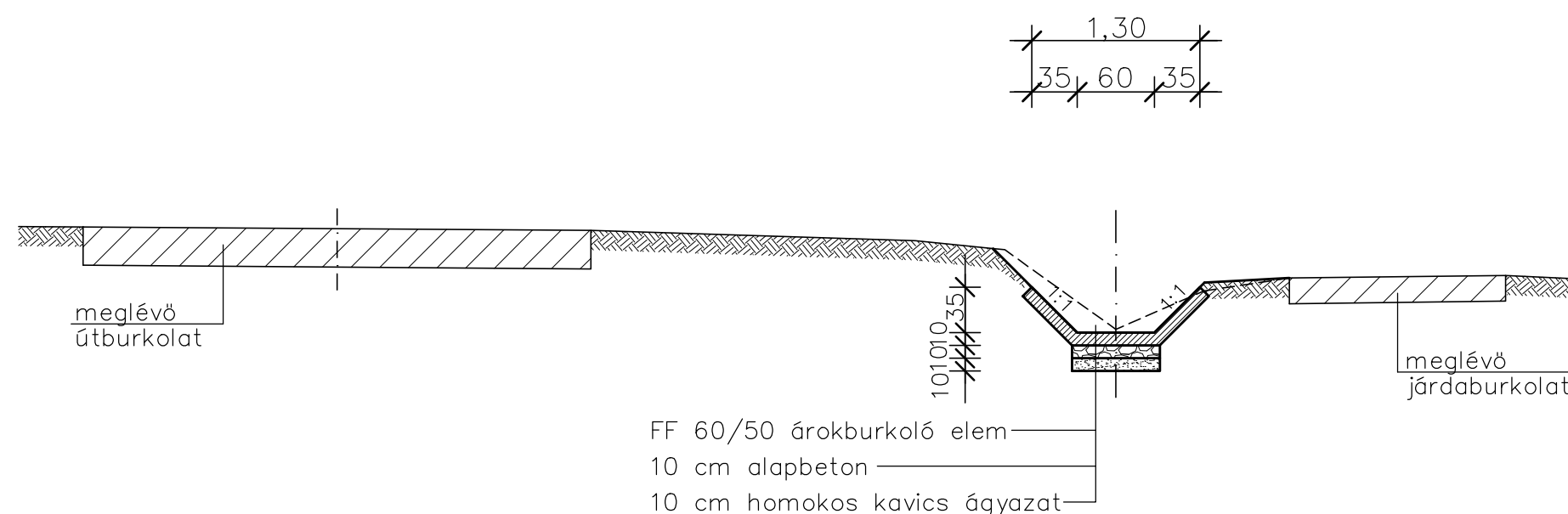
HUNYADI U.
 Á-1-0 JELÜ ÁROK
 0+128-0+226 m szelvények között



HUNYADI U.
 Á-1-0 JELÜ ÁROK
 0+058,8-0+113 m szelvények között



HUNYADI U.
 Á-1-0 JELÜ ÁROK
 0+226-0+360,5 m szelvények között



Tervező: AQUATORUSZ MÉRNÖKI IRODA AQUATORUSZ Mérnöki Iroda Kft. 7030 Paks, Rákóczi utca 5-7., Tel.:20/944-0720 email: herczeg@aquatorusz.hu, web: www.aquatorusz.hu		Munkaszám: 0302/2016.
Terv tárgya: Bikács község és Kistapé községrész belterületén csapadékvíz rendezés kiviteli terve		Dátum: 2018.06.15.
Rajz megnevezése: Mintakeresztmetszelvények I.		Méretarány: M 1 : 50
Tervező: Herczeg István	Tervezői szám: VZ-TER/17-0649	Ellenőr: Kovács József
Ügyvezető: Herczeg István		Rajzszám: K - 29