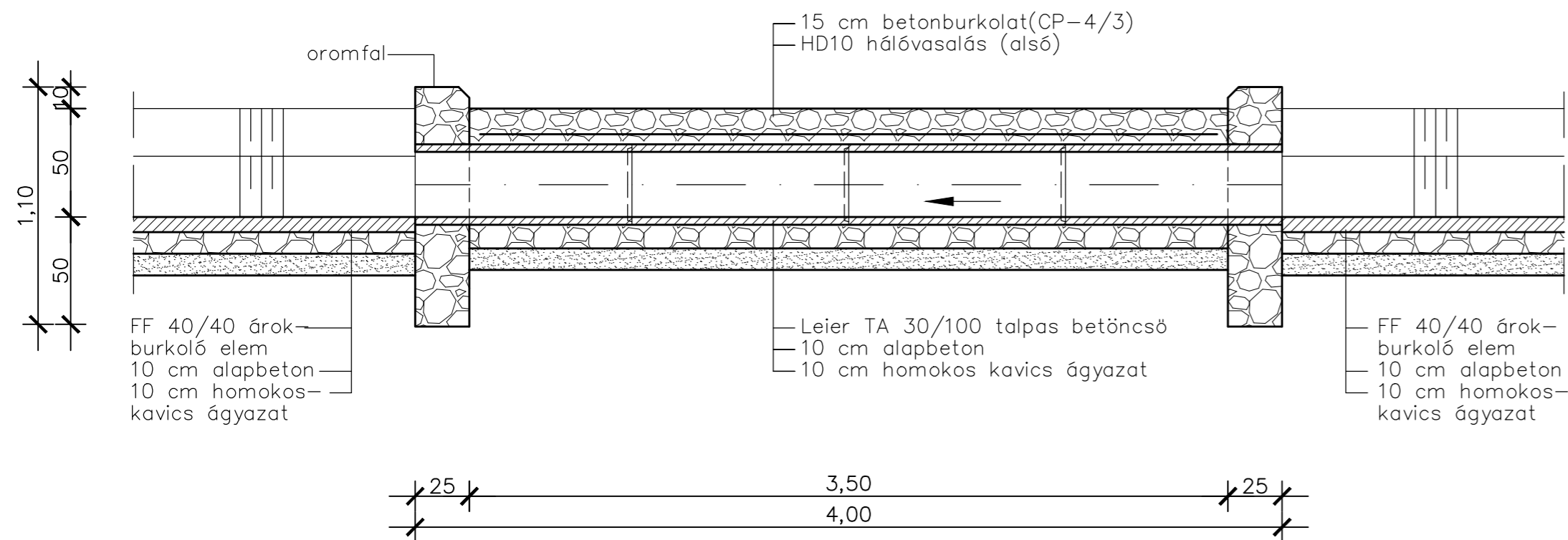
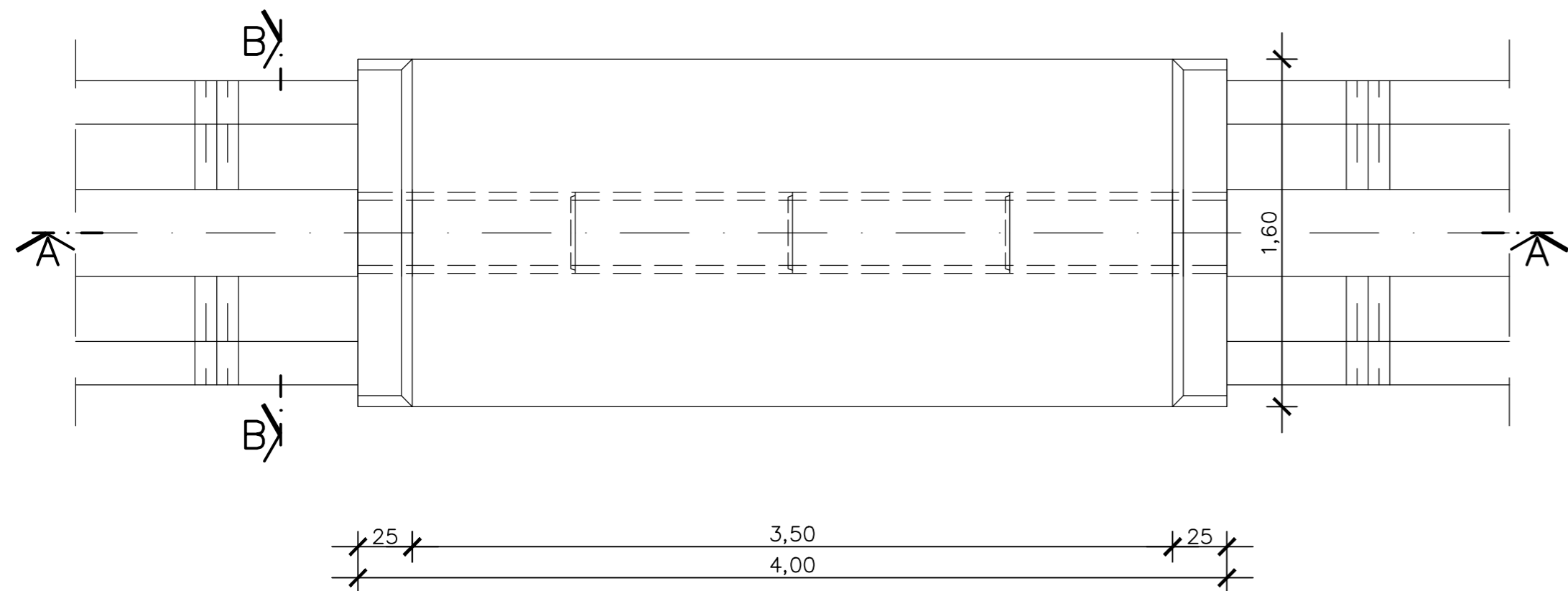


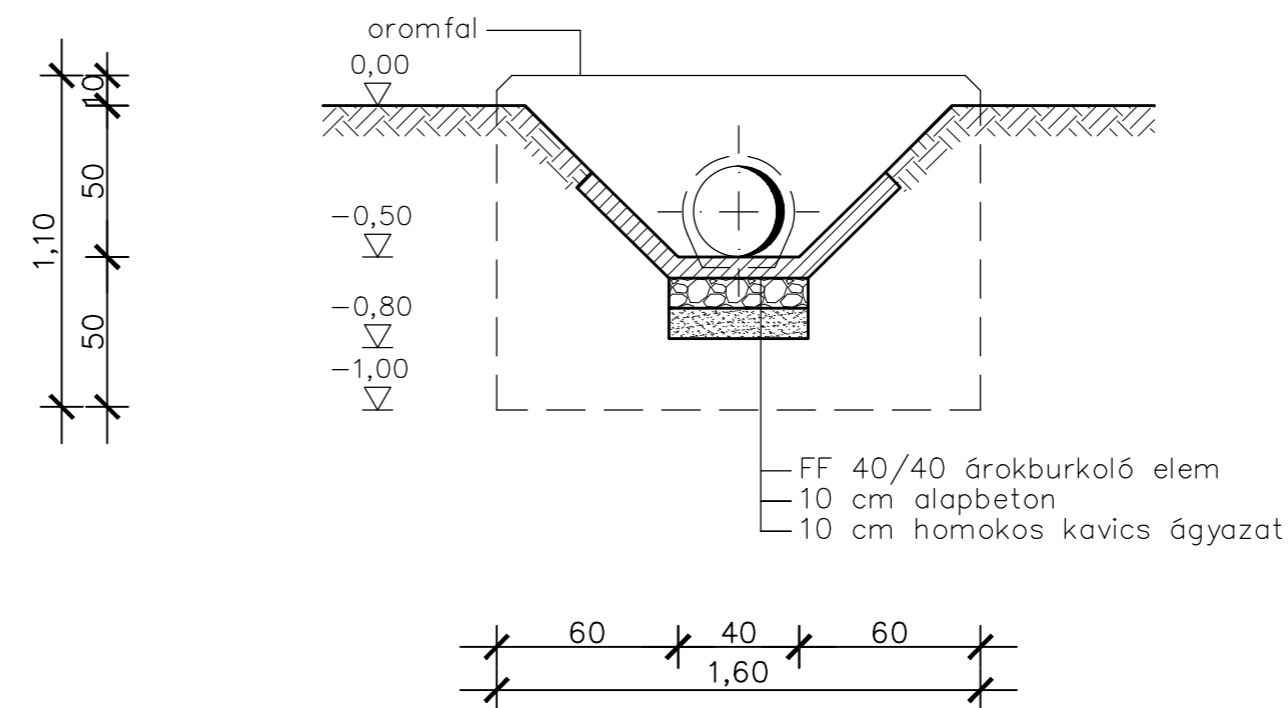
A METSZET M1:25



FELÜLNÉZET M1:25



B METSZET M1:25



MEGJEGYZÉS:

- Anyagminőségek:
Szerkezeti beton: C30/37- XA1-XC4-XV3(H) -24-F2 (MSZ4789-1:2004)
Alapbeton: C20/25- XA1-XC4-XV3(H) -24-F2
Betonacél: B500B (EC)
Oromfal építés:
Szerkezeti beton: C30/37- XA1-XC4-XV3(H) -24-F2
Vasszerelés: HD10 háló a felfelületek mindkét oldalán
Betonburkolat: CP-4/3 jelű pályaburkoló beton
- Az előregyártott elemek gyártója a LEIER KFT.
Az előregyártott elemek gyártási hossza: 1,0 fm.
- A kapubejárók tényleges hossza a részletes helyszínrajzon megadottak alapján kerül kialakításra
- A magassági adatok a hossz-szelvények szerint.

Tervező: AQUATORUSZ MÉRNÖKI IRODA		AQUATORUSZ Mérnöki Iroda Kft. 7030 Paks, Rákóczi utca 5-7., Tel.:20/944-0720 email: herczeg@aquatorusz.hu, web: www.aquatorusz.hu		Munkaszám: 0302/2016.
Terv tárgya: Bikács község és Kistapé községrész belterületén csapadékvíz rendezés engedélyezési terve				Dátum: 2017.10.18.
Rajz megnevezése: Kapubejáró áteresztétele építési terve III.				Méretarány: M 1 : 25
Tervező: Herczeg István	Tervezői szám: VZ-TER/17-0649	Ellenőr: Kovács József	Ügyvezető: Herczeg István	Rajzszám: K - 30