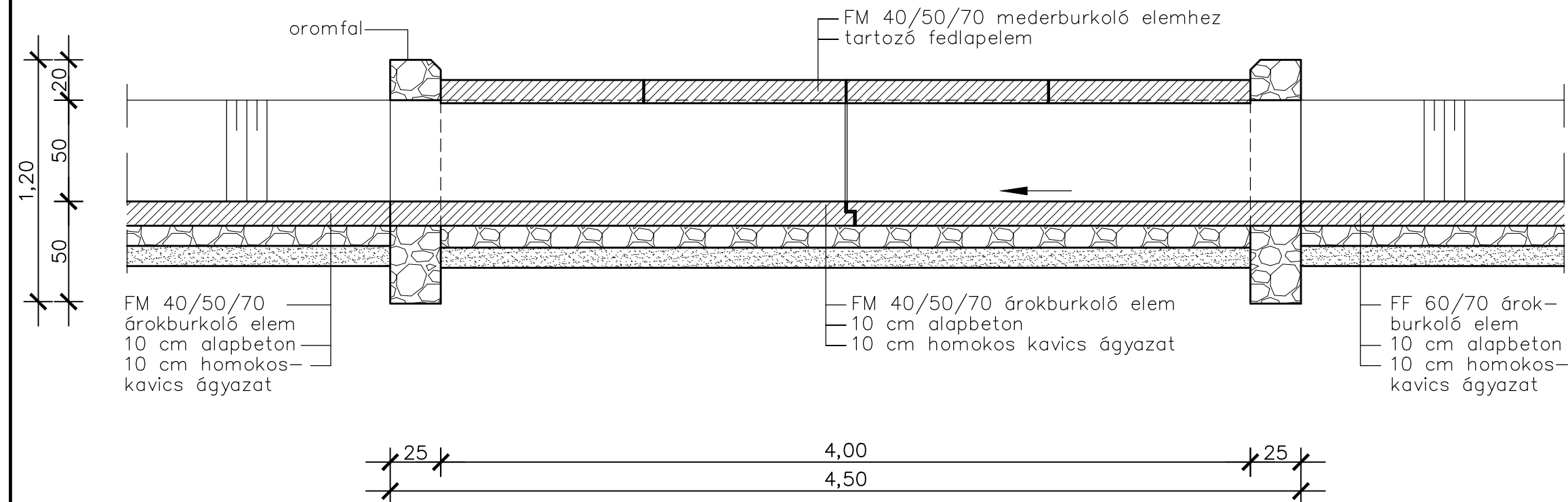
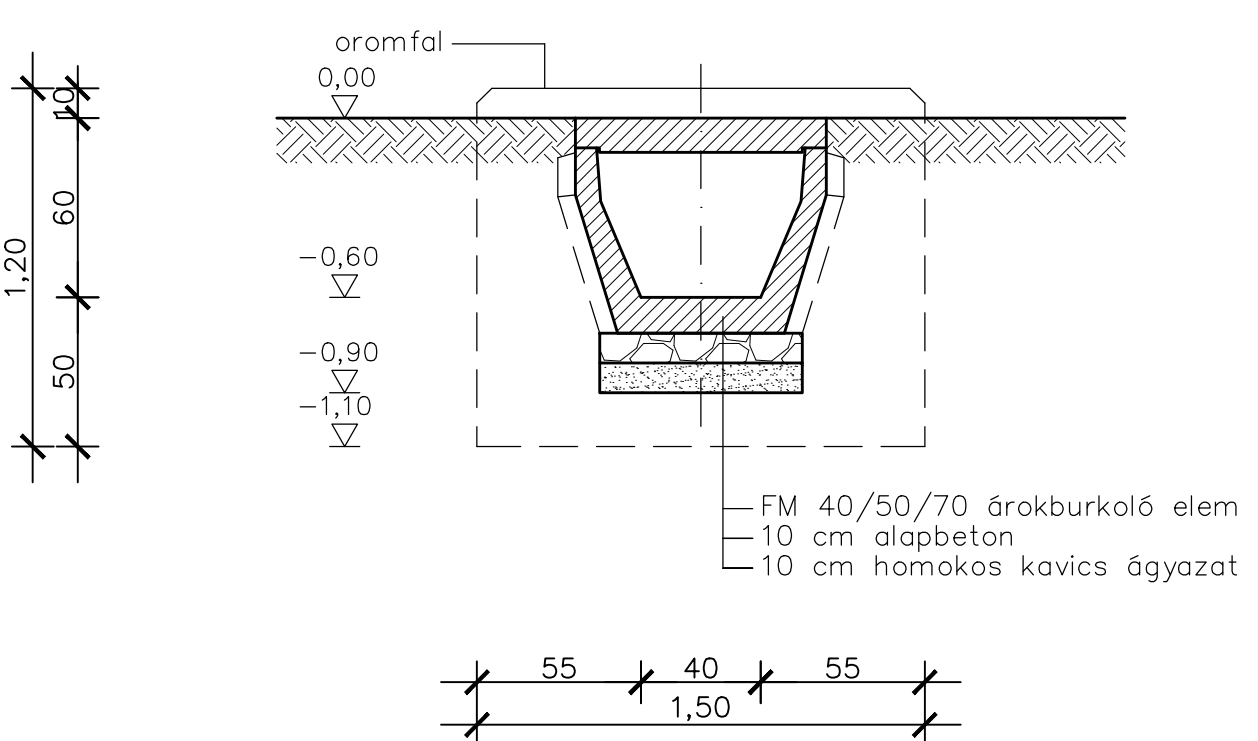


A METSZET M1:25



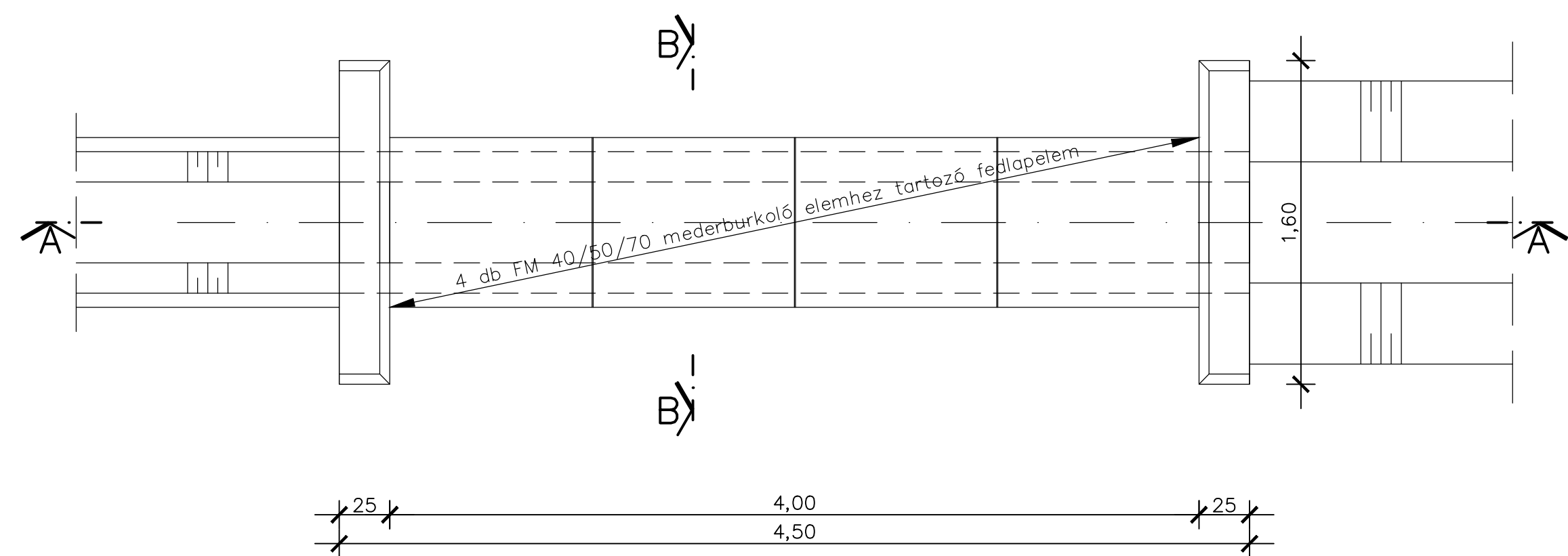
B METSZET M1:25



MEGJEGYZÉS:

- Anyagminőségek:
 Szerkezeti beton: C30/37- XA1-XC4-XV3(H) -24-F2 (MSZ4789-1:2004)
 Alappbeton: C20/25- XA1-XC4-XV3(H) -24-F2
 Betonacél: B500B (EC)
 Oromfal építés:
 Szerkezeti beton: C30/37- XA1-XC4-XV3(H) -24-F2
 Vasszerelés: HD10 háló a falfelületek mindkét oldalán
- Az előregyártott elemek gyártója a LEIER KFT.
 Az előregyártott elemek gyártási hossza: 1,0 fm.
- A kapubejárók tényleges hossza a részletes helyszínrajzon megadottak alapján kerül kialakításra
- A magassági adatok a hossz-szelvények szerint.

FELÜLNÉZET M1:25



| | | | | |
|---|----------------------------------|---|------------------------------|--------------------------|
| Tervező: AQUATORUSZ MÉRNÖKI IRODA | | AQUATORUSZ Mérnöki Iroda Kft. 7030 Paks, Rákóczi utca 5-7., Tel.:20/944-0720 email: herczeg@aquatorusz.hu, web: www.aquatorusz.hu | | Munkaszám: 0302/2016. |
| Terv tárgya: Bikács község és Kistapé községrész belterületén csapadékvíz rendezés engedélyezési terve | | Dátum: 2017.10.18. | | |
| Rajz megnevezése: Kapubejáró áteresztévi terve IV. | | Méretarány: M 1 : 25 | | |
| Tervező: Herczeg István | Tervezői szám: VZ-TER/17-0649 | Ellenőr: Kovács József | Ügyvezető: Herczeg István | Rajzszám: K - 31 |