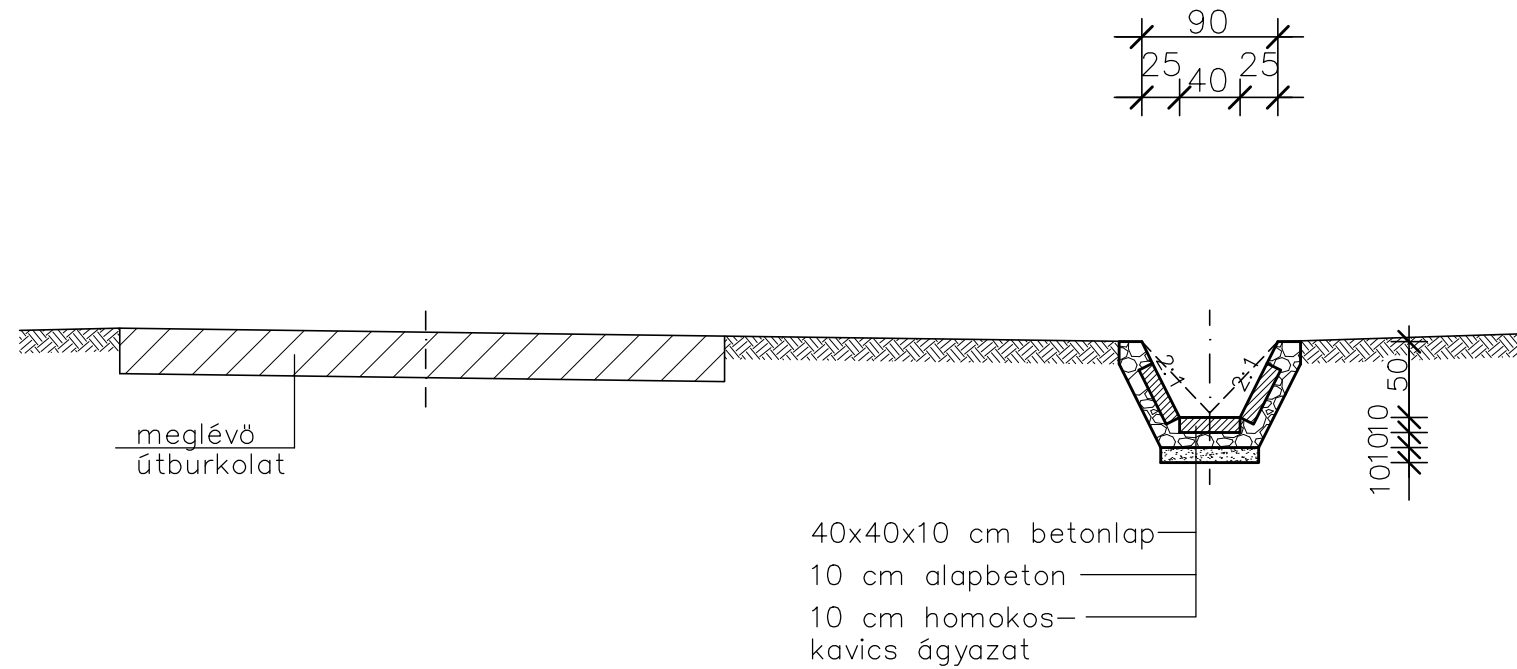
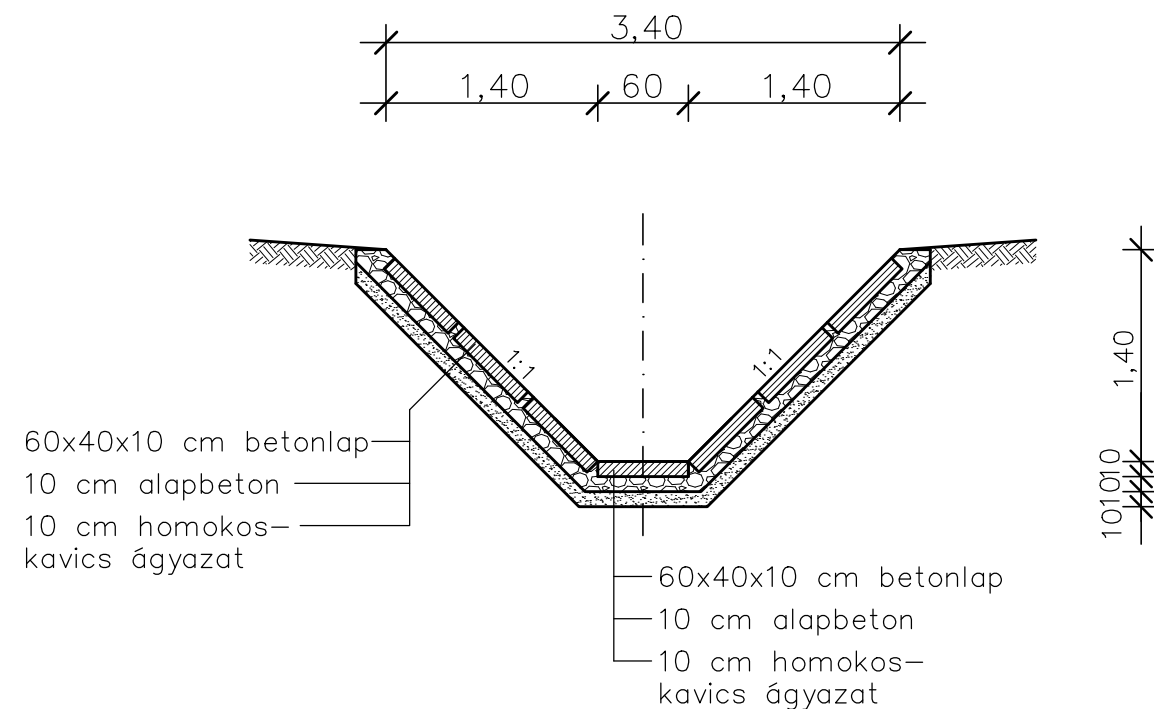


KISTÁPÉ BELTERÜLET  
 Á-3-0 JELÜ ÁROK  
 0+036-0+149 m szelvények között



Felszabadulás utca  
 Á-4-0 JELÜ ÁROK  
 0+000-0+015 m szelvények között



Tervező:  <b>AQUATÓRUSZ MÉRNÖKI IRODA</b> AQUATÓRUSZ Mérnöki Iroda Kft. 7030 Paks, Rákóczi utca 5-7., Tel.:20/944-0720 email: herczeg@aquatorusz.hu, web: www.aquatorusz.hu			Munkaszám: 0302/2016.
Terv tárgya: Bikács község és Kistapé községrész belterületén csapadékvíz rendezés kiviteli terve			Dátum: 2018.06.15.
Rajz megnevezése: Mintakeresztelvények IV.			Méretarány: M 1 : 50
Tervező:  Herczeg István	Tervezői szám: VZ-TER/17-0649	Ellenőr:  Kovács József	Ügyvezető:  Herczeg István
			Rajzszám: K - 32