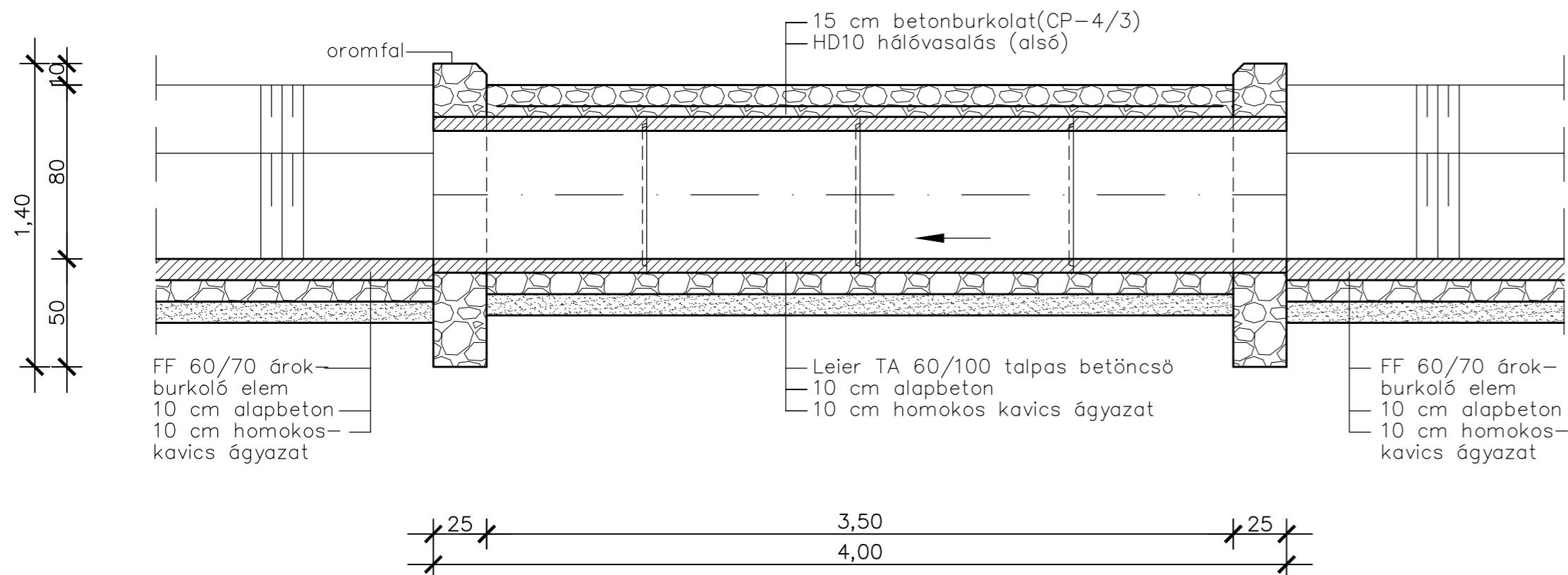
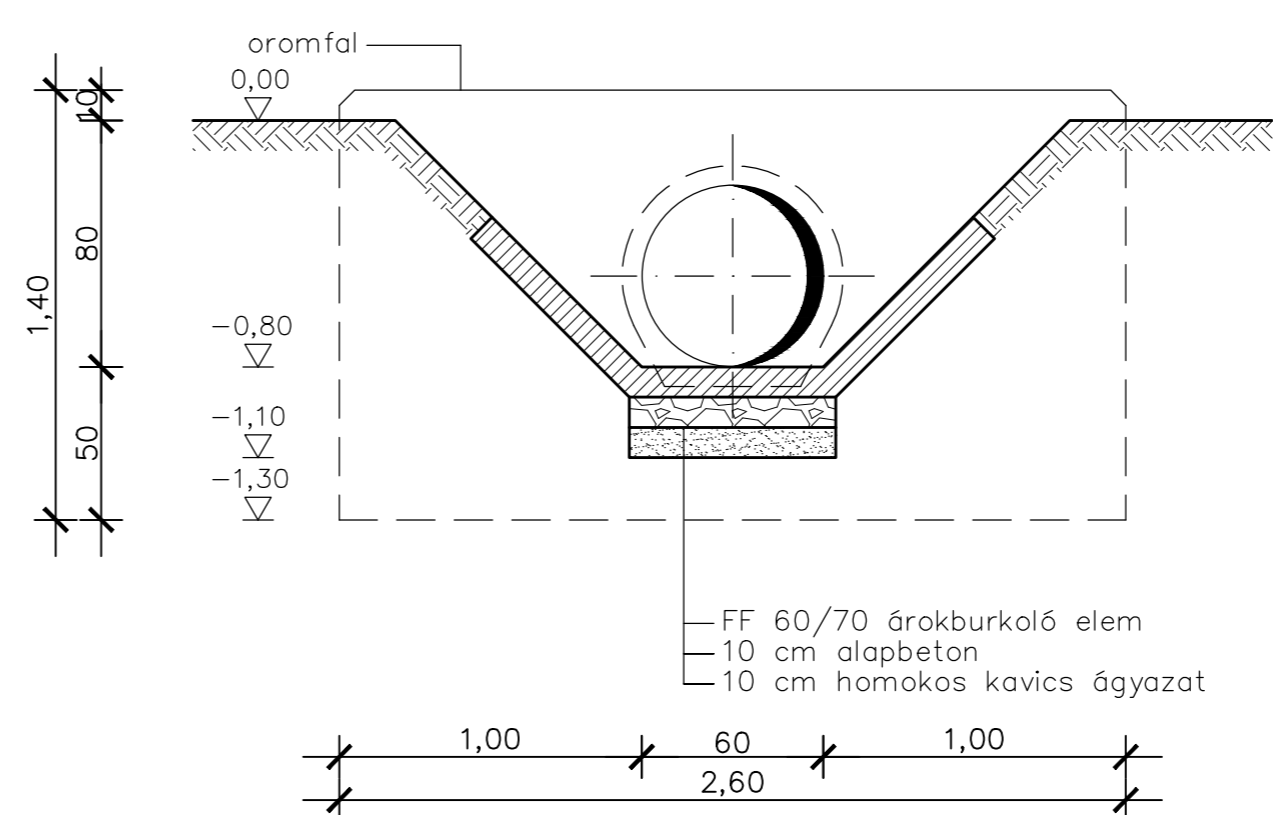


A METSZET M1:25



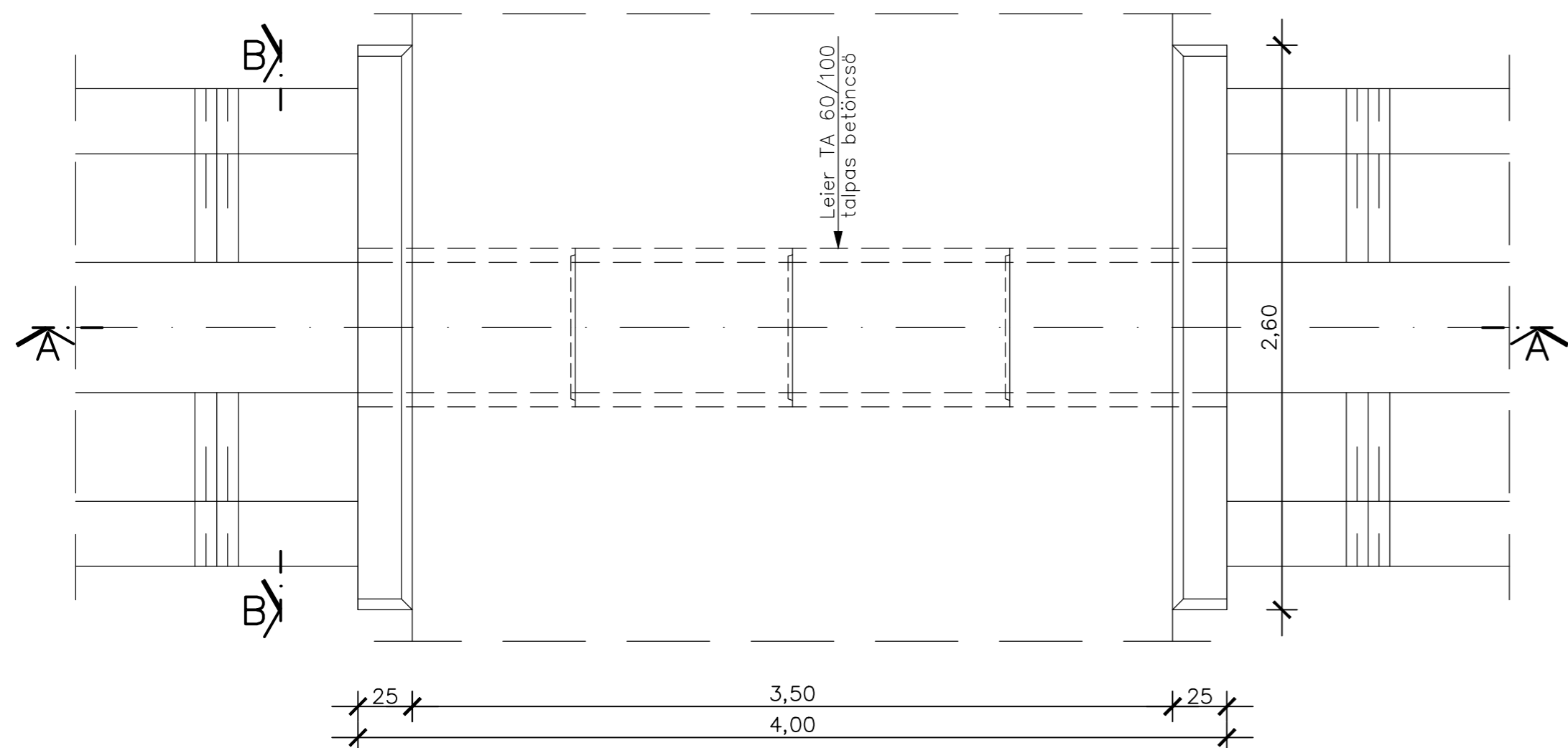
B METSZET M1:25



MEGJEGYZÉS:

- Anyagminőségek:
 Szerkezeti beton: C30/37- XA1-XC4-XV3(H) -24-F2 (MSZ4789-1:2004)
 Alapbeton: C12/15-X0-24-F2 (MSZ4789-1:2004)
 Betonacél: B500B (EC)
 Oromfal építés:
 Szerkezeti beton: C30/37- XA1-XC4-XV3(H) -24-F2
 Vasszerelés: HD10 háló a falfelületek mindkét oldalán
 Betonburkolat: CP-4/3 jelű pályaburkoló beton
- Az előregyártott elemek gyártója a LEIER KFT.
 Az előregyártott elemek gyártási hossza: 1,0 fm.
- A kapubejárók tényleges hossza a részletes helyszínrajzon megadottak alapján kerül kialakításra
- A magassági adatok a hossz-szelvények szerint.

FELÜLNÉZET M1:25



Tervező: AQUATORUSZ MÉRNÖKI IRODA 7030 Paks, Rákóczi utca 5-7., Tel.:20/944-0720 email: herczeg@aquatorusz.hu, web: www.aquatorusz.hu		Munkaszám: 0302/2016.
Terv tárgya: Bikács község és Kistapé községrész belterületén csapadékvíz rendezés kiviteli terve		Dátum: 2018.06.15.
Rajz megnevezése: Kapubejáró áteresztési terve I.		Méretarány: M 1 : 25
Tervező: Herczeg István	Tervezői szám: VZ-TER/17-0649	Ellenőr: Kovács József
Ügyvezető: Herczeg István		Rajzszám: K - 34