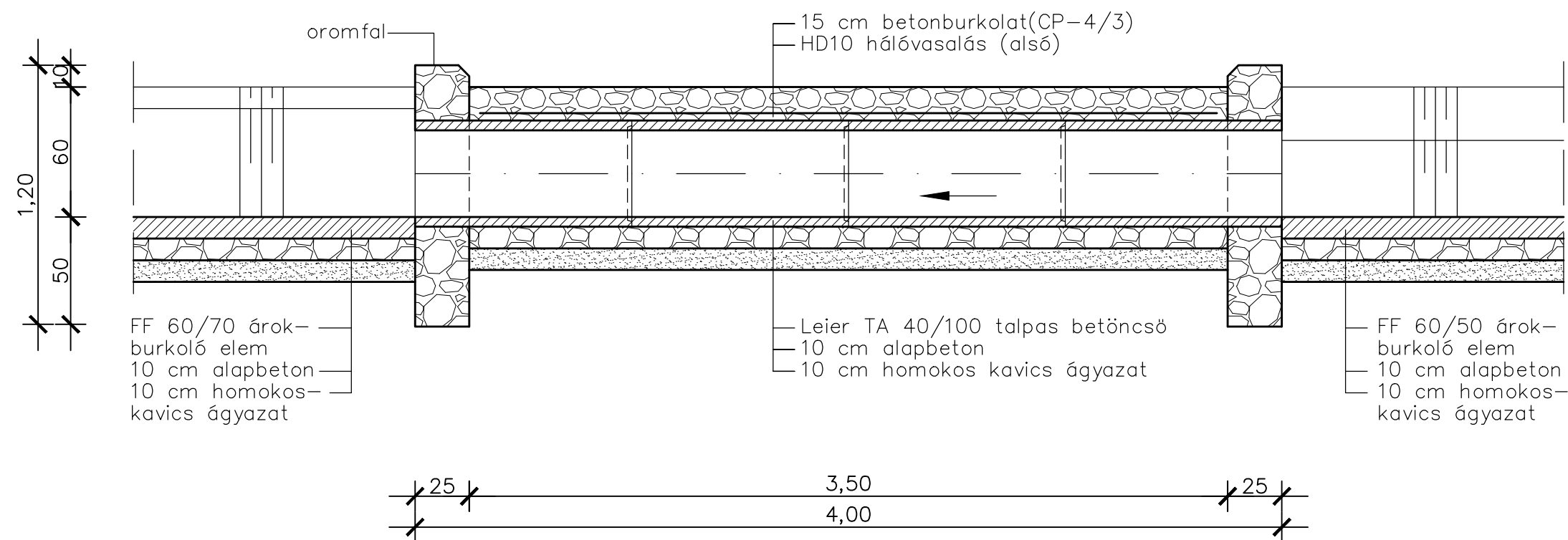
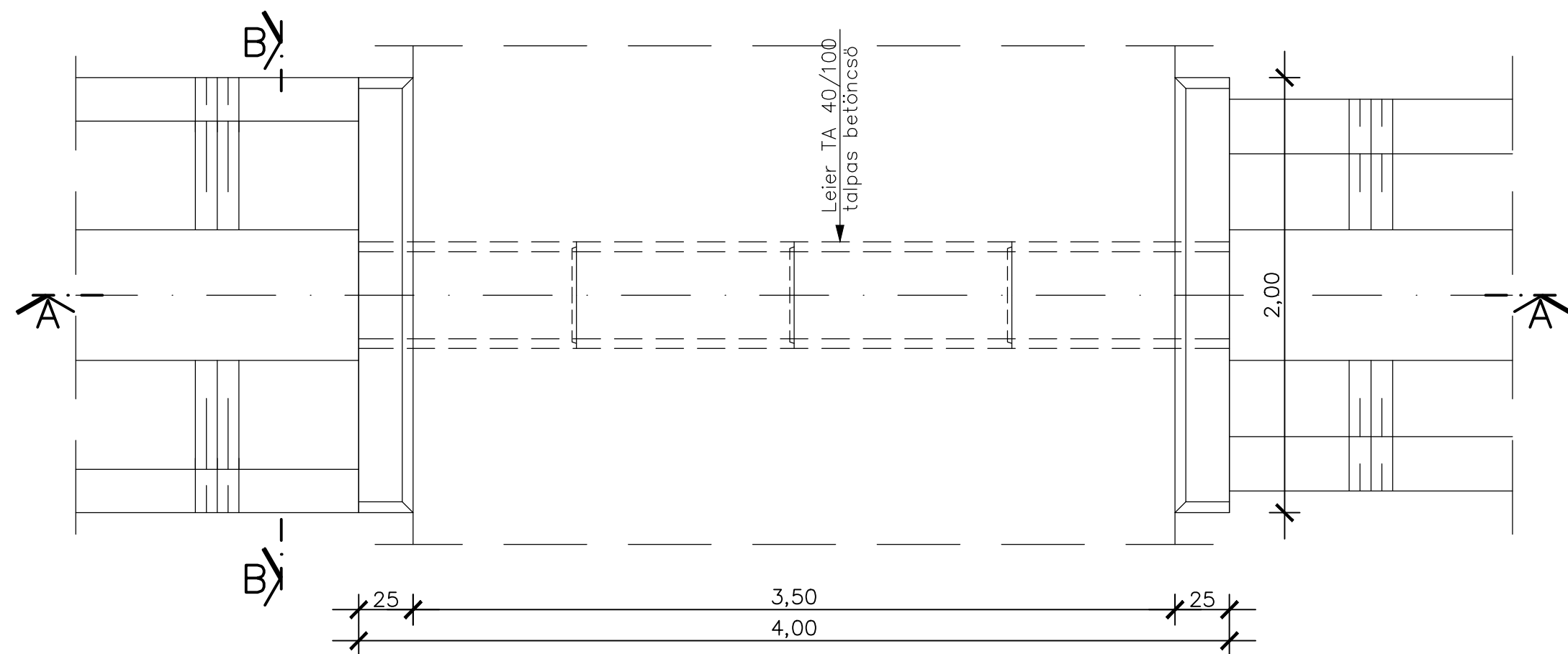


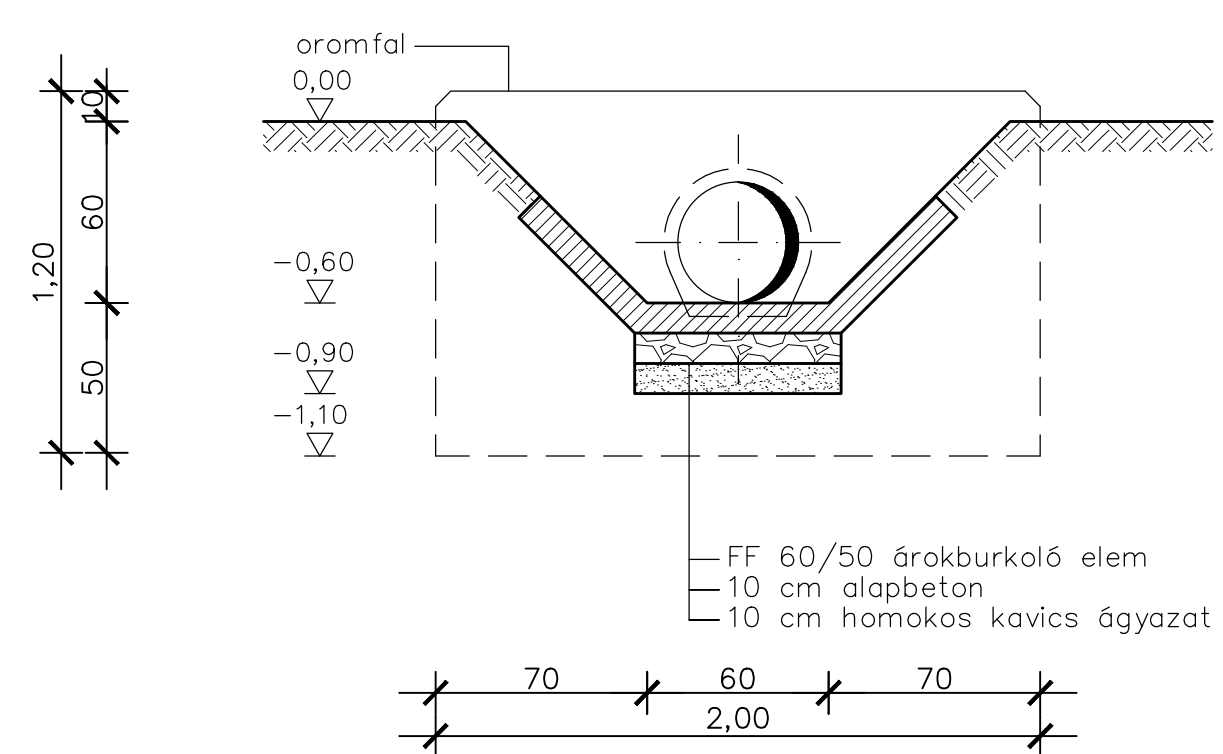
A METSZET M1:25



FELÜLNÉZET M1:25



B METSZET M1:25



MEGJEGYZÉS:

- Anyagminőségek:
 Szerkezeti beton: C30/37- $\text{XA1-XC4-XV3(H)-24-F2}$ (MSZ4789-1:2004)
 Alapbeton: C12/15- X0-24-F2 (MSZ4789-1:2004)
 Betonacél: B500B (EC)
 Oromfal építés:
 Szerkezeti beton: C30/37- $\text{XA1-XC4-XV3(H)-24-F2}$
 Vasszerelés: HD10 háló a falfelületek mindkét oldalán
 Betonburkolat: CP-4/3 jelű pályaburkoló beton
- Az előregyártott elemek gyártója a LEIER KFT.
 Az előregyártott elemek gyártási hossza: 1,0 fm.
- A kapubejárók tényleges hossza a részletes helyszínrajzon megadottak alapján kerül kialakításra
- A magassági adatok a hossz-szelvények szerint.

| | | |
|---|---|---------------------------|
| Tervező: AQUATORUSZ MÉRNÖKI IRODA | AQUATORUSZ Mérnöki Iroda Kft. 7030 Paks, Rákóczi utca 5-7., Tel.:20/944-0720 email: herczeg@aquatorusz.hu, web: www.aquatorusz.hu | Munkaszám: 0302/2016. |
| Terv tárgya: Bikács község és Kistapé községrész belterületén csapadékvíz rendezés kiviteli terve | Dátum: 2018.06.15. | |
| Rajz megnevezése: Kapubejáró áteresztési terve II. | Méretarány: M 1 : 25 | |
| Tervező: Herczeg István | Tervezői szám: VZ-TER/17-0649 | Ellenőr: Kovács József |
| Ügyvezető: Herczeg István | Rajzszám: K - 35 | |