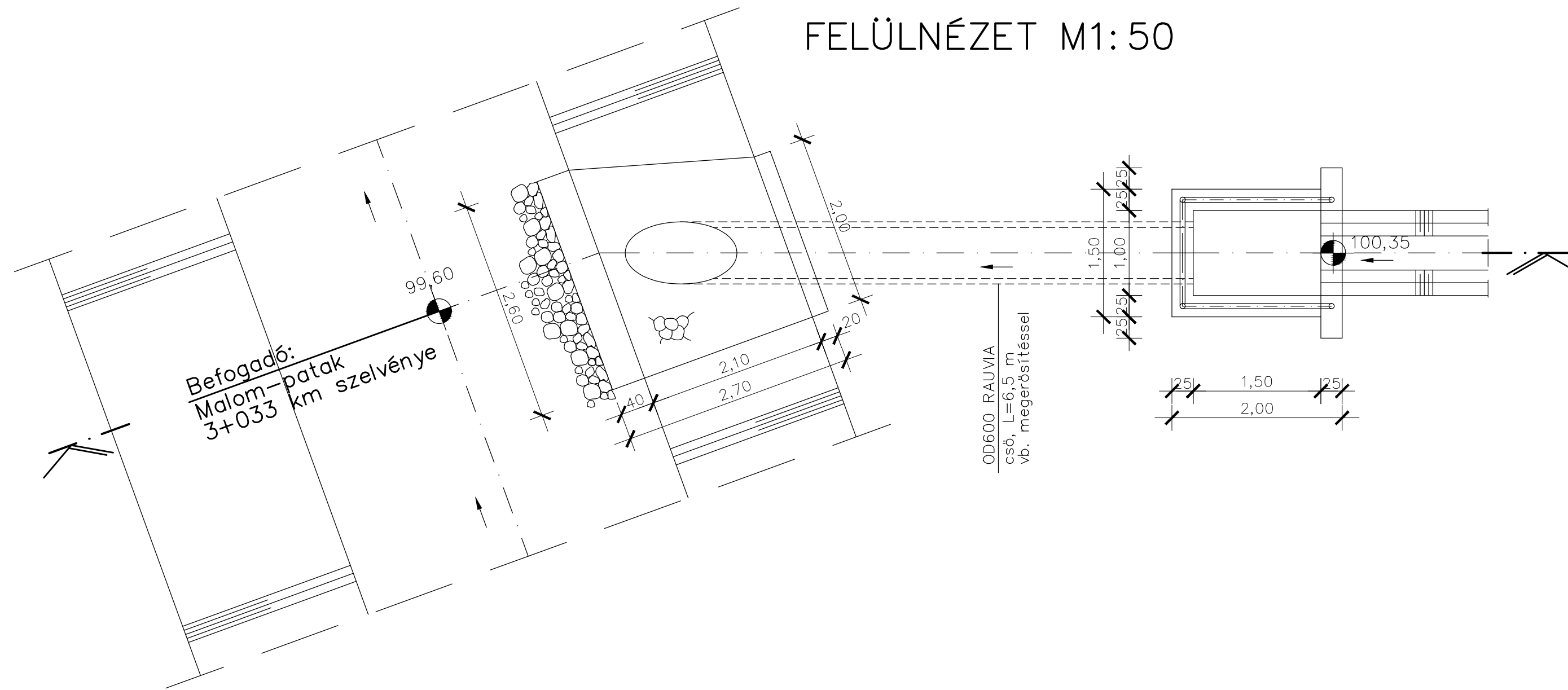
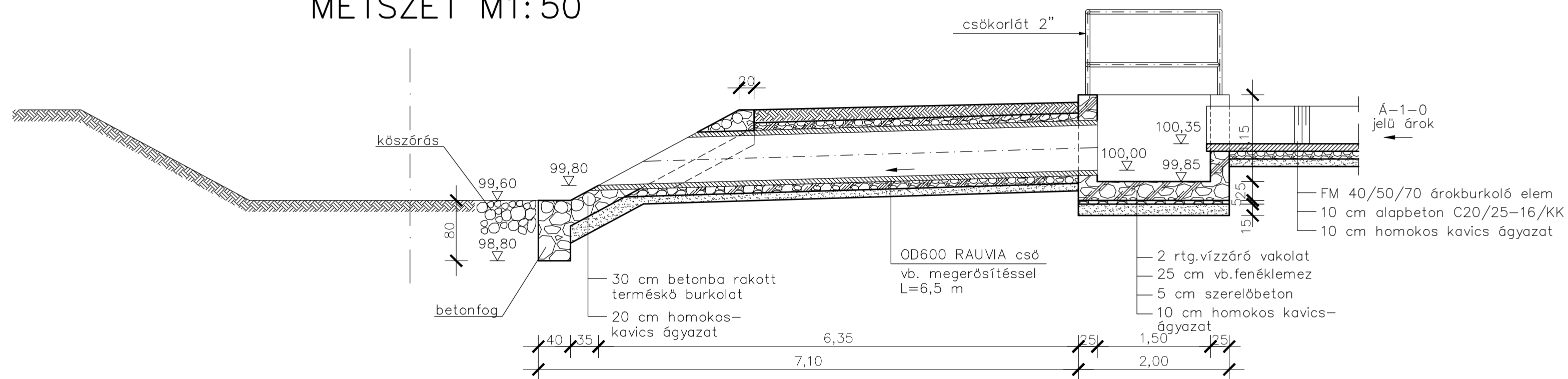


FELÜLNÉZET M1:50



METSZET M1:50



MEGJEGYZÉS:

- Anyagminőségek:
 - Szerkezeti beton: C30/37- XA1-XC4-XV3(H) -24-F2 (MSZ4789-1:2004)
 - Alapbeton: C12/15-X0-24-F2 (MSZ4789-1:2004)
 - Betonacél: B500B (EC)
 - Terméskő: fagyálló vízépítési terméskő
 - Vízzáró vakolat: REZOLIT KM-257
- A magassági adatok a hossz-szelvények szerint.

Tervező: AQUATÓRUSZ MÉRNÖKI IRODA		AQUATÓRUSZ Mérnöki Iroda Kft. 7030 Paks, Rákóczi utca 5-7., Tel.:20/944-0720 email: herczeg@aquatorusz.hu, web: www.aquatorusz.hu		Munkaszám: 0302/2016.
Terv tárgya: Bikács község és Kistapé községrész belterületén csapadékvíz rendezés engedélyezési terve		Dátum: 2017.10.18.		
Rajz megnevezése: Hordalékfogó akna és medervédelem részletterve		Méretarány: M 1 : 50		
Tervező: <i>Herczeg István</i> Herczeg István	Tervezői szám: VZ-TER/17-0649	Ellenőr: <i>Kovács József</i> Kovács József	Ügyvezető: <i>Herczeg István</i> Herczeg István	Rajzszám: K - 36