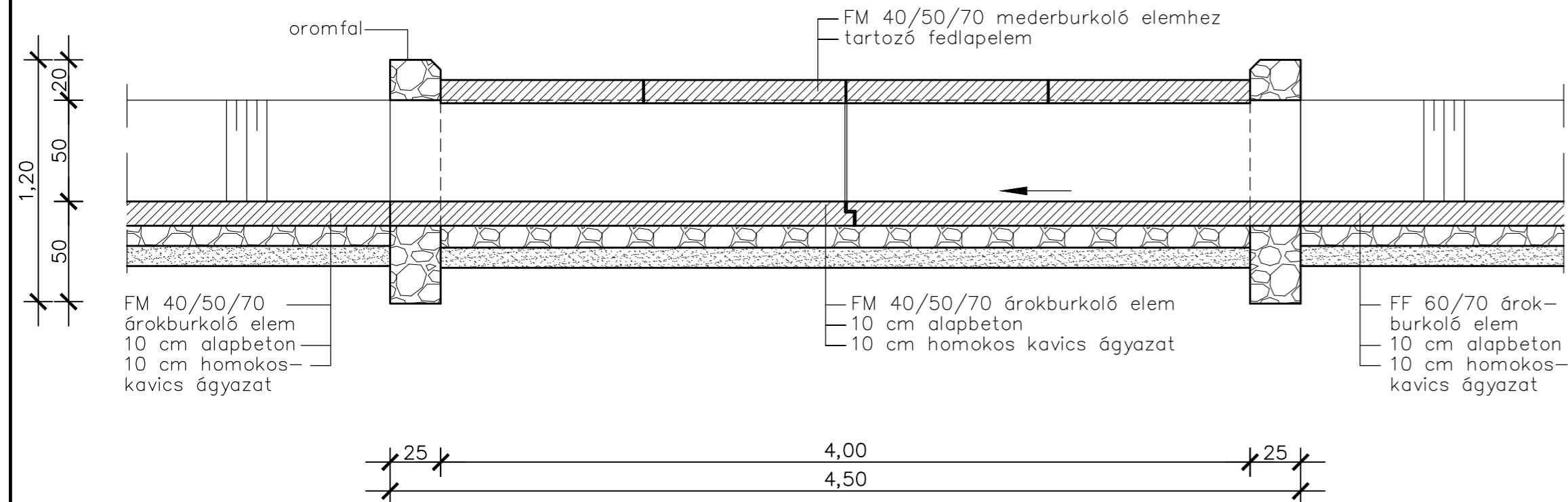
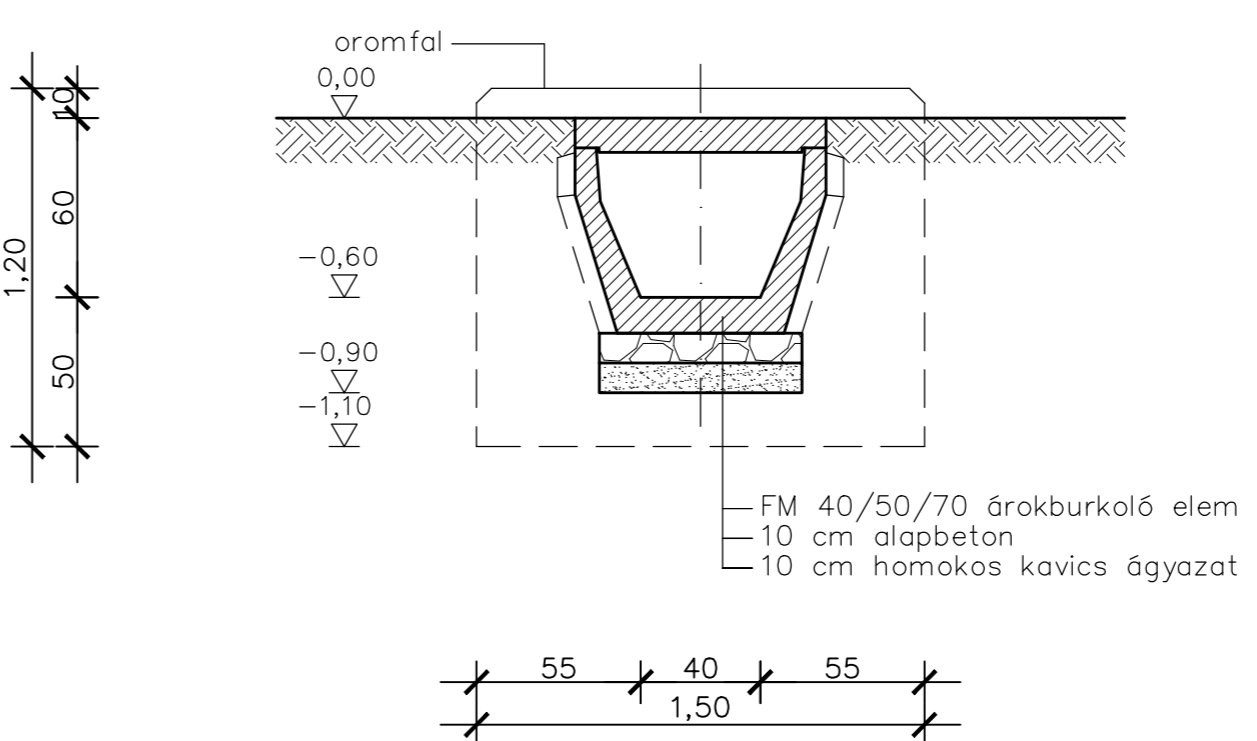


A METSZET M1:25



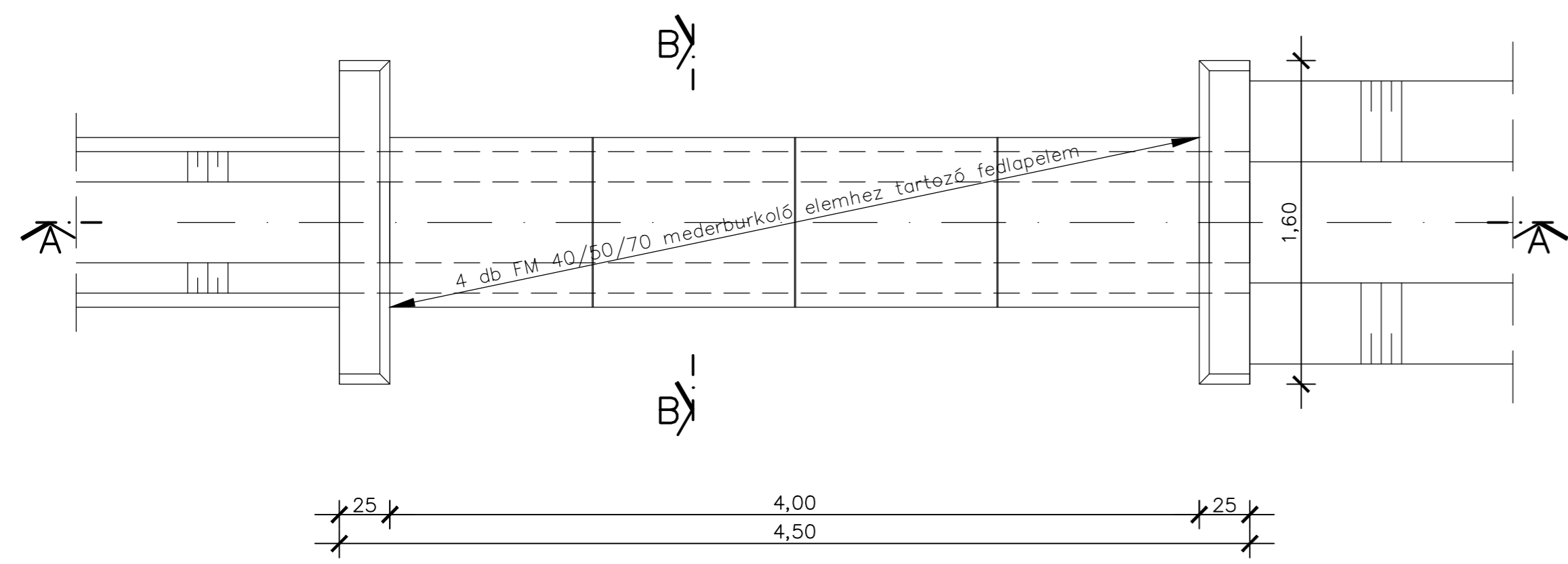
B METSZET M1:25



MEGJEGYZÉS:

- Anyagminőségek:  
 Szerkezeti beton: C30/37- $\text{XA1-XC4-XV3(H)}$ -24-F2 (MSZ4789-1:2004)  
 Alapbeton: C12/15-X0-24-F2(MSZ4789-1:2004)  
 Betonacél: B500B (EC)  
 Oromfal építés:  
 Szerkezeti beton: C30/37- $\text{XA1-XC4-XV3(H)}$ -24-F2  
 Vasszerelés: HD10 háló a falfelületek mindkét oldalán
- Az előregyártott elemek gyártója a LEIER KFT.  
 Az előregyártott elemek gyártási hossza: 1,0 fm.
- A kapubejárók tényleges hossza a részletes helyszínrajzon megadottak alapján kerül kialakításra
- A magassági adatok a hossz-szelvények szerint.

FELÜLNÉZET M1:25



|   |                                  |   |                              |                          |
|---|----------------------------------|---|------------------------------|--------------------------|
| Tervező:<br><b>AQUATORUSZ MÉRNÖKI IRODA</b>   |                                  | AQUATORUSZ Mérnöki Iroda Kft.<br>7030 Paks, Rákóczi utca 5-7., Tel.:20/944-0720<br>email: herczeg@aquatorusz.hu, web: www.aquatorusz.hu |                              | Munkaszám:<br>0302/2016. |
| Terv tárgya:<br>Bikács község és Kistapé községrész belterületén csapadékvíz rendezés<br>kiviteli terve |                                  | Dátum:<br>2018.06.15.   |                              |                          |
| Rajz megnevezése:<br>Kapubejáró átérész építési terve IV.   |                                  | Méretarány:<br>M 1 : 25   |                              |                          |
| Tervező:<br>Herczeg István  | Tervezői szám:<br>VZ-TER/17-0649 | Ellenőr:<br>Kovács József   | Ügyvezető:<br>Herczeg István | Rajzszám:<br>K - 37      |