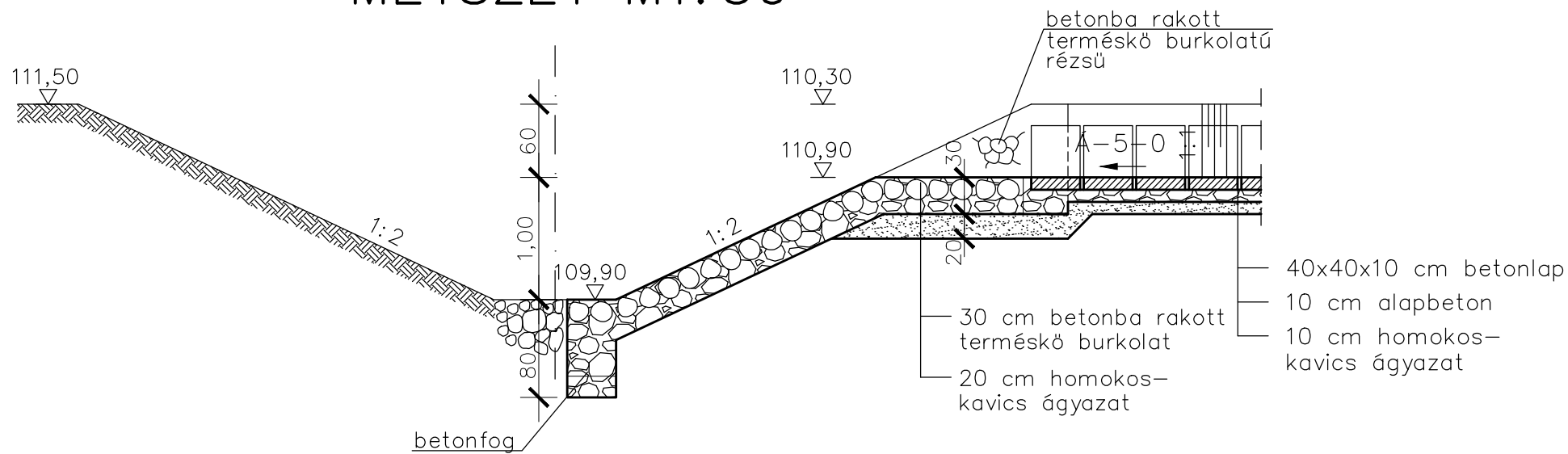


METSZET M1:50



MEGJEGYZÉS:

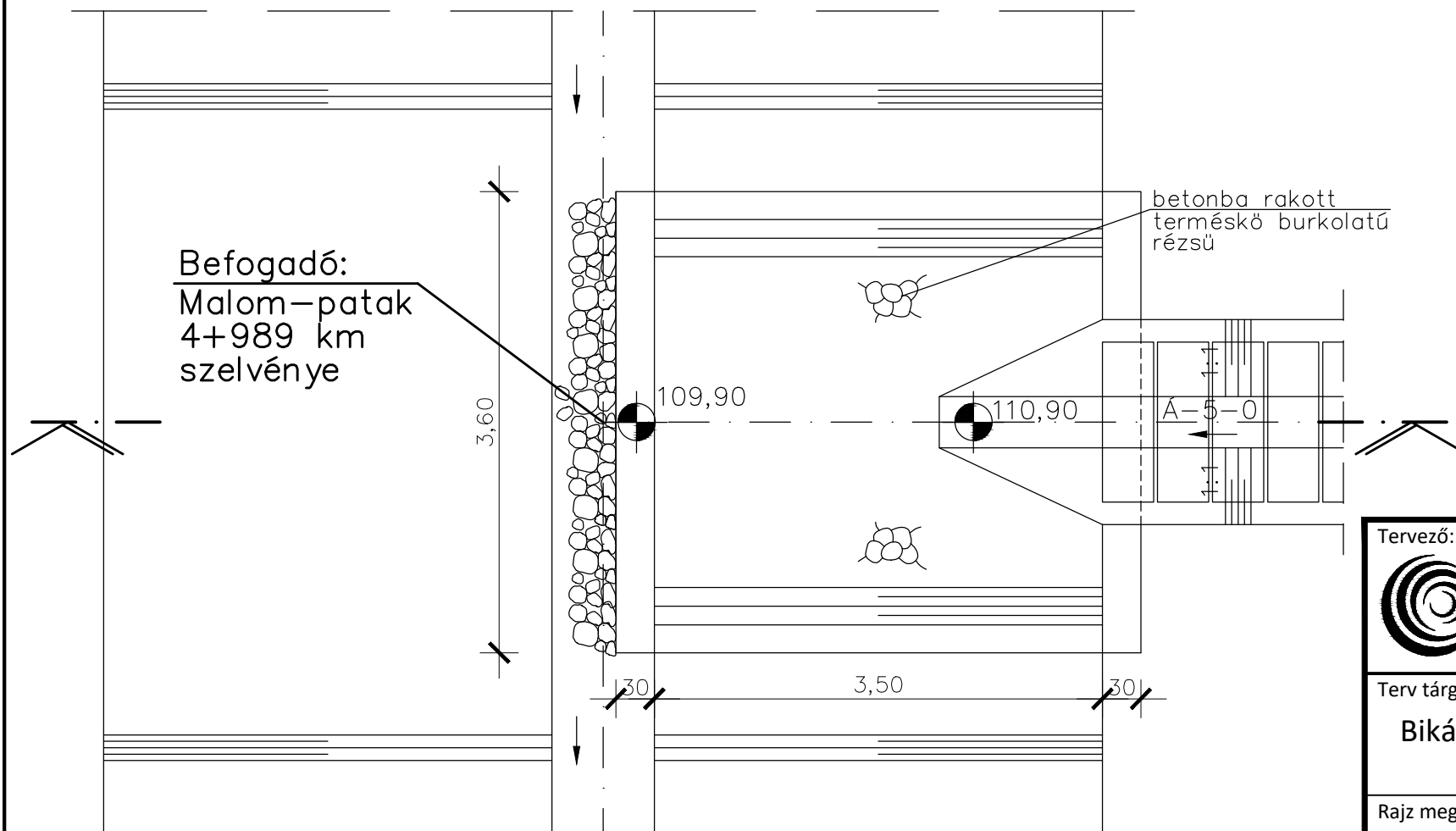
1./ Anyagminőségek:

Beton: C20/25-XA1-XC4-XV3(H)-24-F2

Terméskő: fagyálló vízépítési terméskő

2./ A magassági kialakítás hossz-szelvények szerint.

FELÜLNÉZET M1:50



Tervező: AQUATORUSZ MÉRNÖKI IRODA AQUATORUSZ Mérnöki Iroda Kft. 7030 Paks, Rákóczi utca 5-7., Tel.:20/944-0720 email: herczeg@aquatorusz.hu, web: www.aquatorusz.hu			Munkaszám: 0302/2016.
Terv tárgya: Bikács község és Kistapé községrész belterületén csapadékvíz rendezés engedélyezési terve			Dátum: 2017.10.18.
Rajz megnevezése: Medervédelem részletterve II. (Kistapé)			Méretarány: M 1 : 50
Tervező: <i>Herczeg István</i> Herczeg István	Tervezői szám: VZ-TER/17-0649	Ellenőr: <i>Kovács József</i> Kovács József	Ügyvezető: <i>Herczeg István</i> Herczeg István
Rajzszám: K - 38			