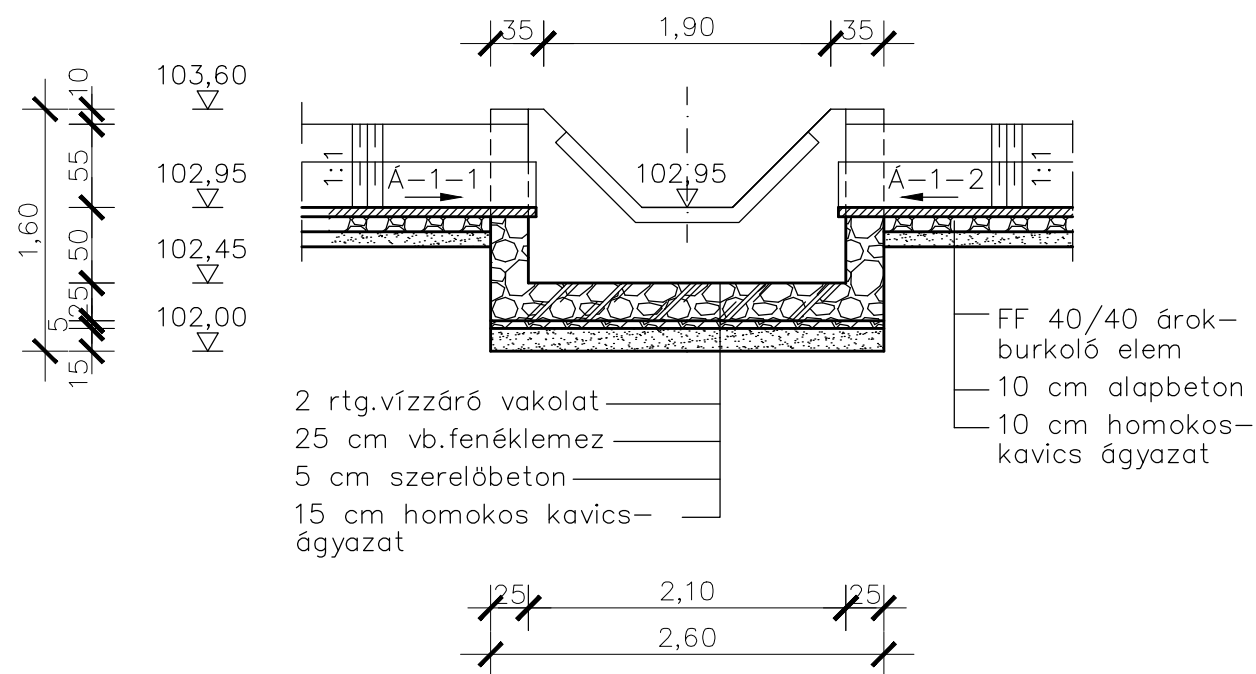
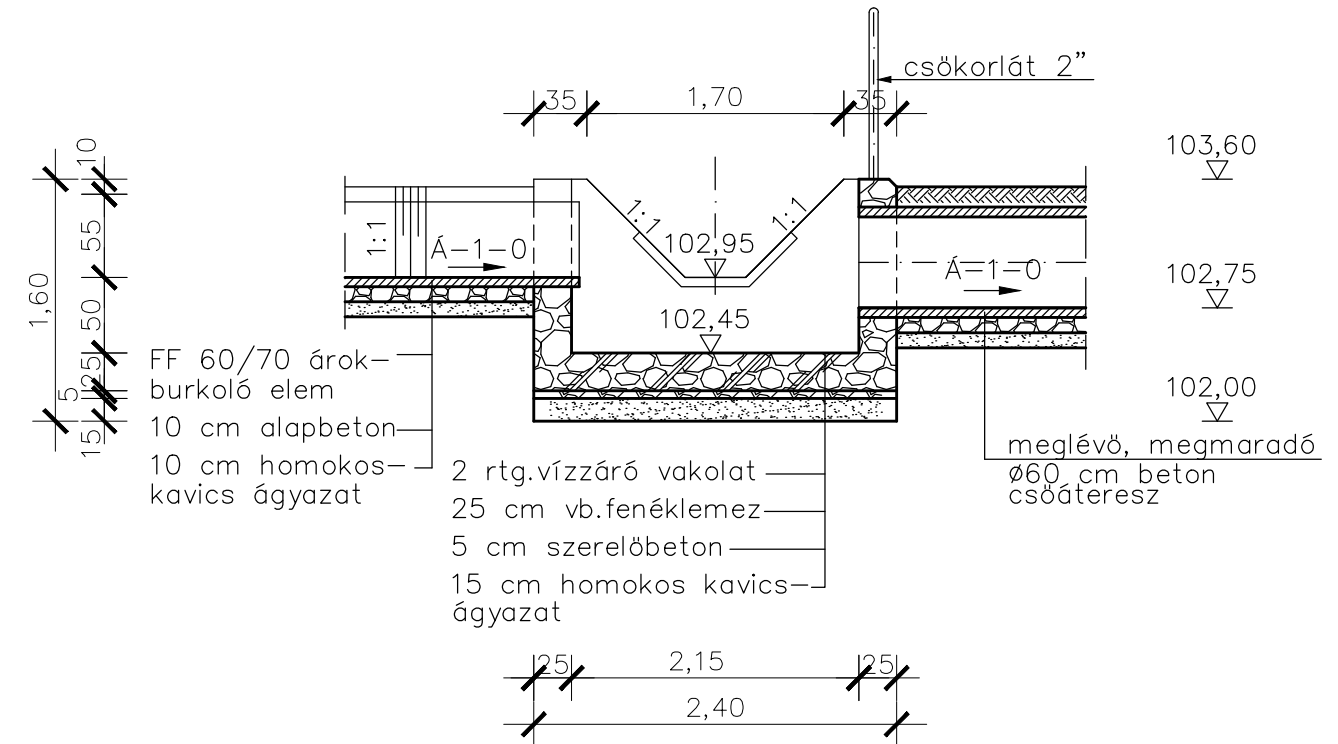


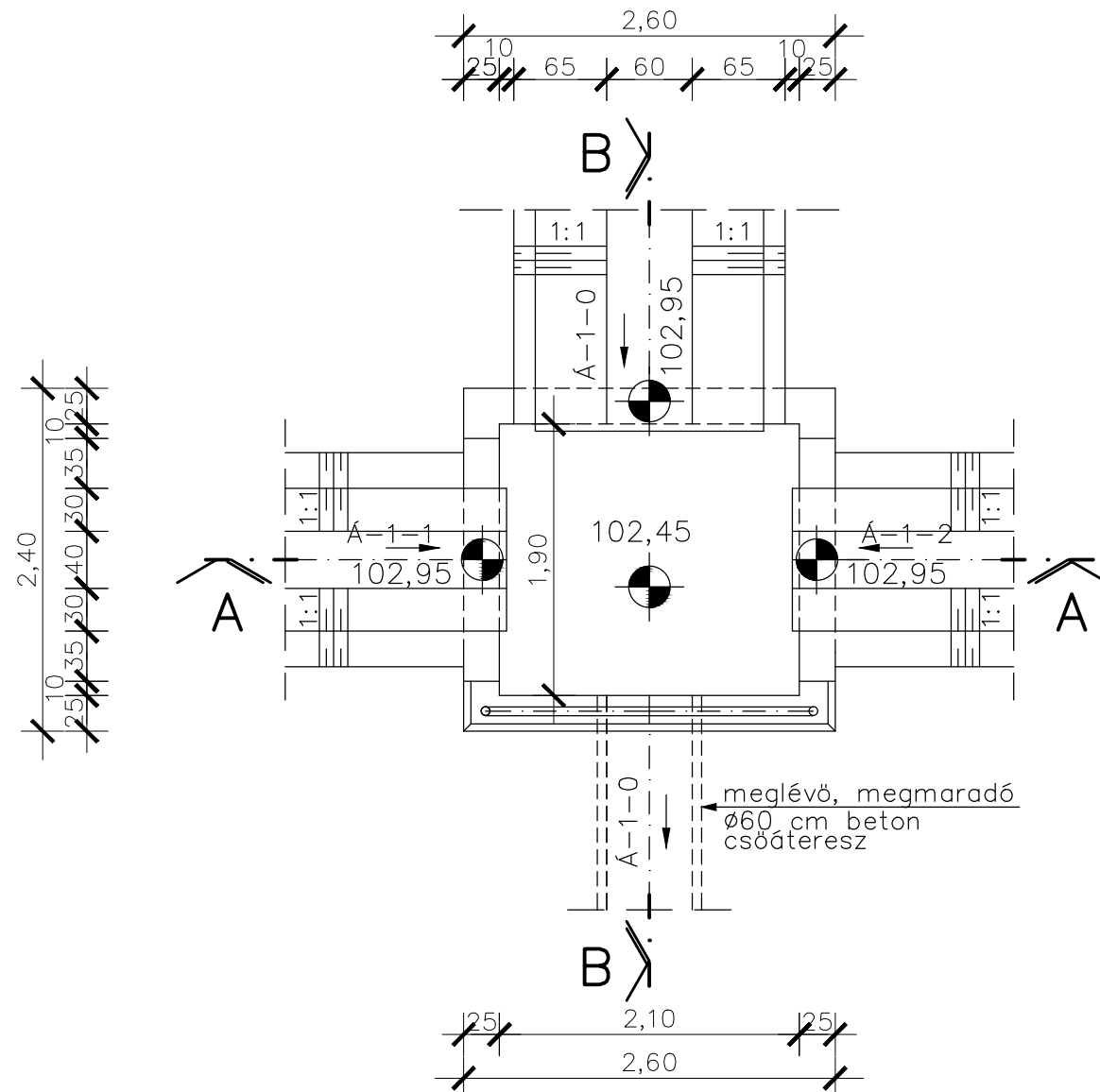
# A METSZET M1:50



# B METSZET M1:50



# FELÜLNÉZET M1:50



# MEGJEGYZÉS:

## 1./ Anyagminőségek:

Szerkezeti beton: C30/37- $\text{XA1-XC4-XV3(H)}$ -24-F2  
(MSZ4789-1:2004)

Alapbeton: C12/15- $\text{X0-24-F2}$ (MSZ4789-1:2004)

Betonacél: B500B (EC)

Vízzáró vakolat: REZOLIT KM-257

Oromfal építés:

Szerkezeti beton: C30/37- $\text{XA1-XC4-XV3(H)}$ -24-F2

Vasszerelés: ø12 20x20 cm hálvasalás  
a falfelület mindkét oldalán  
betontakarás: 3,5 cm

Korlát: 2" acélcső, alap és fedőmázolással (szürke)

## 2./ A magassági adatok a hossz-szelvények szerint.

Tervező: <b>AQUATORUSZ</b> MÉRNÖKI IRODA		AQUATORUSZ Mérnöki Iroda Kft. 7030 Paks, Rákóczi utca 5-7., Tel.:20/944-0720 email: herczeg@aquatorusz.hu, web: www.aquatorusz.hu		Munkaszám:  0302/2016.
Terv tárgya: Bikács község és Kistapé községrész belterületén csapadékvíz rendezés kiviteli terve				Dátum:  2018.06.15.
Rajz megnevezése: Akna építési terve I. (Hunyadi u.)				Méretarány:  M 1 : 50
Tervező: <i>Herczeg István</i> Herczeg István	Tervezői szám: VZ-TER/17-0649	Ellenőr: <i>Kovács József</i> Kovács József	Ügyvezető: <i>Herczeg István</i> Herczeg István	Rajzszám:  K - 41