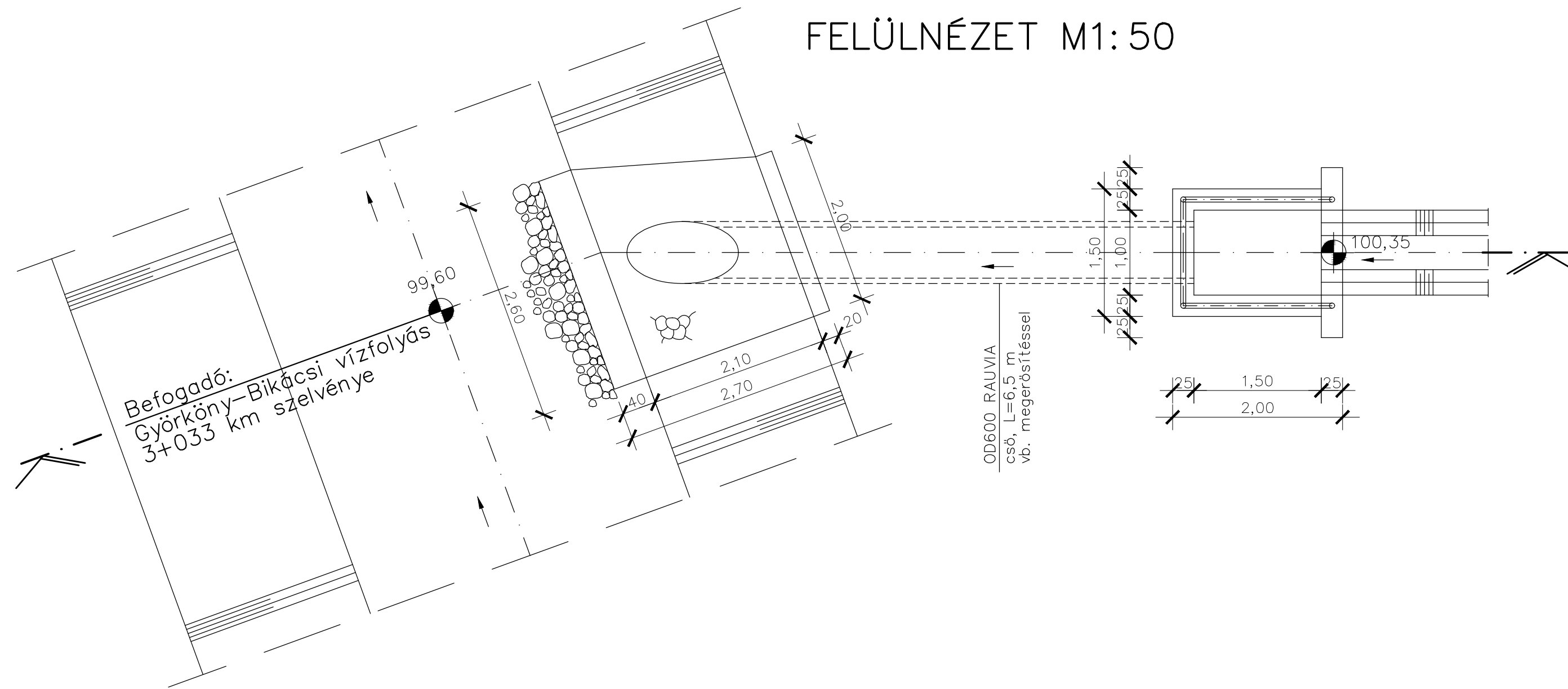
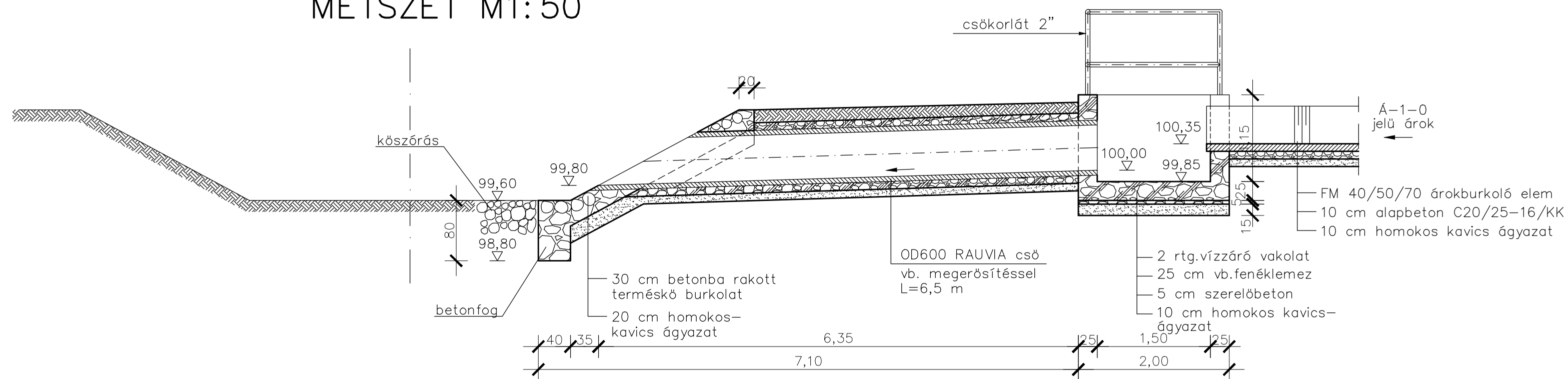


FELÜLNÉZET M1:50



METSZET M1:50



MEGJEGYZÉS:

- Anyagminőségek:
 - Szerkezeti beton: C30/37-XA1-XC4-XV3(H)-24-F2 (MSZ4789-1:2004)
 - Alapbeton: C12/15-X0-24-F2(MSZ4789-1:2004)
 - Betonacél: B500B (EC)
 - Vasszerelés: $\varnothing 12$ 20x20 cm hálószerelés a felfelület mindkét oldalán
 - betontakarás: 3,5 cm
 - Terméskő: fagyálló vízépítési terméskő
 - Vízzáró vakolat: REZOLIT KM-257
 - Korlát: 2" acélcső, alap és fedőmázolással (szürke)
- A magassági adatok a hossz-szelvények szerint.

Tervező: AQUATORUSZ MÉRNÖKI IRODA		AQUATORUSZ Mérnöki Iroda Kft. 7030 Paks, Rákóczi utca 5-7., Tel.:20/944-0720 email: herczeg@aquatorusz.hu, web: www.aquatorusz.hu		Munkaszám: 0302/2016.
Terv tárgya: Bikács község és Kistapé községrész belterületén csapadékvíz rendezés kiviteli terve		Rajz megnevezése: Hordalékfogó akna és medervédelem részletterve		Dátum: 2018.06.15.
Tervező: <i>Herczeg István</i> Herczeg István		Tervezői szám: VZ-TER/17-0649	Ellenőr: <i>Kovács József</i> Kovács József	Ügyvezető: <i>Herczeg István</i> Herczeg István
				Méretarány: M 1 : 50
				Rajzszám: K - 43