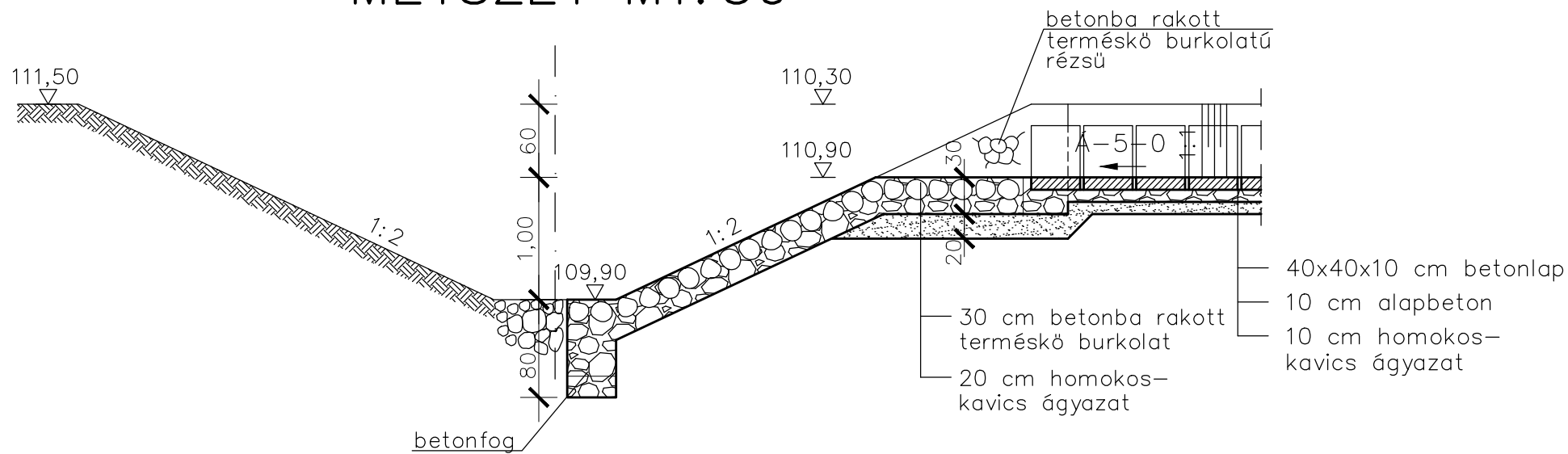


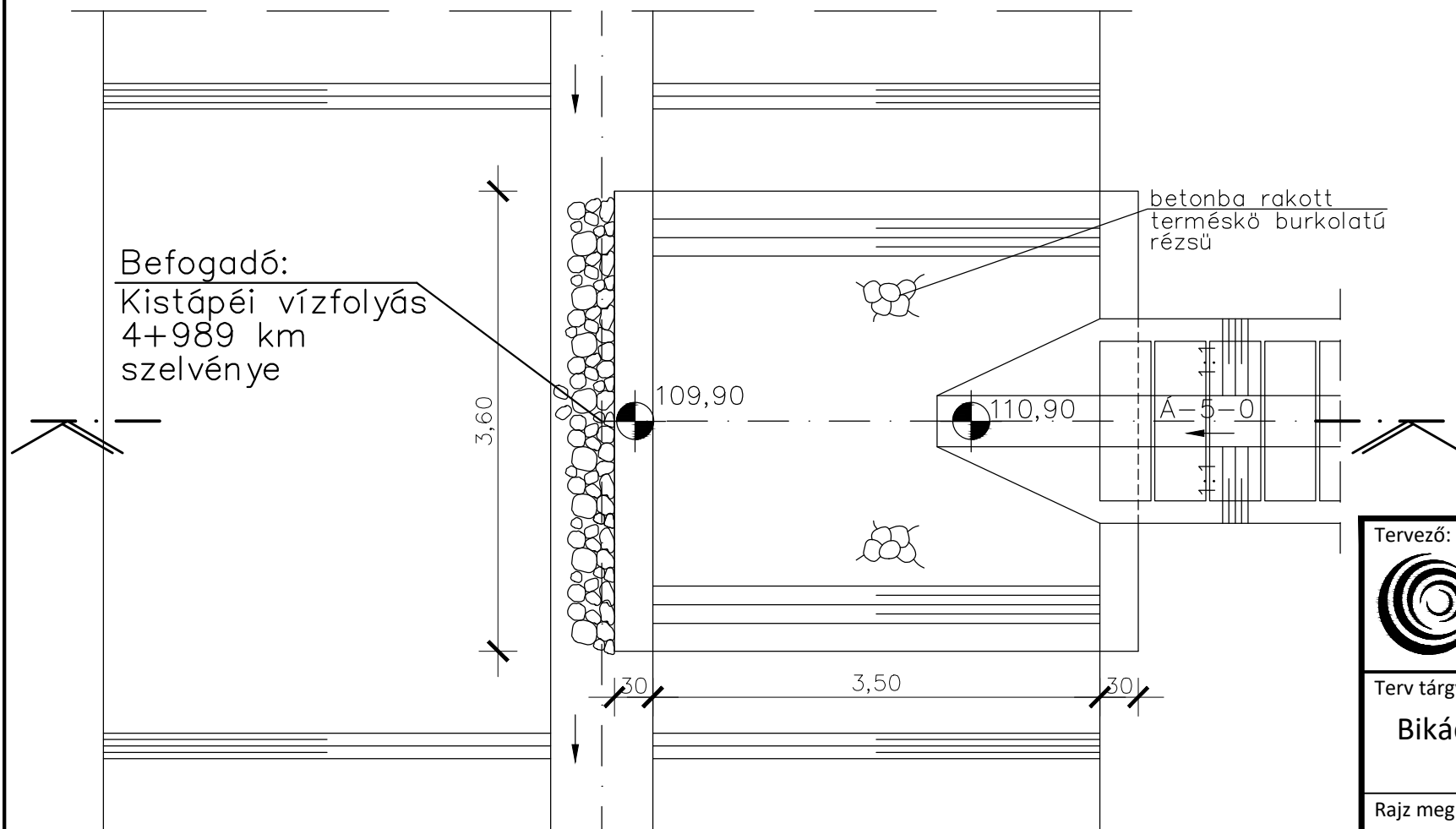
METSZET M1:50



MEGJEGYZÉS:

- Anyagminőségek:
 - Szerkezeti beton: C30/37- $\text{XA1-XC4-XV3(H)-24-F2}$ (MSZ4789-1:2004)
 - Alapbeton: C12/15- X0-24-F2 (MSZ4789-1:2004)
 - Terméskő: fagyálló vízpítési terméskő
- A magassági kialakítás hossz-szelvények szerint.

FELÜLNÉZET M1:50



Tervező: AQUATORUSZ MÉRNÖKI IRODA AQUATORUSZ Mérnöki Iroda Kft. 7030 Paks, Rákóczi utca 5-7., Tel.:20/944-0720 email: herczeg@aquatorusz.hu, web: www.aquatorusz.hu		Munkaszám: 0302/2016.
Terv tárgya: Bikács község és Kistápe községrész belterületén csapadékvíz rendezés kiviteli terve		Dátum: 2018.06.15.
Rajz megnevezése: Medervédelem részletterve II. (Kistápe)		Méretarány: M 1 : 50
Tervező: <i>Herczeg István</i> Herczeg István	Tervezői szám: VZ-TER/17-0649	Ellenőr: <i>Kovács József</i> Kovács József
Ügyvezető: <i>Herczeg István</i> Herczeg István		Rajzszám: K - 45